

AA



ES

CARACTERÍSTICAS GENERALES:

Serie compuesta por 5 tamaños distintos desde el 47 hasta el 70, provista de motores de 2 polos trifásicos. Caudales desde 450 m³/h hasta 1.700 m³/h. Presiones estáticas hasta 950 mmca. Temperatura máxima de trabajo 130°C.

CARACTERÍSTICAS CONSTRUCTIVAS:

- Carcasa fabricada en chapa de acero laminado.
- Carcasa totalmente soldada.
- Turbina de alabes curvados hacia adelante de simple aspiración y alto rendimiento, fabricada en FUNDICIÓN DE ALUMINIO.
- Protegidos contra la corrosión mediante recubrimiento en polvo de resina epoxy.
- Motor asíncrono normalizado de jaula de ardilla con protección IP-55 y aislamiento clase F. Voltajes Standard 230/400V 50Hz para motores trifásicos hasta 5,5CV y 400/690V 50Hz para potencias superiores.

APLICACIONES:

- Diseñados para montaje en tubería están indicados básicamente para:
- Máquinas de planchado automáticas.
- Inyección de aire en quemadores, hornos, jacuzzis...
- Procesos industriales, extracción localizada, enfriamiento de máquinas.

BAJO DEMANDA:

- Ventiladores para trabajar a 60Hz, voltajes especiales...
- Motores de 2 velocidades.
- Motor antiexplosivo o antideflagrante con certificado ATEX.
- Ventilador preparado para 250°C.

EN

GENERAL FEATURES:

Range with 5 sizes from the 47 until the 70, provided with three phase 2 pole motors. Air-flow from 450 m³/h until 1.700 m³/h. Static pressures until 950 mmwg. Maximum air working temperature 130°C.

MANUFACTURING FEATURES:

- Rolled steel sheet housing.
- Fully welded housing.
- High efficiency single inlet backward curved impeller, manufactured of CAST ALUMINIUM.
- Epoxy powder coat finishing.
- Squirrel cage asynchronous standard motor, IP-55 protection and rated class F insulation. Standard voltages 230/400V 50Hz, motors up to 5,5HP and 400/690V 50Hz for higher powers.

APPLICATIONS:

- Specially designed for duct assembly, are suitable for:
- Automatic iron machinery.
- Air injection in burners, ovens, Jacuzzis...
- Smoke exhaust.
- Industrial processes.
- Clean air and light dusty air transport.

UNDER REQUEST:

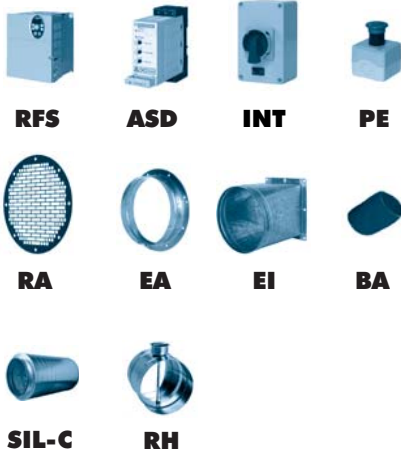
- 60Hz fans and special voltages.
- 2 speed motors.
- Flame proof or explosion proof ATEX certificated motors.
- Fan for air working temperatures up to 250°C.

ACCESORIOS

ANCILLARIES

ACCESSOIRES

ZUBEHÖR



FR

CARACTÉRISTIQUES GÉNÉRALES:

Série composée par 5 tailles de la 47 à la 70. Moteurs à 2 pôles triphasés. Débits de 450 m³/h à 1.700 m³/h. Température maximale de l'air 130°C en continu. Pressions statiques jusqu'à 950mmce.

CARACTÉRISTIQUES DE FABRICATION:

- Carcasse en tôle d'acier laminé.
- Turbine à réaction d'haute rendement en FONTE D'ALUMINIUM.
- Protégés contre la corrosion avec peinture epoxy.
- Moteur asynchrone normalisé à cage d'écuréuil degré de protection IP-55 et isolation électrique classe F. Tensions Standard 230V 50Hz pour moteurs monophasés. 230/400V 50Hz pour moteurs triphasés jusqu'à 5,5CV et 400/690V 50Hz pour puissances supérieures.

APPLICATIIONS:

- Conçus pour montage en gaine.
- Machines automatiques de repassage.
- Injection d'air en brûleurs, fours, jacuzzis...
- Procédés industriels extraction localisée, refroidissement de machines.

OPTIONS DISPONIBLES:

- Ventilateurs pour travailler à 60Hz et tensions spéciales.
- Moteur 2 vitesses.
- Ventilateur anti-étincelles avec moteur anti-déflagrant ou anti-explosif certifié ATEX.
- Ventilateur préparé pour air à 250°C.

DE

ALLGEMEINE MERKMALE:

Baureihe mit 5 verschiedenen Größen, von 47 bis 70, ausgestattet mit 2-poligen Dreiphasenmotoren. Luftfördermenge 450 m³/h bis 1.700 m³/h. Statische Drücke bis zu 950 mm Wassersäule. Maximale Arbeitstemperatur 130 °C.

BAULICHE MERKMALE:

- Gehäuse hergestellt aus Walzstahlblech.
- Komplett geschweißtes Gehäuse.
- Mehrschäufel-Hochleistungsturbine mit nach vorn geneigten Schaufelrädern mit einfacher Ansaugung, Ausführung in ALUMINIUMGUSS.
- Dank Pulverbeschichtung mit Epoxidharz vor Korrosion geschützt.
- Standardisierter Asynchron-Käfigläufermotor mit Schutzart IP-55 und Isolierklasse F. Standardspannungen von 230/400 V, 50 Hz, für Dreiphasenmotoren bis 5,5 PS und 400/690 V, 50 Hz, für höhere Leistungsbereiche.

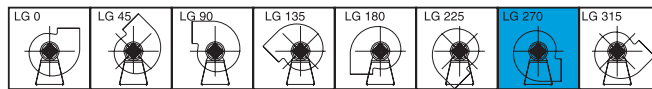
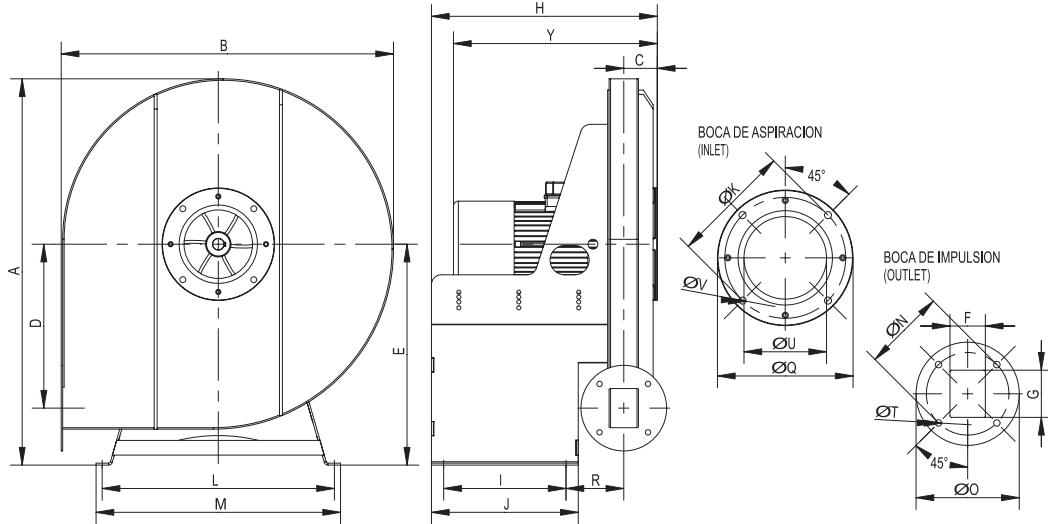
ANWENDUNGEN:

- Grundlegende Anwendungsbereiche dieser für den Rohreinbau gedachten Lüfter sind:
- Automatische Bügelmaschinen / Bügelautomaten.
- Luftzufuhr bei Brennern, Öfen, Whirlpool...
- Industrielle Verfahren, örtliche Absaugung, Maschinenabkühlung.

AUF ANFRAGE:

- Lüfter, die mit 60 Hz, besonderen Spannungen usw. arbeiten.
- Motoren mit 2 Geschwindigkeitsstufen.
- Explosionsgeschützter oder flammensicherer Motor mit ATEX-Zertifikat.
- Ventilator ausgelegt für 250 °C.

AA



DIMENSIONES / DIMENSIONS / ENCOMBREMENT / ABMESSUNGEN (mm)

Model	A	B	C	D	E	F	G	H	I	J	K	L	M
AA 47 T2 3/4	640	554	67	272,5	365	60	60	366	165	215	175	355	380
AA 47 T2 1,5	640	554	67	272,5	365	60	60	366	165	215	175	355	380
AA 53 T2 1,5	698	609	67	300	395	60	70	386	185	235	190	410	435
AA 53 T2 3	698	609	67	300	395	60	70	386	185	235	190	410	435
AA 59 T2 2	789	679	68,5	335	451	60	80	461,5	250	300	205	475	500
AA 59 T2 3	789	679	68,5	335	451	60	80	461,5	250	300	205	475	500
AA 66 T2 3	866	755	71,5	373	490	60	80	464,5	250	300	205	545	570
AA 66 T2 4	866	755	71,5	373	490	60	80	464,5	250	300	205	545	570
AA 70 T2 5,5	918	807	68,5	411,5	516	60	80	488,5	275	325	205	589	614
AA 70 T2 7,5	918	807	68,5	411,5	516	60	80	488,5	275	325	205	589	614
AA 70 T2 10	918	807	68,5	411,5	516	60	80	488,5	275	325	205	589	614

Model	N	O	Q	R	T	U	V	Y	Z1
AA 47 T2 3/4	132	168	205	109	11	110	12	331	11
AA 47 T2 1,5	132	168	205	109	11	110	12	361	11
AA 53 T2 1,5	132	168	215	109	11	125	12	361	11
AA 53 T2 3	132	168	215	109	11	125	12	416	11
AA 59 T2 2	140	175	230	118	11	140	12	391,5	11
AA 59 T2 3	140	175	230	118	11	140	12	416,5	11
AA 66 T2 3	140	175	230	118	11	140	12	423,5	11
AA 66 T2 4	140	175	230	118	11	140	12	433,5	11
AA 70 T2 5,5	140	175	230	120	11	140	12	448,5	11
AA 70 T2 7,5	140	175	230	120	11	140	12	503,5	11
AA 70 T2 10	140	175	230	120	11	140	12	503,5	11

AA

SERIE TRIFÁSICA / THREE PHASE / SÉRIE TRIPHASÉE / DREIPHASIG

Model	R.P.M max.	I max. (A)			Kw	m ³ /h	dB (A)	Kg
		230	400	690				
AA 47 T2 3/4	2.800	2,43	1,4	-	0,55	450	70	41,5
AA 47 T2 1,5	2.820	5,01	2,9	-	1,1	790	73	49,5
AA 53 T2 1,5	2.820	5,01	2,9	-	1,1	600	72	55,5
AA 53 T2 3	2.860	8,2	4,7	-	2,2	1.300	73	67
AA 59 T2 2	2.860	6,61	3,02	-	1,5	550	73	69
AA 59 T2 3	2.860	8,26	4,78	-	2,2	900	74	70
AA 66 T2 3	2.860	8,26	4,78	-	2,2	475	75	82
AA 66 T2 4	2.880	12,6	7,3	-	3	790	78	89
AA 70 T2 5,5	2.840	14,9	8,61	-	4	1.000	80	103,5
AA 70 T2 7,5	2.850	-	11	6,3	5,5	1.500	80	118,5
AA 70 T2 10	2.850	-	14,6	8,4	7,5	1.700	82	125

