

AAVA



ES

CARACTERÍSTICAS GENERALES:

Serie compuesta por 10 tamaños distintos desde el 310 hasta el 902, provista de motores trifásicos de 2 polos. Caudales desde 216 m³/h hasta 1.080 m³/h. Presiones estáticas hasta 1.500 mmca. Temperatura máxima de trabajo de 130°C en continuo.

CARACTERÍSTICAS CONSTRUCTIVAS:

- Carcasa fabricada en chapa de acero laminado.
- Turbina de alabes curvados hacia atrás (a reacción) de simple aspiración y alto rendimiento, fabricada en chapa de acero laminado y recubierta contra la corrosión en polvo de resina epoxy.
- Protegidos contra la corrosión mediante recubrimiento en polvo de resina epoxy.
- Motor asíncrono normalizado de jaula de ardilla con protección IP-55 y aislamiento clase F. Voltajes Standard 230/400V 50Hz para motores trifásicos hasta 5,5CV y 400/690V 50Hz para potencias superiores.

APLICACIONES:

- Inyección de aire en quemadores, hornos...
- Procesos industriales, extracción localizada, enfriamiento de máquinas.
- Transportes neumáticos, polvo, secados y presurización.

BAJO DEMANDA:

- Ventiladores para trabajar a 60Hz, voltajes especiales...
- Motor 2 velocidades.
- Ventiladores antideflagrantes o antiexplosivo con motor certificado ATEX.
- Ventilador preparado para 250°C.
- Ventiladores fabricados en chapa galvanizada en caliente o acero inoxidable.

EN

GENERAL FEATURES:

Range with 10 sizes from the 310 until the 902, provided with three phase 2 pole motors. Air-flow from 216 m³/h until 1.080 m³/h. Static pressures until 1.500 mmwg. Maximum air working temperature 130°C in continuous.

MANUFACTURING FEATURES:

- Rolled steel sheet housing.
- Fully welded housing.
- High efficiency single inlet backward curved impeller, manufactured of rolled steel sheet and epoxy powder finishing.
- Epoxy powder coat finishing.
- Squirrel cage asynchronous standard motor, IP-55 protection and rated class F insulation. Standard voltages 230V 50Hz for single phase motors, 230/400V 50Hz for three phase, motors up to 5,5HP and 400/690V 50Hz for higher powers.

APPLICATIONS:

- Specially designed for duct assembly, are suitable for:
- Cooling of lamps and machines.
- Industrial processes.
- Exhausting after filters.
- Clean air and light dusty air transport.

UNDER REQUEST:

- 60Hz fans and special voltages.
- 2 speed motors.
- Flameproof or explosionproof fans with ATEX certificated motors.
- Fan for air working temperatures up to 250°C.
- Hot dip galvanised or stainless steel fans.

ACCESORIOS

ANCILLARIES

ACCESSOIRES

ZUBEHÖR



RFS



ASD



INT



PE



RA



EA



EI



BA



SIL-C



RH

FR

CARACTÉRISTIQUES GÉNÉRALES:

Série composée par 10 tailles de la 310 à la 902. Moteurs à 2 pôles triphasés. Débits de 216 m³/h à 1.080 m³/h. Pressions statiques jusqu'à 1.500 mmca. Température maximale de l'air 130°C en continu.

CARACTÉRISTIQUES DE FABRICATION:

- Carcasse en tôle d'acier laminé.
- Turbine à réaction d'haute rendement en tôle d'acier laminé.
- Protégés contre la corrosion avec peinture epoxy.
- Moteur asynchrone normalisé à cage d'écurieuil degré de protection IP-55 et isolation électrique classe F. Tensions Standard 230V 50Hz pour moteurs monophasés. 230/400V 50Hz pour moteurs triphasés jusqu'à 5,5CV et 400/690V 50Hz pour puissances supérieures.

APPLICATIIONS:

- Conçus pour montage en gaine.
- Procèdes industriels extraction localisée, refroidissement de machines.
- Injection d'air en brûleurs, fours, jacuzzis...
- Transport d'air propre ou légèrement poussiéreux.
- Transport pneumatique.

OPTIONS DISPONIBLES:

- Ventilateurs pour travailler à 60Hz et tensions spéciales.
- Moteur 2 vitesses.
- Ventilateur anti-étincelles avec moteur anti-déflagrant ou anti-explosif certifié ATEX.
- Ventilateur pour travailler jusqu'à 250°C.
- Ventilateurs en tôle galvanisée ou acier inoxydable.

DE

ALLGEMEINE MERKMALE:

Baureihe bestehend aus 10 verschiedenen Größen, von 310 bis 902, ausgestattet mit 2-poligen Dreiphasenmotoren. Luftfördermenge 216 m³/h bis 1.080 m³/h. Statische Drücke bis zu 1.500 mm Wassersäule. Maximale Arbeitstemperatur von 130 °C im Dauerbetrieb.

BAULICHE MERKMALE:

- Gehäuse hergestellt aus Walzstahlblech.
- Mehrschaufel-Hochleistungsturbine mit nach hinten (Reaktionsturbine) geneigten Schaufelrädern mit einfacher Ansaugung, Ausführung in Walzstahlblech und durch eine Pulverbeschichtung aus Epoxidharz vor Korrosion geschützt.
- Dank Pulverbeschichtung mit Epoxidharz vor Korrosion geschützt.
- Standardisierter Asynchron-Käfigläufermotor mit Schutzart IP-55 und Isolierklasse F. Standardspannungen von 230/400 V, 50 Hz, für Dreiphasenmotoren bis 5,5 PS und 400/690 V, 50 Hz, für höhere Leistungsbereiche.

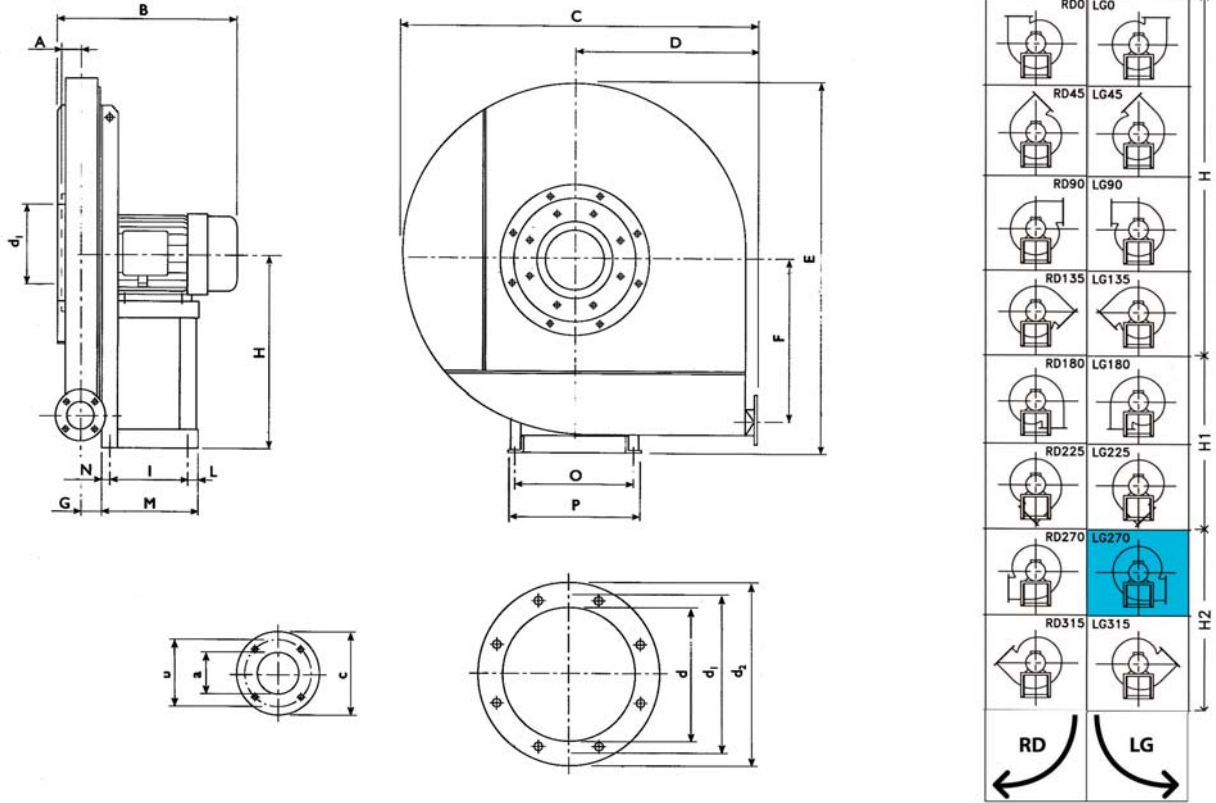
ANWENDUNGEN:

- Luftzufuhr bei Brennern, Öfen...
- Industrielle Verfahren, örtliche Absaugung, Maschinenabkühlung.
- Transport von Druckluft, Staub, Trocknung und Druckbeaufschlagung.

AUF ANFRAGE:

- Lüfter, die mit 60 Hz, besonderen Spannungen usw. arbeiten.
- Motor mit 2 Geschwindigkeitsstufen.
- Explosiongeschützte oder flammensichere Lüfter mit Motor mit ATEX-Zertifikat.
- Ventilator ausgelegt für 250 °C.
- Ventilatoren hergestellt aus feuerverzinktem Blech oder rostfreiem Edelstahl.

AAVA



DIMENSIONES / DIMENSIONS / ENCOMBREMENT / ABMESSUNGEN (mm)

Model	A	B	C	D	E	F	G	H	H1	H2	d	d1	d2	n
AAVA 310/P T2 1/3	34	280	515	270	520	220	30	280	280	280	145	182	215	8
AAVA 350/P T2 1/2	34	305	515	270	520	220	30	280	280	280	145	182	215	8
AAVA 400/P T2 3/4	34	305	675	350	673	300	31	355	355	355	145	182	215	8
AAVA 450/P T2 1	34	340	675	350	673	300	31	355	355	355	145	182	215	8
AAVA 500/P T2 1,5	34	340	675	350	673	300	31	355	355	355	145	182	215	8
AAVA 560/P T2 2	34	370	780	405	800	355	32	425	425	425	145	182	215	8
AAVA 631/P T2 2	34	370	780	405	800	355	32	425	425	425	145	182	215	8
AAVA 632/P T2 3	34	370	780	405	800	355	32	425	425	425	145	182	215	8
AAVA 711/P T2 4	40	440	880	455	900	400	38	475	475	475	165	200	235	8
AAVA 712/P T2 5,5	40	485	880	455	900	400	38	475	475	475	165	200	235	8
AAVA 801/P T2 5,5	40	485	980	505	1010	450	38	530	530	530	165	200	235	8
AAVA 802/P T2 7,5	40	525	980	505	1010	450	38	530	530	530	165	200	235	8
AAVA 901/P T2 12,5	49	550	1120	570	1140	500	48	600	600	600	185	219	250	8
AAVA 902/P T2 15	49	630	1120	570	1140	500	48	600	600	600	185	219	250	8

Model	Ø	a	b	c	n	Ø	l	L	M	N	O	P	Ø
AAVA 310/P T2 1/3	8	54	84	104	4	8	86	14	145	45	184	206	10
AAVA 350/P T2 1/2	8	54	84	104	4	8	121	14	180	45	203	225	10
AAVA 400/P T2 3/4	8	54	84	104	4	8	121	14	180	45	203	225	10
AAVA 450/P T2 1	8	54	84	104	4	8	121	14	180	45	203	225	10
AAVA 500/P T2 1,5	8	54	84	104	4	8	121	14	180	45	203	225	10
AAVA 560/P T2 2	8	54	84	104	4	8	133	17	205	55	234	260	10
AAVA 631/P T2 2	8	54	84	104	4	8	133	17	205	55	234	260	10
AAVA 632/P T2 3	8	54	84	104	4	8	133	17	205	55	234	260	10
AAVA 711/P T2 4	8	66	102	126	4	8	197	23	250	30	289	324	12
AAVA 712/P T2 5,5	8	66	102	126	4	8	197	23	250	30	289	324	12
AAVA 801/P T2 5,5	8	66	102	126	4	8	197	23	250	30	289	324	12
AAVA 802/P T2 7,5	8	66	102	126	4	8	237	23	300	40	337	372	12
AAVA 901/P T2 12,5	8	83	118	143	4	8	237	23	300	40	337	372	12
AAVA 902/P T2 15	8	83	118	143	4	8	337	28	415	50	395	440	14

AAVA

SERIE TRIFÁSICA / THREE PHASE / SÉRIE TRIPHASÉE / DREIPHASIG

Model	R.P.M max.	I max. (A)			Kw	m ³ /h	dB (A)	Kg
		230	400	690				
AAVA 310/P T2 1/3	2.800	1,34	0,78	-	0,25	216	65	22
AAVA 350/P T2 1/2	2.780	1,97	1,14	-	0,37	252	67	24
AAVA 400/P T2 3/4	2.800	2,43	1,4	-	0,55	288	69	36
AAVA 450/P T2 1	2.810	3,27	1,89	-	0,75	324	71	39
AAVA 500/P T2 1,5	2.820	5,01	2,9	-	1,1	360	73	42
AAVA 560/P T2 2	2.860	6,61	3,02	-	1,5	396	75	59
AAVA 631/P T2 2	2.860	6,61	3,02	-	1,5	324	76	63
AAVA 632/P T2 3	2.860	8,26	4,78	-	2,2	468	77	66
AAVA 711/P T2 4	2.880	12,6	7,3	-	3	468	79	94
AAVA 712/P T2 5,5	2.840	14,9	8,61	-	4	612	80	100
AAVA 801/P T2 5,5	2.840	14,9	8,61	-	4	540	82	111
AAVA 802/P T2 7,5	2.850	-	11	6,3	5,5	612	84	125
AAVA 902/P T2 15	2.915	-	21,5	12,4	11	1.080	88	210

