

AAVM



ACCESORIOS

ANCILLARIES

ACCESSOIRES

ZUBEHÖR



RFS



ASD



INT



PE



RA



EA



EI



BA



SIL-C



RH

ES

CARACTERÍSTICAS GENERALES:

Serie compuesta por 10 tamaños distintos desde el 350 hasta el 1.000, provista de motores de 2 polos trifásicos. Caudales desde 1.296 m³/h hasta 33.840 m³/h. Temperatura máxima de trabajo de 130°C en continuo. Presiones estáticas hasta 1.900 mmca.

CARACTERÍSTICAS CONSTRUCTIVAS:

- Carcasa fabricada en chapa de acero laminado.
- Carcasa totalmente soldada.
- Turbina de alabes curvados hacia atrás (a reacción) de simple aspiración y alto rendimiento, fabricada en chapa de acero laminado y recubierta contra la corrosión en polvo de resina epoxy.
- Protegidos contra la corrosión mediante recubrimiento en polvo de resina epoxy.
- Motor asincrónico normalizado de jaula de ardilla con protección IP-55 y aislamiento clase F. Voltajes Standard 230V 50Hz para motores monofásicos, 230/400V 50Hz para motores trifásicos hasta 5,5CV y 400/690V 50Hz para potencias superiores.

APLICACIONES:

- Diseñados para montaje en tubería están indicados básicamente para:
- Transportes neumáticos.
 - Inyección de aire en quemadores, hornos...
 - Procesos industriales, extracción localizada, enfriamiento de máquinas.
 - Transporte de aire limpio o ligeramente polvoriento.

BAJO DEMANDA:

- Ventiladores para trabajar a 60Hz, voltajes especiales...
- Motor 2 velocidades.
- Ventiladores antideflagrantes o antiexplosivo con motor certificado ATEX.
- Ventilador preparado para 250°C.
- Ventiladores fabricados en chapa galvanizada en caliente o acero inoxidable.

EN

GENERAL FEATURES:

Range with 10 sizes from the 350 until the 1.000, provided with three phase 2 pole motors. Air-flow from 1.296 m³/h until 33.840 m³/h. Maximum air working temperature 130°C in continuous. Static pressures until 1.900 mmwg.

MANUFACTURING FEATURES:

- Rolled steel sheet housing.
- Fully welded housing.
- High efficiency single inlet backward curved impeller, manufactured of rolled steel sheet and epoxy powder finishing.
- Epoxy powder coat finishing.
- Squirrel cage asynchronous standard motor, IP-55 protection and rated class F insulation.
- Standard voltages 230V 50Hz for single phase motors, 230/400V 50Hz for three phase, motors up to 5,5HP and 400/690V 50Hz for higher powers.

APPLICATIONS:

- Specially designed for duct assembly, are suitable for:
- Pneumatic transports.
 - Air injection in burners, ovens...
 - Smoke exhaust.
 - Industrial processes.
 - Clean air and light dusty air transport.

UNDER REQUEST:

- 60Hz fans and special voltages.
- 2 speed motors.
- Flameproof or explosionproof fans with ATEX certificated motors.
- Fan for air working temperatures up to 250°C.
- Hot dip galvanised or stainless steel fans.

FR

CARACTÉRISTIQUES GÉNÉRALES:

Série compositée par 10 tailles de la 350 à la 1.000. Moteurs à 2 pôles triphasés. Débits de 1.296 m³/h à 33.840 m³/h. Température maximale de l'air 130°C en continu. Pressions statiques jusqu'à 1.900mmce.

CARACTÉRISTIQUES DE FABRICATION:

- Carcasse en tôle d'acier laminé.
- Turbine à réaction d'haute rendement en tôle d'acier laminé.
- Protégés contre la corrosion avec peinture epoxy.
- Moteur asynchrone normalisé à cage d'écuréuil degré de protection IP-55 et isolation électrique classe F. Tensions Standard 230V 50Hz pour moteurs monophasés. 230/400V 50Hz pour moteurs triphasés jusqu'à 5,5CV et 400/690V 50Hz pour puissances supérieures.

APLICACIONES:

- Conçus pour montage en gaine.
- Procédés industriels extraction localisée, refroidissement de machines.
 - Injection d'air en brûleurs, fours, jacuzzis...
 - Transport d'air propre ou légèrement poussiéreux.
 - Transport pneumatique.

OPTIONS DISPONIBLES:

- Ventilateurs pour travailler à 60Hz et tensions spéciales.
- Moteur 2 vitesses.
- Ventilateur anti-étincelles avec moteur anti-déflagrant ou anti-explosif certifié ATEX.
- Ventilateur préparé pour air à 250°C.
- Ventilateurs en tôle galvanisée ou acier inoxydable.

DE

ALLGEMEINE MERKMALE:

Baureihe mit 10 verschiedenen Größen, von 350 bis 1.000, ausgestattet mit 2-poligen Dreiphasenmotoren. Luftfördermenge 1.296 m³/h bis 33.840 m³/h. Maximale Arbeitstemperatur von 130 °C im Dauerbetrieb. Statische Drücke bis zu 1.900 mm Wassersäule.

BAULICHE MERKMALE:

- Gehäuse hergestellt aus Walzstahlblech.
- Komplett geschweißtes Gehäuse.
- Mehrschaufel-Hochleistungsturbine mit nach hinten (Reaktionsturbine) geneigten Schaufelrädern mit einfacher Ansaugung, Ausföhrung in Walzstahlblech und durch eine Pulverbeschichtung aus Epoxidharz vor Korrosion geschützt.
- Dank Pulverbeschichtung mit Epoxidharz vor Korrosion geschützt.
- Standardisierter Asynchron-Käfigläufermotor mit Schutzart IP-55 und Isolierklasse F.
- Standardspannungen von 230 V, 50 Hz, für Einphasenmotoren, 230/400 V, 50 Hz, für Dreiphasenmotoren bis 5,5 PS und 400/690 V, 50 Hz, für höhere Leistungsbereiche.

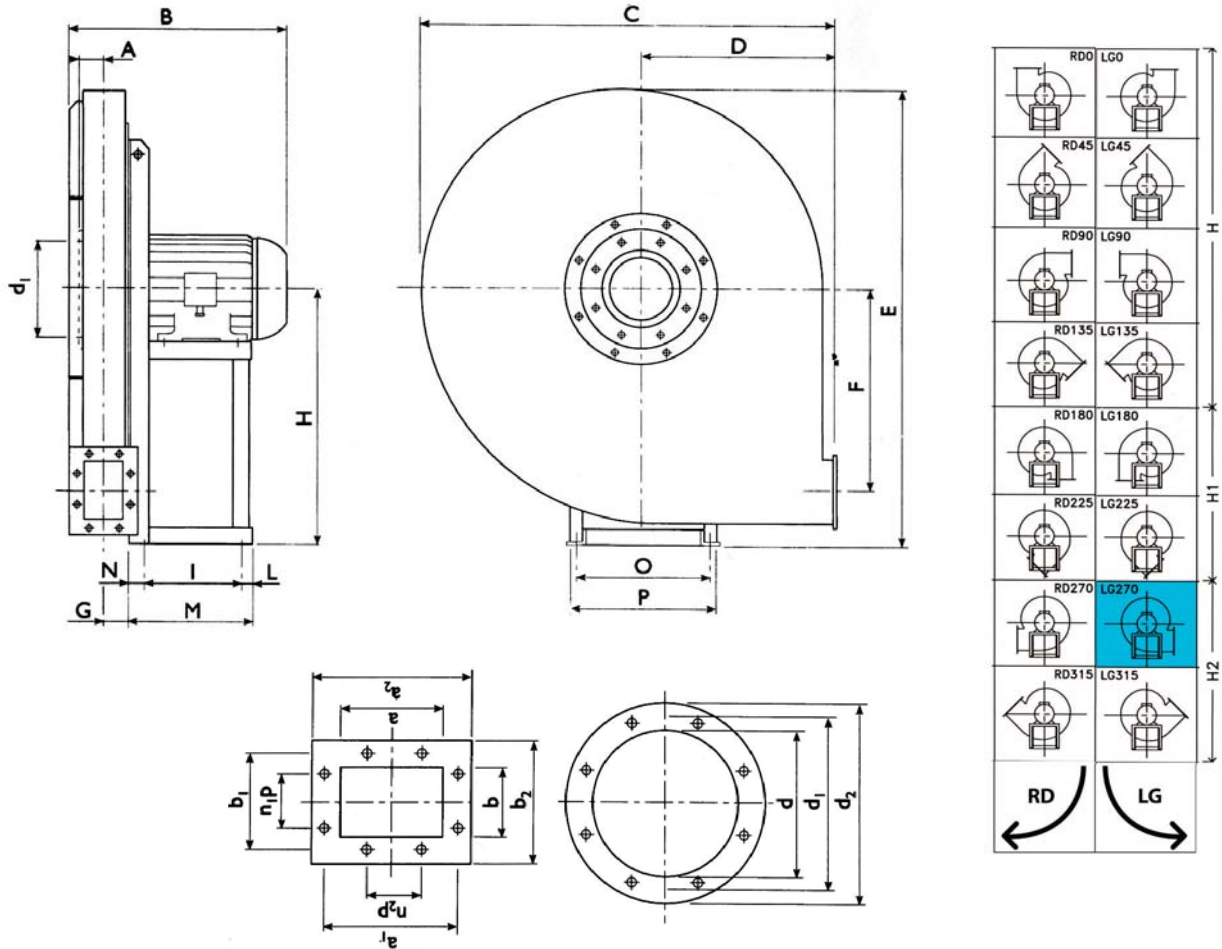
ANWENDUNGEN:

- Grundlegende Anwendungsbereiche dieser für den Rohreinbau gedachten Lüfter sind:
- Drucklufttransporte.
 - Luftzuföhr bei Brennern, Öfen...
 - Industrielle Verfahren, örtliche Absaugung, Maschinenabkühlung.
 - Transport von sauberer oder leicht staubhaltiger Luft.

AUF ANFRAGE:

- Lüfter, die mit 60 Hz, besonderen Spannungen usw. arbeiten.
- Motor mit 2 Geschwindigkeitsstufen.
- Explosionsgeschützte oder flammensichere Lüfter mit Motor mit ATEX-Zertifikat.
- Ventilator ausgelegt für 250 °C.
- Ventilatoren hergestellt aus feuerverzinktem Blech oder rostfreiem Edelstahl

AAVM



DIMENSIONES / DIMENSIONS / ENCOMBREMENT / ABMESSUNGEN (mm)

Model	A	B	C	D	E	F	G	H	H1	H2	d	d1	d2	n°	Ø	a	b
AAVM 350 T2 1	65	370	535	520	615	215	56	355	250	355	185	219	250	8	8	146	105
AAVM 350 T2 1,5	65	370	535	520	615	215	56	355	250	355	185	219	250	8	8	146	105
AAVM 400 T2 2	71	425	590	280	658	238	63	375	280	375	205	241	275	8	8	166	117
AAVM 400 T2 3	71	425	590	280	658	238	63	375	280	375	205	241	275	8	8	166	117
AAVM 450 T2 4	78	510	645	300	715	265	70	400	300	400	228	265	298	8	8	185	131
AAVM 450 T2 5,5	78	510	645	300	715	265	70	400	300	400	228	265	298	8	8	185	131
AAVM 500 T2 5,5	86	525	715	335	795	297	78	450	335	450	255	292	325	8	10	207	148
AAVM 500 T2 7,5	86	585	715	335	795	297	78	450	335	450	255	292	325	8	10	207	148
AAVM 560 T2 10	95	605	805	375	890	337	89	500	375	500	285	323	365	8	10	231	166
AAVM 560 T2 15	95	740	805	375	890	337	89	500	375	500	285	323	365	8	10	231	166
AAVM 630 T2 20	105	760	910	425	1000	381	99	560	425	560	320	366	400	8	10	258	185
AAVM 630 T2 25	105	760	910	425	1000	381	99	560	425	560	320	366	400	8	10	258	185
AAVM 711 T2 30	115	785	1015	475	1122	426	108	630	475	630	360	405	440	8	10	288	205
AAVM 711 T2 40	115	860	1015	475	1122	426	108	630	475	630	360	405	440	8	10	288	205
AAVM 801 T2 50	127	885	1140	530	1265	481	122	710	530	710	405	448	485	12	10	322	229
AAVM 801 T2 75	127	960	1140	530	1265	481	122	710	530	710	405	448	485	12	10	322	229
AAVM 901 T2 100	140	1115	1285	600	1428	542	136	800	600	800	455	497	535	12	10	361	256
AAVM 901 T2 125	140	1115	1285	600	1428	542	136	800	600	800	455	497	535	12	10	361	256
AAVM 1001 T2 150	160	1150	1430	670	1590	607	152	900	670	900	505	551	585	12	10	404	288
AAVM 1001 T2 220	160	1290	1430	670	1590	607	152	900	670	900	505	551	585	12	10	404	288

AAVM

Model	a1	b1	a2	b2	n1xp	n2xp	nº	Ø	I	L	M	N	O	P	Ø
AAVM 350 T2 1	182	139	216	175	-	1x112	6	12	121	14	180	45	203	225	10
AAVM 350 T2 1,5	182	139	216	175	-	1x112	6	12	121	14	180	45	203	225	10
AAVM 400 T2 2	200	151	236	187	-	1x112	6	12	133	17	205	55	234	260	10
AAVM 400 T2 3	200	151	236	187	-	1x112	6	12	133	17	205	55	234	260	10
AAVM 450 T2 4	219	165	255	201	-	1x112	6	12	197	23	250	30	289	324	12
AAVM 450 T2 5,5	219	165	255	201	-	1x112	6	12	197	23	250	30	289	324	12
AAVM 500 T2 5,5	241	182	277	218	1x112	1x112	8	12	197	23	250	30	289	324	12
AAVM 500 T2 7,5	241	182	277	218	1x112	1x112	8	12	237	23	300	40	337	372	12
AAVM 560 T2 10	265	200	301	236	1x112	1x112	8	12	237	23	300	40	337	372	12
AAVM 560 T2 15	265	200	301	236	1x112	1x112	8	12	337	28	415	50	395	440	14
AAVM 630 T2 20	292	219	328	255	1x112	2x112	10	12	337	28	415	50	395	440	14
AAVM 630 T2 25	292	219	328	255	1x112	2x112	10	12	337	28	415	50	395	440	14
AAVM 711 T2 30	332	249	368	285	1x125	2x125	10	12	357	33	460	70	434	488	17
AAVM 711 T2 40	332	249	368	285	1x125	2x125	10	12	281	39	500	80	506	568	19
AAVM 801 T2 50	366	273	402	309	1x125	2x125	10	12	381	39	500	80	506	568	19
AAVM 801 T2 75	366	273	402	309	1x125	2x125	10	12	501	39	600	60	604	690	19
AAVM 901 T2 100	405	300	441	336	1x125	2x125	10	12	591	39	690	60	690	750	21
AAVM 901 T2 125	405	300	441	336	1x125	2x125	10	12	591	39	690	50	690	750	21
AAVM 1001 T2 150	448	332	484	368	2x125	3x125	14	12	675	45	800	80	760	865	24
AAVM 1001 T2 220	448	332	484	368	2x125	3x125	14	12	675	45	800	80	760	865	24

SERIE TRIFÁSICA / THREE PHASE / SÉRIE TRIPHASÉE / DREIPHASIG

Model	R.P.M max.	I max. (A)			Kw	m³/h	dB (A)	Kg
		230	400	690				
AAVM 350 T2 1	2.810	3,27	1,89	-	0,75	1.296	69	32
AAVM 350 T2 1,5	2.820	5,01	2,9	-	1,1	1.656	70	36
AAVM 400 T2 2	2.860	6,61	3,02	-	1,5	1.872	74	48
AAVM 400 T2 3	2.860	8,26	4,78	-	2,2	2.376	75	52
AAVM 450 T2 4	2.880	12,6	7,3	-	3	2.664	76	63
AAVM 450 T2 5,5	2.840	14,9	8,61	-	4	3.384	77	78
AAVM 500 T2 5,5	2.840	14,9	8,61	-	4	3.384	80	93
AAVM 500 T2 7,5	2.850	-	11	6,3	5,5	4.680	84	106
AAVM 560 T2 10	2.850	-	14,6	8,4	7,5	4.680	86	133
AAVM 560 T2 15	2.915	-	21,5	12,4	11	6.480	87	141
AAVM 630 T2 20	2.920	-	29	16,7	15	6.480	88	193
AAVM 630 T2 25	2.915	-	34,5	19,9	18,5	9.360	89	206
AAVM 711 T2 30	2.940	-	40	23	22	8.280	91	276
AAVM 711 T2 40	2.935	-	56	32,3	30	11.988	92	396
AAVM 801 T2 50	2.935	-	68,5	39,5	37	11.988	92	436
AAVM 801 T2 75	2.970	-	98	56,5	55	18.720	93	550
AAVM 901 T2 100	2.975	-	132	76,3	75	18.720	93	802
AAVM 901 T2 125	2.975	-	161	76,3	90	21.240	94	841
AAVM 1001 T2 150	2.980	-	194	86,7	110	21.240	94	1.085
AAVM 1001 T2 220	2.890	-	267	154,3	160	33.840	95	1.115