

AAVP

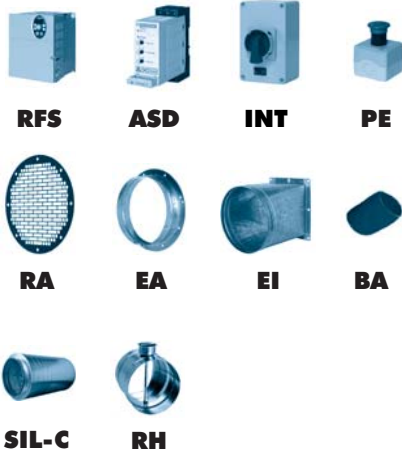


ACCESORIOS

ANCILLARIES

ACCESOIRES

ZUBEHÖR



ES

CARACTERÍSTICAS GENERALES:

Serie compuesta por 10 tamaños distintos desde el 400 hasta el 1.120, provista de motores de 2 polos trifásicos. Caudales desde 648 m³/h hasta 13.320 m³/h. Temperatura máxima de trabajo de 130°C en continuo. Presiones estáticas hasta 2.400 mmca.

CARACTERÍSTICAS CONSTRUCTIVAS:

- Carcasa fabricada en chapa de acero laminado.
- Carcasa totalmente soldada.
- Turbina de alabes curvados hacia atrás (a reacción) de simple aspiración y alto rendimiento, fabricada en chapa de acero laminado y recubierta contra la corrosión en polvo de resina epoxy.
- Protegidos contra la corrosión mediante recubrimiento en polvo de resina epoxy.
- Motor asincrono normalizado de jaula de ardilla con protección IP-55 y aislamiento clase F. Voltajes Standard 230V 50Hz para motores monofásicos, 230/400V 50Hz para motores trifásicos hasta 5,5CV y 400/690V 50Hz para potencias superiores.

APLICACIONES:

- Diseñados para montaje en tubería están indicados básicamente para:
- Transportes neumáticos.
 - Inyección de aire en quemadores, hornos...
 - Procesos industriales, extracción localizada, enfriamiento de máquinas.
 - Transporte de aire limpio o ligeramente polvoriento.

BAJO DEMANDA:

- Ventiladores para trabajar a 60Hz, voltajes especiales...
- Motor 2 velocidades.
- Ventiladores antideflagrantes o antiexplosivo con motor certificado ATEX.
- Ventilador preparado para 250°C.
- Ventiladores fabricados en chapa galvanizada en caliente o acero inoxidable.

FR

CARACTÉRISTIQUES GÉNÉRALES:

Série composée par 10 tailles de la 400 à la 1.120. Moteurs à 2 pôles triphasés. Débits de 648 m³/h à 13.320 m³/h. Température maximale de l'air 130°C en continu. Pressions statiques jusqu'à 2.400 mmce.

CARACTÉRISTIQUES DE FABRICATION:

- Carcasse en tôle d'acier laminé.
- Turbine à réaction d'haute rendement en tôle d'acier laminé.
- Protégés contre la corrosion avec peinture epoxy.
- Moteur asynchrone normalisé à cage d'écuréuil degré de protection IP-55 et isolation électrique classe F. Tensions Standard 230V 50Hz pour moteurs monophasés. 230/400V 50Hz pour moteurs triphasés jusqu'à 5,5CV et 400/690V 50Hz pour puissances supérieures.

APPLICATIIONS:

- Conçus pour montage en gaine.
- Procèdes industriels extraction localisée, refroidissement de machines.
 - Injection d'air en brûleurs, fours, jacuzzis...
 - Transport d'air propre ou légèrement poussiéreux.
 - Transport pneumatique.

OPTIONS DISPONIBLES:

- Ventilateurs pour travailler à 60Hz et tensions spéciales.
- Moteur 2 vitesses.
- Ventilateur anti-étincelles avec moteur anti-déflagrant ou anti-explosif certifié ATEX.
- Ventilateur préparé pour air à 250°C.
- Ventilateurs en tôle galvanisée ou acier inoxydable.

EN

GENERAL FEATURES:

Range with 10 sizes from the 400 until the 1.120, provided with three phase 2 pole motors. Air-flow from 648 m³/h until 13.120 m³/h. Maximum air working temperature 130°C in continuous. Static pressures until 2.400 mmwg.

MANUFACTURING FEATURES:

- Rolled steel sheet housing.
- Fully welded housing.
- High efficiency single inlet backward curved impeller, manufactured of rolled steel sheet and epoxy powder finishing.
- Epoxy powder coat finishing.
- Squirrel cage asynchronous standard motor, IP-55 protection and rated class F insulation.
- Standard voltages 230V 50Hz for single phase motors, 230/400V 50Hz for three phase, motors up to 5,5HP and 400/690V 50Hz for higher powers.

APPLICATIONS:

- Specially designed for duct assembly, are suitable for:
- Pneumatic transports.
 - Air injection in burners, ovens...
 - Smoke exhaust.
 - Industrial processes.
 - Clean air and light dusty air transport.

UNDER REQUEST:

- 60Hz fans and special voltages.
- 2 speed motors.
- Flameproof or explosionproof fans with ATEX certificated motors.
- Fan for air working temperatures up to 250°C.
- Hot dip galvanised or stainless steel fans.

DE

ALLGEMEINE MERKMALE:

Baureihe mit 10 verschiedenen Größen, von 400 bis 1.120, ausgestattet mit 2-poligen Dreiphasenmotoren. Luftfördermenge 648 m³/h bis 13.320 m³/h. Maximale Arbeitstemperatur von 130 °C im Dauerbetrieb. Statische Drücke bis zu 2.400 mm Wassersäule.

BAULICHE MERKMALE:

- Gehäuse hergestellt aus Walzstahlblech. Komplet geschweißtes Gehäuse.
- Mehrschaufel-Hochleistungsturbine mit nach hinten (Reaktionsturbine) geneigten Schaufelrädern mit einfacher Ansaugung, Ausführung in Walzstahlblech und durch eine Pulverbeschichtung aus Epoxidharz vor Korrosion geschützt.
- Dank Pulverbeschichtung mit Epoxidharz vor Korrosion geschützt.
- Standardisierter Asynchron-Käfigläufermotor mit Schutzart IP-55 und Isolierklasse F.
- Standardspannungen von 230 V, 50 Hz, für Einphasenmotoren, 230/400 V, 50 Hz, für Dreiphasenmotoren bis 5,5 PS und 400/690 V, 50 Hz, für höhere Leistungsbereiche.

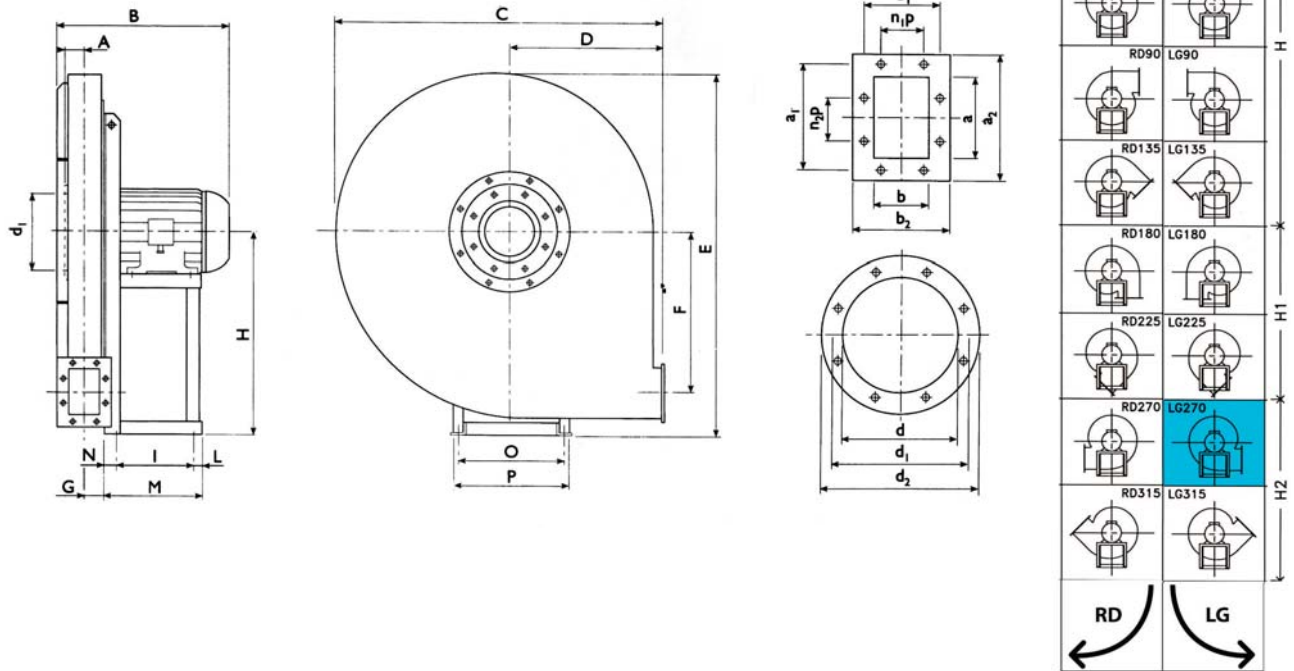
ANWENDUNGEN:

- Grundlegende Anwendungsbereiche dieser für den Rohreinbau gedachten Lüfter sind:
- Drucklufttransporte.
 - Luftzufuhr bei Brennern, Öfen...
 - Industrielle Verfahren, örtliche Absaugung, Maschinenabkühlung.
 - Transport von sauberer oder leicht staubhaltiger Luft.

AUF ANFRAGE:

- Lüfter, die mit 60 Hz, besonderen Spannungen usw. arbeiten.
- Motor mit 2 Geschwindigkeitsstufen.
- Explosionsgeschützte oder flammensichere Lüfter mit Motor mit ATEX-Zertifikat.
- Ventilator ausgelegt für 250 °C.
- Ventilatoren hergestellt aus feuerverzinktem Blech oder rostfreiem Edelstahl.

AAVP



DIMENSIONES / DIMENSIONS / ENCOMBREMENT / ABMESSUNGEN (mm)

Model	A	B	C	D	E	F	G	H	H1	H2	d	d1	d2	n°	Ø	a
AAVP 400 T2 1,5	47	375	590	280	658	267	42	375	375	375	145	182	215	8	8	105
AAVP 451 T2 1,5	52	385	645	300	715	298	47	400	400	400	165	200	235	8	8	117
AAVP 452 T2 2	52	385	645	300	715	298	47	400	400	400	165	200	235	8	8	117
AAVP 501 T2 1,5	60	360	715	335	795	334	52	450	450	450	185	219	255	8	8	131
AAVP 502 T2 2	60	395	715	335	795	334	52	450	450	450	185	219	255	8	8	131
AAVP 501 T2 2	60	395	715	335	795	334	52	450	450	450	185	219	255	8	8	131
AAVP 502 T2 3	60	395	715	335	795	334	52	450	450	450	185	219	255	8	8	131
AAVP 561 T2 2	65	410	805	375	890	379	59	500	500	500	205	241	275	8	8	146
AAVP 562 T2 3	65	410	805	375	890	379	59	500	500	500	205	241	275	8	8	146
AAVP 563 T2 4	65	480	805	375	890	379	59	500	500	500	205	241	275	8	8	146
AAVP 561 T2 3	65	410	805	375	890	379	59	500	500	500	205	241	275	8	8	146
AAVP 562 T2 4	65	480	805	375	890	379	59	500	500	500	205	241	275	8	8	146
AAVP 563 T2 5,5	65	480	805	375	890	379	59	500	500	500	205	241	275	8	8	146
AAVP 631 T2 4	71	495	910	425	1000	427	65	560	560	560	228	265	298	8	8	166
AAVP 632 T2 5,5	71	495	910	425	1000	427	65	560	560	560	228	265	298	8	8	166
AAVP 633 T2 7,5	71	555	910	425	1000	427	65	560	560	560	228	265	298	8	8	166
AAVP 631 T2 5,5	71	495	910	425	1000	427	65	560	560	560	228	265	298	8	8	166
AAVP 632 T2 7,5	71	555	910	425	1000	427	65	560	560	560	228	265	298	8	8	166
AAVP 633 T2 10	71	555	910	425	1000	427	65	560	560	560	228	265	298	8	8	166
AAVP 711 T2 10	78	570	1015	475	1122	478	72	630	630	630	255	292	325	8	10	185
AAVP 713 T2 15	78	705	1015	475	1122	478	72	630	630	630	255	292	325	8	10	185
AAVP 712 T2 15	78	570	1015	475	1122	478	72	630	630	630	255	292	325	8	10	185
AAVP 713 T2 20	78	705	1015	475	1122	478	72	630	630	630	255	292	325	8	10	185
AAVP 801 T2 15	87	720	1140	530	1265	539	80	710	710	710	285	332	365	8	10	207
AAVP 802 T2 20	87	720	1140	530	1265	539	80	710	710	710	285	332	365	8	10	207
AAVP 803 T2 25	87	720	1140	530	1265	539	80	710	710	710	285	332	365	8	10	207
AAVP 801 T2 20	87	720	1140	530	1265	539	80	710	710	710	285	332	365	8	10	207
AAVP 802 T2 25	87	720	1140	530	1265	539	80	710	710	710	285	332	365	8	10	207
AAVP 803 T2 30	87	720	1140	530	1265	539	80	710	710	710	285	332	365	8	10	207
AAVP 901 T2 25	95	740	1285	600	1428	608	90	800	800	800	320	366	400	8	10	231
AAVP 902 T2 30	95	740	1285	600	1428	608	90	800	800	800	320	366	400	8	10	231
AAVP 903 T2 40	95	815	1285	600	1428	608	90	800	800	800	320	366	400	8	10	231
AAVP 901 T2 30	95	740	1285	600	1428	608	90	800	800	800	320	366	400	8	10	231
AAVP 902 T2 40	95	815	1285	600	1428	608	90	800	800	800	320	366	400	8	10	231
AAVP 903 T2 50	95	815	1285	600	1428	608	90	800	800	800	320	366	400	8	10	231

AAVP

Model	A	B	C	D	E	F	G	H	H1	H2	d	d1	d2	n°	Ø	a
AAVP 1001 T2 50	105	835	1430	670	1590	681	100	900	900	900	360	405	440	8	10	258
AAVP 1002 T2 60	105	910	1430	670	1590	681	100	900	900	900	360	405	440	8	10	258
AAVP 1003 T2 75	105	910	1430	670	1590	681	100	900	900	900	360	405	440	8	10	258
AAVP 1001 T2 60	105	910	1430	670	1590	681	100	900	900	900	360	405	440	8	10	258
AAVP 1002 T2 75	105	910	1430	670	1590	681	100	900	900	900	360	405	440	8	10	258
AAVP 1003 T2 100	105	1100	1430	670	1590	681	100	900	900	900	360	405	440	8	10	258
AAVP 1121 T2 75	115	935	1600	750	1770	766	111	1000	1000	1000	405	448	485	12	10	288
AAVP 1122 T2 100	115	1065	1600	750	1770	766	111	1000	1000	1000	405	448	485	12	10	288
AAVP 1123 T2 125	115	1065	1600	750	1770	766	111	1000	1000	1000	405	448	485	12	10	288
AAVP 1121 T2 100	115	1065	1600	750	1770	766	111	1000	1000	1000	405	448	485	12	10	288
AAVP 1122 T2 125	115	1065	1600	750	1770	766	111	1000	1000	1000	405	448	485	12	10	288
AAVP 1123 T2 150	115	1065	1600	750	1770	766	111	1000	1000	1000	405	448	485	12	10	288

Model	b	a1	b1	a2	b2	n1xp	n2xp	n°	Ø	I	L	M	N	O	P	Ø
AAVP 400 T2 1,5	76	139	110	165	136	-	-	4	10	121	14	180	45	203	225	10
AAVP 451 T2 1,5	85	151	119	177	145	-	-	4	10	133	17	205	55	234	260	10
AAVP 452 T2 2	85	151	119	177	145	-	-	4	10	121	14	180	45	203	225	10
AAVP 501 T2 1,5	95	165	129	191	155	-	1x100	6	10	121	14	180	45	203	225	10
AAVP 502 T2 2	95	165	129	191	155	-	1x100	6	10	133	17	205	55	234	260	10
AAVP 501 T2 2	95	165	129	191	155	-	1x100	6	10	133	17	205	55	234	260	10
AAVP 502 T2 3	95	165	129	191	155	-	1x100	6	10	133	17	205	55	234	260	10
AAVP 561 T2 2	105	182	139	216	175	-	1x112	6	12	133	17	205	55	234	260	10
AAVP 562 T2 3	105	182	139	216	175	-	1x112	6	12	133	17	205	55	234	260	10
AAVP 563 T2 4	105	182	139	216	175	-	1x112	6	12	197	23	250	30	289	324	12
AAVP 561 T2 3	105	182	139	216	175	-	1x112	6	12	133	17	205	55	234	260	10
AAVP 562 T2 4	105	182	139	216	175	-	1x112	6	12	197	23	250	30	289	324	12
AAVP 563 T2 5,5	105	182	139	216	175	-	1x112	6	12	197	23	250	30	289	324	12
AAVP 631 T2 4	117	200	151	236	187	-	1x112	6	12	197	23	250	30	289	324	12
AAVP 632 T2 5,5	117	200	151	236	187	-	1x112	6	12	197	23	250	30	289	324	12
AAVP 633 T2 7,5	117	200	151	236	187	-	1x112	6	12	237	23	300	40	337	372	12
AAVP 631 T2 5,5	117	200	151	236	187	-	1x112	6	12	197	23	250	30	289	324	12
AAVP 632 T2 7,5	117	200	151	236	187	-	1x112	6	12	237	23	300	40	337	372	12
AAVP 633 T2 10	117	200	151	236	187	-	1x112	6	12	237	23	300	40	337	372	12
AAVP 711 T2 10	131	219	165	255	201	-	1x112	6	12	337	28	415	50	395	440	14
AAVP 713 T2 15	131	219	165	255	201	-	1x112	6	12	337	28	415	50	395	440	14
AAVP 712 T2 15	131	219	165	255	201	-	1x112	6	12	237	23	300	40	337	372	12
AAVP 713 T2 20	131	219	165	255	201	-	1x112	6	12	337	28	415	50	395	440	14
AAVP 801 T2 15	148	241	182	277	218	1x112	1x112	8	12	337	28	415	50	395	440	14
AAVP 802 T2 20	148	241	182	277	218	1x112	1x112	8	12	337	28	415	50	395	440	14
AAVP 803 T2 25	148	241	182	277	218	1x112	1x112	8	12	337	28	415	50	395	440	14
AAVP 801 T2 20	148	241	182	277	218	1x112	1x112	8	12	337	28	415	50	395	440	14
AAVP 802 T2 25	148	241	182	277	218	1x112	1x112	8	12	337	28	415	50	395	440	14
AAVP 803 T2 30	148	241	182	277	218	1x112	1x112	8	12	357	33	460	70	434	488	17
AAVP 901 T2 25	166	265	200	301	236	1x112	1x112	8	12	357	33	460	70	434	488	17
AAVP 902 T2 30	166	265	200	301	236	1x112	1x112	8	12	357	33	460	70	434	488	17
AAVP 903 T2 40	166	265	200	301	236	1x112	1x112	8	12	381	39	500	80	506	568	19
AAVP 901 T2 30	166	265	200	301	236	1x112	1x112	8	12	357	33	460	70	434	488	17
AAVP 902 T2 40	166	265	200	301	236	1x112	1x112	8	12	381	39	500	80	506	568	19
AAVP 903 T2 50	166	265	200	301	236	1x112	1x112	8	12	381	39	500	80	506	568	19
AAVP 1001 T2 50	185	292	219	328	255	1x112	2x112	10	12	421	39	540	80	556	616	19
AAVP 1002 T2 60	185	292	219	328	255	1x112	2x112	10	12	421	39	540	80	556	616	19
AAVP 1003 T2 75	185	292	219	328	255	1x112	2x112	10	12	421	39	540	80	556	616	19
AAVP 1001 T2 60	185	292	219	328	255	1x112	2x112	10	12	501	39	600	60	604	690	19
AAVP 1002 T2 75	185	292	219	328	255	1x112	2x112	10	12	501	39	600	60	604	690	19
AAVP 1003 T2 100	185	292	219	328	255	1x112	2x112	10	12	591	39	690	60	690	750	21
AAVP 1121 T2 75	205	332	249	368	285	1x125	2x125	10	12	591	39	690	60	690	750	21
AAVP 1122 T2 100	205	332	249	368	285	1x125	2x125	10	12	591	39	690	60	690	750	21
AAVP 1123 T2 125	205	332	249	368	285	1x125	2x125	10	12	591	39	690	60	690	750	21
AAVP 1121 T2 100	205	332	249	368	285	1x125	2x125	10	12	591	39	690	60	690	750	21
AAVP 1122 T2 125	205	332	249	368	285	1x125	2x125	10	12	591	39	690	60	690	750	21
AAVP 1123 T2 150	205	332	249	368	285	1x125	2x125	10	12	675	45	800	80	760	865	24

AAVP

SERIE TRIFÁSICA / THREE PHASE / SÉRIE TRIPHASÉE / DREIPHASIG

Model	R.P.M max.	I max. (A)			Kw	m³/h	dB (A)	Kg
		230	400	690				
AAVP 400 T2 1,5	2.820	5,01	2,9	-	1,1	792	72	48
AAVP 451 T2 1,5	2.820	5,01	2,9	-	1,1	900	73	57
AAVP 452 T2 2	2.860	6,61	3,02	-	1,5	1.152	74	63
AAVP 501 T2 1,5	2.820	5,01	2,9	-	1,1	648	75	62
AAVP 502 T2 2	2.860	6,61	3,02	-	1,5	1.008	77	65
AAVP 501 T2 2	2.860	6,61	3,02	-	1,5	792	77	65
AAVP 502 T2 3	2.860	8,26	4,78	-	2,2	1.440	77	67
AAVP 561 T2 2	2.860	6,61	3,02	-	1,5	720	79	94
AAVP 562 T2 3	2.860	8,26	4,78	-	2,2	1.152	79	96
AAVP 563 T2 4	2.880	12,6	7,3	-	3	1.620	80	102
AAVP 561 T2 3	2.860	8,26	4,78	-	2,2	900	80	98
AAVP 562 T2 4	2.880	12,6	7,3	-	3	1.296	81	107
AAVP 563 T2 5,5	2.840	14,9	8,61	-	4	2.160	81	111
AAVP 631 T2 4	2.880	12,6	7,3	-	3	1.008	82	128
AAVP 632 T2 5,5	2.840	14,9	8,61	-	4	1.620	82	136
AAVP 633 T2 7,5	2.850	-	11	6,3	5,5	2.628	82	147
AAVP 631 T2 5,5	2.840	14,9	8,61	-	4	1.152	83	136
AAVP 632 T2 7,5	2.850	-	11	6,3	5,5	1.836	87	150
AAVP 633 T2 10	2.850	-	14,6	8,4	7,5	2.988	87	155
AAVP 711 T2 10	2.850	-	14,6	8,4	7,5	2.340	88	189
AAVP 713 T2 15	2.915	-	21,5	12,4	11	3.780	89	220
AAVP 712 T2 15	2.915	-	21,5	12,4	11	2.988	89	196
AAVP 713 T2 20	2.920	-	29	16,7	15	4.716	89	230
AAVP 801 T2 15	2.915	-	21,5	12,4	11	2.628	90	261
AAVP 802 T2 20	2.920	-	29	16,7	15	3.780	90	267
AAVP 803 T2 25	2.915	-	34,5	19,9	18,5	5.328	90	278
AAVP 801 T2 20	2.920	-	29	16,7	15	2.988	90	272
AAVP 802 T2 25	2.915	-	34,5	19,9	18,5	4.212	90	283
AAVP 803 T2 30	2.940	-	40	23	22	5.328	92	305
AAVP 901 T2 25	2.915	-	34,5	19,9	18,5	3.348	91	400
AAVP 902 T2 30	2.940	-	40	23	22	4.212	93	422
AAVP 903 T2 40	2.935	-	56	32,3	30	6.768	93	537
AAVP 901 T2 30	2.940	-	40	23	22	2.988	94	428
AAVP 902 T2 40	2.935	-	56	32,3	30	4.716	94	543
AAVP 903 T2 50	2.935	-	68,5	39,5	37	6.768	94	554
AAVP 1001 T2 50	2.935	-	68,5	39,5	37	5.328	95	630
AAVP 1002 T2 60	2.950	-	78	45	45	7.560	95	674
AAVP 1003 T2 75	2.970	-	98	56,5	55	9.468	95	746
AAVP 1001 T2 60	2.950	-	78	45	45	6.048	95	681
AAVP 1002 T2 75	2.970	-	98	56,5	55	7.560	95	753
AAVP 1003 T2 100	2.975	-	132	76,3	75	11.988	95	852
AAVP 1121 T2 75	2.970	-	98	56,5	55	6.768	97	860
AAVP 1122 T2 100	2.975	-	132	76,3	75	9.468	97	999
AAVP 1123 T2 125	2.975	-	161	76,3	90	13.320	97	992
AAVP 1121 T2 100	2.975	-	132	76,3	75	7.560	99	967
AAVP 1122 T2 125	2.975	-	161	76,3	90	9.468	99	959
AAVP 1123 T2 150	2.980	-	194	86,7	110	13.320	99	1.158