

AAZVP



ES

CARACTERÍSTICAS GENERALES:

Serie compuesta por 8 tamaños distintos desde el 500 hasta el 1.120. Caudales desde 2.200 m³/h hasta 14.500 m³/h. Temperatura máxima de trabajo de 130°C en continuo. Presiones estáticas hasta 2.400 mmca.

CARACTERÍSTICAS CONSTRUCTIVAS:

- Carcasa fabricada en chapa de acero laminado.
- Carcasa totalmente soldada.
- Turbina de alabes curvados hacia atrás (a reacción) de simple aspiración y alto rendimiento, fabricada en chapa de acero laminado y recubierta contra la corrosión en polvo de resina epoxy.
- El ventilador se suministrará en ejecución Standard a "EJE LIBRE", es decir sin motor, poleas ni correas.
- Protegidos contra la corrosión mediante recubrimiento en polvo de resina epoxy.

APLICACIONES:

- Diseñados para montaje en tubería están indicados básicamente para:
- Transportes neumáticos.
 - Inyección de aire en quemadores, hornos...
 - Procesos industriales, extracción localizada, enfriamiento de máquinas.
 - Transporte de aire limpio o ligeramente polvoriento.

BAJO DEMANDA:

- Ventiladores completos que incluyen: motor, poleas, correas, protector de correas y de eje. Montados sobre bancada general.
- Ventiladores antideflagrantes o antiexplosivo con motor certificado ATEX.
- Ventilador preparado para 250°C, 300°C o 450°C.
- Ventiladores fabricados en chapa galvanizada en caliente o acero inoxidable.

EN

GENERAL FEATURES:

Range with 8 sizes from the 500 until the 1.120. Air-flow from 2.200 m³/h until 14.500 m³/h. Maximum air working temperature 130°C in continuous. Static pressures until 2.400 mmwg.

MANUFACTURING FEATURES:

- Rolled steel sheet housing.
- Fully welded housing.
- High efficiency single inlet backward curved impeller, manufactured of rolled steel sheet and epoxy powder finishing.
- The fan as standard will be supplied at "FREE SHAFT", it means without motor, pulleys and belts.
- Epoxy powder coat finishing.

APPLICATIONS:

- Specially designed for duct assembly, are suitable for:
- Pneumatic transports.
 - Air injection in burners, ovens...
 - Smoke exhaust.
 - Industrial processes.
 - Clean air and light dusty air transport.

UNDER REQUEST:

- Full equipped fans including: motor, pulleys, belts, belts guard and shaft guard. Fitted over a base plate.
- Flameproof or explosionproof fans with ATEX certificated motors.
- Fan for air working temperatures up to 250°C, 300°C and 450°C.
- Hot dip galvanised or stainless steel fans.

ACCESORIOS

ANCILLARIES
 ACCESSOIRES
 ZUBEHÖR



RFS



ASD



INT



PE



RA



EA



EI



BA



SIL-C



RH

FR

CARACTÉRISTIQUES GÉNÉRALES:

Série composée par 8 tailles de la 500 à la 1.120. Débits de 2.200 m³/h à 14.500 m³/h. Température maximale de l'air 130°C en continu. Pressions statiques jusqu'à 2.400 mmce.

CARACTÉRISTIQUES DE FABRICATION:

- Carcasse en tôle d'acier laminé.
- Turbine à réaction d'haute rendement en tôle d'acier laminé.
- Livré sans moteur et sans transmission.
- Protégés contre la corrosion avec peinture époxy.

APPLICATIIONS:

- Conçus pour montage en gaine.
- Procèdes industriels extraction localisée, refroidissement de machines.
 - Injection d'air en brûleurs, fours, jacuzzis...
 - Transport d'air propre ou légèrement poussiéreux.
 - Transport pneumatique.

OPTIONS DISPONIBLES:

- Montage complet avec moteur et transmission.
- Ventilateur anti-étincelles avec moteur anti-déflagrant ou anti-explosif certifié ATEX.
- Ventilateur pour travailler jusqu'à 250°C, 300°C et 450°C en continu.
- Ventilateurs en tôle galvanisée ou acier inoxydable.

DE

ALLGEMEINE MERKMALE:

Baureihe bestehend aus 8 verschiedenen Größen, von 500 bis 1120. Luftfördermenge 2.200 m³/h bis 14.500 m³/h. Maximale Arbeitstemperatur von 130 °C im Dauerbetrieb. Statische Drücke bis zu 2.400 mm Wassersäule.

BAULICHE MERKMALE:

- Gehäuse hergestellt aus Walzstahlblech.
- Komplett geschweißtes Gehäuse.
- Mehrschaufel-Hochleistungsturbine mit nach hinten (Reaktionsturbine) geeigneten Schaufelrädern mit einfacher Ansaugung, Ausführung in Walzstahlblech und durch eine Pulverbeschichtung aus Epoxidharz vor Korrosion geschützt.
- Der Ventilator wird in der Standardausführung mit „FREIER WELLE“ geliefert, also ohne Motor, Riemenscheiben und Riemen.
- Dank Pulverbeschichtung mit Epoxidharz vor Korrosion geschützt.

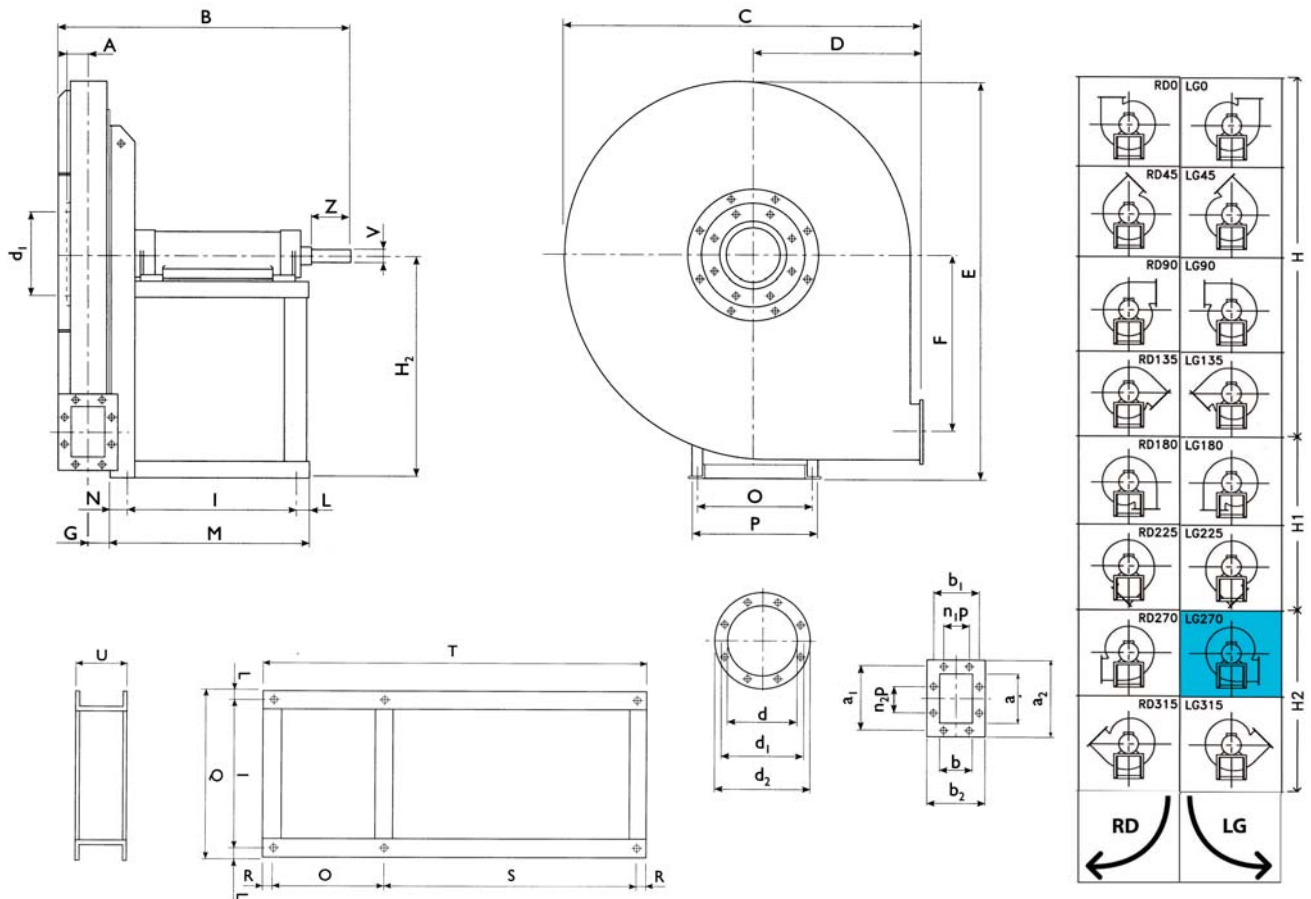
ANWENDUNGEN:

- Grundlegende Anwendungsbereiche dieser für den Rohreinhbau gedachten Lüfter sind:
- Drucklufttransporte.
 - Luftzufuhr bei Brennern, Öfen...
 - Industrielle Verfahren, örtliche Absaugung, Maschinenabkühlung.
 - Transport von sauberer oder leicht staubhaltiger Luft.

AUF ANFRAGE:

- Vollständige Ventilatoren mit: motor, Riemenscheiben, Riemen, Riemenschutz und Welle. Montiert auf einem allgemeinen Maschinenbett.
- Explosionsgeschützte oder flammensichere Lüfter mit Motor mit ATEX-Zertifikat.
- Ventilator ausgelegt für 250 °C, 300 °C oder 450 °C.
- Ventilatoren hergestellt aus feuerverzinktem Blech oder rostfreiem Edelstahl.

AAZVP



DIMENSIONES / DIMENSIONS / ENCOMBREMENT / ABMESSUNGEN (mm)

Model	A	B	C	D	E	F	G	H	H1	H2	d	d1	d2	n°	Ø	a	b	a1
AAZVP 500	68	685	715	335	795	334	52	450	450	450	185	219	255	8	8	131	95	165
AAZVP 560	65	695	805	375	890	379	59	500	500	500	205	241	275	8	8	146	105	182
AAZVP 630	71	730	910	425	1000	427	65	560	560	560	228	265	298	8	8	166	117	200
AAZVP 710	78	855	1015	475	1122	478	72	550	550	630	255	292	325	8	10	185	131	219
AAZVP 800	87	870	1140	530	1265	539	80	620	620	710	285	332	365	8	10	207	148	241
AAZVP 900	95	885	1285	600	1428	608	90	695	695	800	320	366	400	8	10	231	166	265
AAZVP 1000	105	995	1430	670	1590	681	100	770	770	900	360	405	440	8	10	258	185	292
AAZVP 1120	115	1015	1600	750	1770	766	111	860	860	1000	405	448	485	12	10	288	205	332

Model	b1	a2	b2	n1xp	n2xp	n°	Ø	I	L	M	N	O	P	Q	R	S	T	U	Ø
AAZVP 500	129	191	155	-	1x100	6	10	407	28	485	50	355	400	463	22,5	660	1060	120	14
AAZVP 560	139	216	175	-	1x112	6	12	407	28	485	50	355	400	463	22,5	780	1180	120	14
AAZVP 630	151	236	187	-	1x112	6	12	407	28	485	50	355	400	463	22,5	780	1180	120	14
AAZVP 710	165	255	201	-	1x112	6	12	-	-	560	50	-	530	-	-	-	-	-	-
AAZVP 800	182	277	218	1x112	1x112	8	12	-	-	560	50	-	530	-	-	-	-	-	-
AAZVP 900	200	301	236	1x112	1x112	8	12	-	-	560	50	-	530	-	-	-	-	-	-
AAZVP 1000	219	328	255	1x112	2x112	10	12	-	-	650	60	-	590	-	-	-	-	-	-
AAZVP 1120	249	368	285	1x125	2x125	10	12	-	-	650	60	-	590	-	-	-	-	-	-

AAZVP

Model	R.P.M max.	CV	m ³ /h	Ps (mm H ₂ O)
AAZVP 500	4.000	7,5	2.200	850
AAZVP 560	3.750	10	2.700	900
AAZVP 630	3.550	20	4.000	1.050
AAZVP 710	3.350	25	4.900	1.350
AAZVP 800	3.150	40	6.500	1.400
AAZVP 900	3.000	60	9.000	1.500
AAZVP 1000	2.800	100	12.000	1.500
AAZVP 1120	2.650	125	14.500	1.900

AAZVP 500

