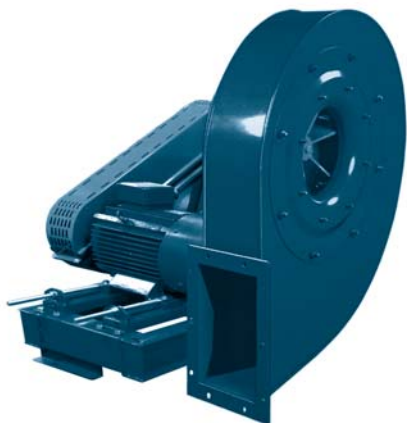


AAZZA P/R



ES

CARACTERÍSTICAS GENERALES:

Serie compuesta por 9 tamaños distintos desde el 400 hasta el 1.000. Caudales desde 1.000 m³/h hasta 6.000 m³/h. Temperatura máxima de trabajo de 130°C en continuo. Presiones estáticas hasta 1.000 mmca.

CARACTERÍSTICAS CONSTRUCTIVAS:

- Carcasa fabricada en chapa de acero laminado.
- Carcasa totalmente soldada.
- Turbina de pala recta fabricada chapa de acero protegida contra la corrosión mediante recubrimiento en polvo de resina epoxy.
- El ventilador se suministrará en ejecución Standard a "EJE LIBRE", es decir sin motor, poleas ni correas.
- Protegidos contra la corrosión mediante recubrimiento en polvo de resina epoxy.

APLICACIONES:

- Diseñados para montaje en tubería están indicados básicamente para:
 - Transportes neumáticos.
 - Inyección de aire en quemadores, hornos...
 - Procesos industriales, extracción localizada, enfriamiento de máquinas.
 - APTOS PARA TRANSPORTE DE FIBRA TEXTIL.
 - Transporte de aire limpio o ligeramente polvoriento.

BAJO DEMANDA:

- Ventiladores completos que incluyen: motor, poleas, correas, protector de correas y de eje. Montados sobre bancada general.
- Ventiladores antideflagrantes o antiexplosivos con motor certificado ATEX.
- Ventilador preparado para 250°C, 300°C o 450°C.
- Ventiladores fabricados en chapa galvanizada en caliente o acero inoxidable.

EN

GENERAL FEATURES:

Range with 9 sizes from the 400 until the 1.000. Air-flow from 1.000 m³/h until 6.000 m³/h. Maximum air working temperature 130°C in continuous. Static pressures until 1.000 mmwg.

MANUFACTURING FEATURES:

- Rolled steel sheet housing.
- Fully welded housing.
- Straight blade impeller manufactured of rolled steel sheet and epoxy powder coat finishing.
- The fan as standard will be supplied at "FREE SHAFT", it means without motor, pulleys and belts.
- Epoxy powder coat finishing.

APPLICATIONS:

- Specially designed for duct assembly, are suitable for:
 - Pneumatic transports.
 - Air injection in burners, ovens...
 - Smoke exhaust.
 - Industrial processes.
 - AVAILABLE FOR TRANSPORTING TEXTILE FIBRE.
 - Clean air and light dusty air transport.

UNDER REQUEST:

- Full equipped fans including: motor, pulleys, belts, belts guard and shaft guard. Fitted over a base plate.
- Flameproof or explosionproof fans with ATEX certificated motors.
- Fan for air working temperatures up to 250°C, 300°C and 450°C.
- Hot dip galvanised or stainless steel fans.

ACCESORIOS

ANCILLARIES
 ACCESSOIRES
 ZUBEHÖR



RFS



ASD



INT



PE



EA



EI



BA



SIL-C



SIL-R



RH

FR

CARACTÉRISTIQUES GÉNÉRALES:

Série composte par 9 tailles de la 400 à la 1.000. Débits de 1.000 m³/h à 6.000 m³/h. Température maximale de l'air 130°C en continu. Pressions statiques jusqu'à 1.000 mmce.

CARACTÉRISTIQUES DE FABRICATION:

- Carcasse en tôle d'acier laminé.
- Turbine à pales radiales en tôle d'acier laminé.
- Ventilateur livré sans moteur et sans transmission.
- Protégés contre la corrosion avec peinture epoxy.

APPLICATIONS:

- Conçus pour montage en gaine.
- Transport d'air poussiéreux et air avec particules solides.
- Transport de fibres textiles.

OPTIONS DISPONIBLES:

- Ventilateurs pour travailler à 60Hz et tensions spéciales.
- Moteur 2 vitesses.
- Ventilateur anti-étincelles avec moteur anti-déflagrant ou anti-explosif certifié ATEX.
- Ventilateur pour travailler jusqu'à 250°C, 300°C et 450°C en continu.
- Ventilateurs en tôle galvanisée ou acier inoxydable.

DE

ALLGEMEINE MERKMALE:

Baureihe bestehend aus 9 verschiedenen Größen, von 400 bis 1.000. Luftfördermenge 1.000 m³/h bis 6.000 m³/h. Maximale Arbeitstemperatur von 130 °C im Dauerbetrieb. Statische Drücke bis zu 1.000 mm Wassersäule.

BAULICHE MERKMALE:

- Gehäuse hergestellt aus Walzstahlblech.
- Komplett geschweißtes Gehäuse.
- Turbine mit geraden Lüfterflügeln, hergestellt aus Stahlblech und dank Pulverbeschichtung mit Epoxidharz vor Korrosion geschützt.
- Der Ventilator wird in der Standardausführung mit "FREIER WELLE" geliefert, also ohne Motor, Riemenscheiben und Riemen.
- Dank Pulverbeschichtung mit Epoxidharz vor Korrosion geschützt.

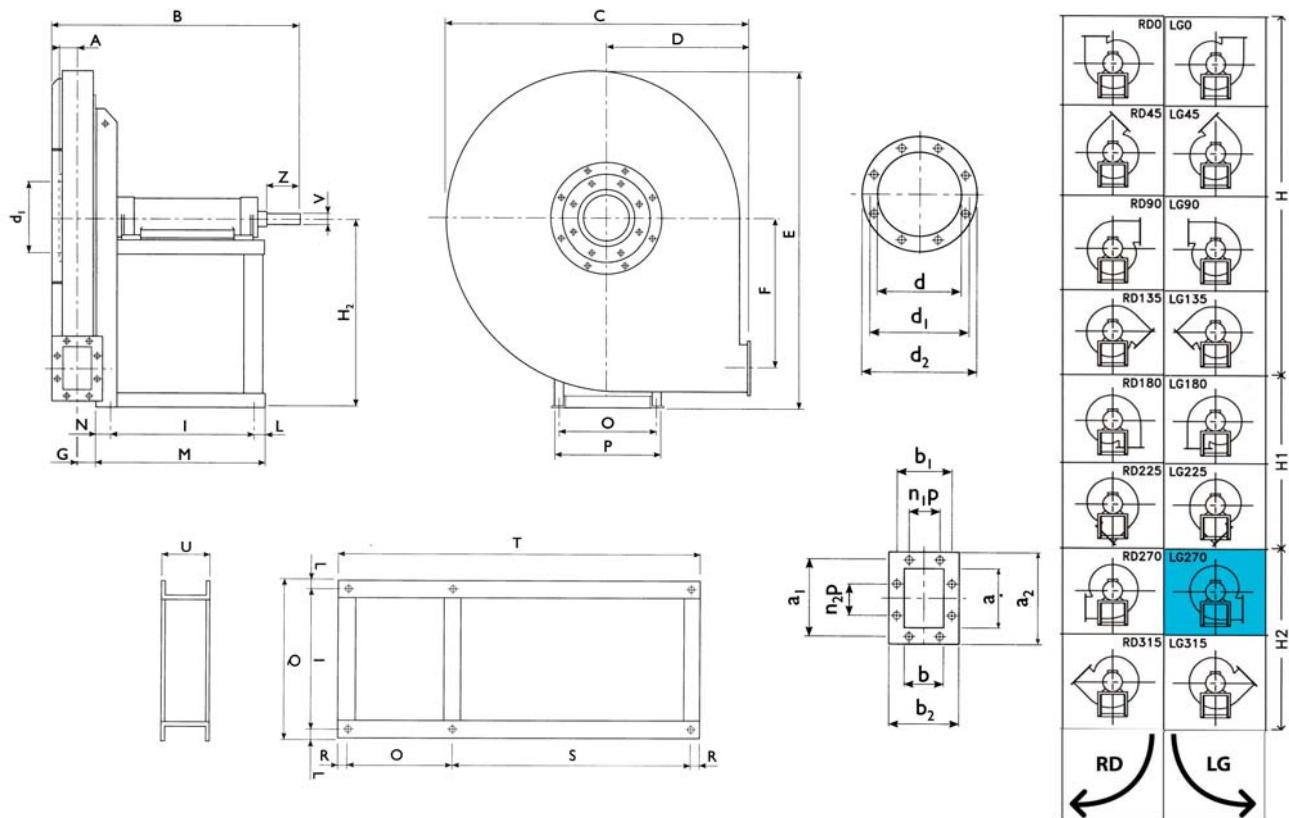
ANWENDUNGEN:

- Grundlegende Anwendungsbereiche dieser für den Rohreinhau gedachten Lüfter sind:
 - Drucklufttransporte.
 - Luftzufuhr bei Brennern, Öfen...
 - Industrielle Verfahren, örtliche Absaugung, Maschinenabkühlung.
 - FÜR DEN TRANSPORT VON TEXTILFASERN GEEIGNET.
 - Transport von sauberer oder leicht staubhaltiger Luft.

AUF ANFRAGE:

- Vollständige Ventilatoren mit: motor, Riemenscheiben, Riemen, Riemenschutz und Welle. Montiert auf einem allgemeinen Maschinenbett.
- Explosionsgeschützte oder flammensichere Lüfter mit Motor mit ATEX-Zertifikat.
- Ventilator ausgelegt für 250 °C, 300°C oder 450°C.
- Ventilatoren hergestellt aus feuerverzinktem Blech oder rostfreiem Edelstahl.

AAZZA P/R



DIMENSIONES / DIMENSIONS / ENCOMBREMENT / ABMESSUNGEN (mm)

Model	A	B	C	D	E	F	G	H	H1	H2	d	d1	d2	n°	Ø	a	b	a1
AAZZA 400 P/R	42	510	590	280	658	273	38	375	375	375	130	165	190	4	8	95	68	129
AAZZA 450 P/R	46	520	645	300	715	305	42	400	400	400	145	182	215	8	8	105	76	139
AAZZA 500 P/R	52	675	715	335	795	342	47	450	450	450	165	200	235	8	8	117	85	151
AAZZA 560 P/R	59	685	805	375	890	387	54	500	500	500	185	219	250	8	8	131	95	165
AAZZA 630 P/R	65	720	910	425	1000	436	59	560	560	560	205	241	275	8	8	146	105	182
AAZZA 710 P/R	70	835	1015	475	1122	488	65	550	550	630	228	265	298	8	8	166	117	200
AAZZA 800 P/R	78	850	1140	530	1265	551	72	620	620	710	255	292	325	8	10	185	131	219
AAZZA 900 P/R	86	870	1285	600	1428	620	80	695	695	800	285	332	365	8	10	207	148	241
AAZZA 1000 P/R	95	975	1430	670	1590	690	91	770	770	900	320	366	400	8	10	231	166	265

Model	b1	a2	b2	n1xp	n2xp	n°	Ø	I	L	M	N	O	P	Q	R	S	T	U	Ø
AAZZA 400 P/R	102	155	128	-	-	4	10	284	23	347	40	288	324	330	18	576	900	100	12
AAZZA 450 P/R	110	165	136	-	-	4	10	284	23	347	40	288	324	330	18	576	900	100	12
AAZZA 500 P/R	119	177	145	-	-	4	10	407	28	485	50	355	400	463	22,5	660	1060	120	14
AAZZA 560 P/R	129	191	155	-	1x100	6	10	407	28	485	50	355	400	463	22,5	780	1180	120	14
AAZZA 630 P/R	139	216	175	-	1x112	6	12	407	28	485	50	355	400	463	22,5	780	1180	120	14
AAZZA 710 P/R	151	236	187	-	1x112	6	12	477	33	560	50	485	530	543	22,5	720	1250	160	17
AAZZA 800 P/R	165	255	201	-	1x112	6	12	477	33	560	50	485	530	543	22,5	970	1500	160	17
AAZZA 900 P/R	182	277	218	1x112	1x112	8	12	477	33	560	50	485	530	543	22,5	970	1500	160	17
AAZZA 1000 P/R	200	301	236	1x112	1x112	8	12	551	39	650	60	526	590	629	32	1010	1600	180	19

AAZZA P/R

Model	R.P.M max.	CV	m ³ /h	Ps (mm H ₂ O)
AAZZA 400 P/R	5.300	5,5	1.000	900
AAZZA 450 P/R	4.750	7,5	1.250	900
AAZZA 500 P/R	4.250	10	1.550	900
AAZZA 560 P/R	3.750	10	1.900	900
AAZZA 630 P/R	3.350	15	2.400	900
AAZZA 710 P/R	3.000	15	3.000	900
AAZZA 800 P/R	2.950	20	4.000	950
AAZZA 900 P/R	2.350	25	5.000	950
AAZZA 1000 P/R	2.100	30	6.000	950

AAZZA 400 P/R

