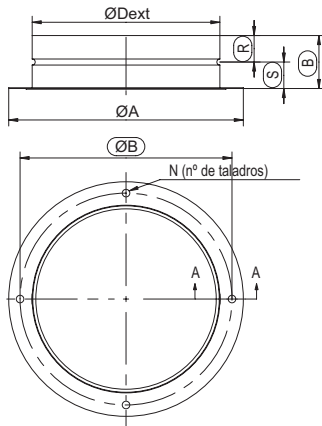


AC

**BRIDA CONEXIÓN / INLET-OUTLET FLANGE /
 BRIDE DE RACCORDEMENT / VERBINDUNGSFLANSCH**



ES

CARACTERÍSTICAS GENERALES:
 Para conectar los ventiladores tanto en el lado de aspiración como en el de impulsión dependiendo del modelo a un conducto.

EN

GENERAL FEATURES:
 Connection flange to be fitted in the long cased axial fans inlet and outlet.

FR

CARACTERISTIQUES GÉNÉRALES:
 Installation à l'aspiration ou refoulement des ventilateurs axiaux tubulaires.

DE

ALLGEMEINE MERKMALE:
 Zur Verbindung der Ventilatoren mit den Luftschächten, sowohl auf der Saugseite als auch auf der Druckseite, abhängig vom jeweiligen Modell.

**DIMENSIONES /
 DIMENSIONS /
 ENCOMBREMENT /
 ABMESSUNGEN (mm)**

Model	Dext	A	B	C	N	P	R=6
AC 25	248	310	280	10	4	70	35
AC 30	298	380	355	10	8	70	35
AC 35	348	420	395	10	8	70	35
AC 40	398	470	450	10	8	70	35
AC 45	448	530	500	12	8	70	35
AC 50	498	590	560	12	12	70	35
AC 56	548	650	620	12	12	70	35
AC 63	628	720	690	12	12	70	35
AC 71	698	800	770	12	16	70	35
AC 80	798	890	860	12	16	70	35
AC 90	898	1.000	970	12	16	70	35
AC 100	998	1.115	1.070	12	16	70	35

**DESCRIPCIÓN /
 DESCRIPTION /
 DESCRIPTION /
 BESCHREIBUNG**

Model	Aplicable
AC 25	HM 25
AC 30	HM 30
AC 35	HM-HH 35
AC 40	HM 40
AC 45	HM-HH-HHP 45
AC 50	HM 50
AC 56	HM-HMF-HH-HHP 56
AC 63	HM-HMF-HH-HHP 63
AC 71	HM-HMF-HH-HHP 71
AC 80	HM-HMF-HH 80
AC 90	HM-HMF-HH-HHP 90
AC 100	HM-HH 100
AC 125	HM 125