

BOX BV



ES

CARACTERÍSTICAS GENERALES:

Serie compuesta por 10 tamaños distintos desde el 7/7 hasta el 30/28, está provista de motores de 4 polos trifásicos. Caudales desde 750 m³/h hasta 54.000 m³/h. Temperatura máxima de trabajo 50°C en continuo.

CARACTERÍSTICAS CONSTRUCTIVAS:

- Ventiladores de la serie BV, BVC, BVCR montados en cajas de reunión aisladas acústicamente con paneles forrados de Flexiroll Pol Na 30 gris Antracita fibra de vidrio (tamaños grandes), de resistencia al fuego M1.
- Ventilador montado sobre amortiguadores de goma.
- El ventilador se suministra con motor montado en base, con poleas y correas.
- Salida de cables por prensaestopas.
- Motor asíncrono normalizado de jaula de ardilla con protección IP-55 y aislamiento clase F. Voltajes Standard 230/400V 50Hz para motores trifásicos hasta 5,5CV y 400/690V 50Hz para potencias superiores.

APLICACIONES:

- Diseñados para montaje en interior o intemperie están indicados básicamente para:
- Ventilación en general.
- Renovación de ambientes viciados en todo tipo edificios e industrias.
- Extracción de vapores y humo en cocinas industriales.

BAJO DEMANDA:

- Ventiladores para trabajar a 60Hz, voltajes especiales..
- Motores 2 VELOCIDADES.
- Caja preparada para intemperie
- Salida vertical, bocas circulares, tapa ciega.

EN

GENERAL FEATURES:

Range with 10 different sizes from 7/7 until 30/28, provided with three phase 4 pole motors. Air-flow from 750 m³/h until 54.000 m³/h. Maximum working temperature 50°C in continuous.

MANUFACTURING FEATURES:

- BV, BVC, BVCR range fans fitted in soundproofing cabinets through insulated panels with Flexiroll Pol Na 30 Antracite grey or fibreglass (big sizes), M1 fire resistance.
- Fan fitted over antivibration mountings.
- The fan is supplied with motor, pulleys and belts.
- Swap panels giving the possibility to different fan positions.
- Connection gland included.
- Squirrel cage asynchronous standard motor, IP-55 protection and rated class F insulation. Standard voltages 230/400V 50Hz for three phase, motors up to 5,5HP and 400/690V 50Hz for higher powers.

APPLICATIONS:

- Specially designed for indoor or outdoor assembly, are suitable for:
- General ventilation.
- Renovation of stuffy air environments in any building and industry.
- Smoke and steam extraction in industries and kitchen hoods.

UNDER REQUEST:

- 60Hz fans and special voltages.
- 2 SPEED MOTORS.
- Box for Outdoor fitting.
- Vertical discharge, circular inlet and outlet, blind cover.

ACCESORIOS

ANCILLARIES

ACCESOIRES

ZUBEHÖR



PE



RFS



ASD



INT



TIAC



PI



VIS



TCA

FR

CARACTÉRISTIQUES GÉNÉRALES:

Série composée par 10 modèles du 7/7 au 30/28. Moteurs de 4 triphasés. Débits de 750 m³/h à 54.000 m³/h. Température maximale de l'air 50°C.

CARACTÉRISTIQUES DE FABRICATION:

- Ventilateurs de la série BV, BVC, BVCR montés en caissons isolés acoustiquement avec Flexiroll Pol Na 30 gris Anthracite, de résistance au feu M1.
- Ventilateur monté sur antivibratoires.
- Le ventilateur est livré avec moteur monté en base, avec poulies et courrois.
- PRESSE-ÉTOUPES pour sortie de câblage.
- Moteurs asynchrones à cage d'écureuil et isolation électrique de classe F et degré de protection IP-55.
- Tensions Standard 230V 50Hz pour moteurs monophasés. 230/400V 50Hz pour moteurs triphasés jusqu'à 5,5CV et 400/690V pour puissances supérieures.

APPLICATIIONS:

- Conçus pour installation intérieur ou a l'intempérie sont basiquement indiqués pour :
- Ventilation en générale.
- Renouvellement d'atmosphères viciées en tous les types de bâtiments et locaux industriels.
- Extraction de fumées.
- Hottes de cuisine industrielles.

OPTIONS DISPONIBLES:

- Moteurs 2 vitesses.
- Ventilateurs pour travailler à 60Hz, tensions spéciales.
- Caisson préparé pour intempérie.
- Refoulement vertical, piquages rondes, refoulement bloqué.

DE

ALLGEMEINE MERKMALE:

Baureihe bestehend aus 10 verschiedenen Größen, von 7/7 bis 30/28, ausgestattet mit 4-poligen Dreiphasenmotoren. Luftfördermengen von 750 m³/h bis 54.000 m³/h. Maximale Arbeitstemperatur von 50 °C im Dauerbetrieb.

BAULICHE MERKMALE:

- Ventilatoren der Baureihen BV, BVC, BVCR, montiert in Einziahkäten, die mit gefüllten Platten mit grau anthrazitfarbiger Flexiroll Pol Na 30 Glasfaser (große Größen) schallsoliert und feuerbeständig (M1) sind.
- Auf Gummifedern montierter Ventilator.
- Der Ventilator wird mit auf dem Sockel montiertem Motor geliefert, mit Riemen und Riemenscheiben.
- Kabelausgang durch Stopfbuchsen.
- Standardisierter Asynchron-Käfigläufermotor mit Schutzart IP-55 und Isolierklasse F. Standardspannungen von 230/400 V, 50 Hz, für Dreiphasenmotoren bis 5,5 PS und 400/690 V, 50 Hz, für höhere Leistungsbereiche.

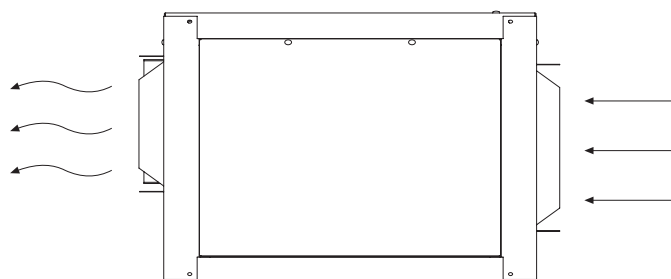
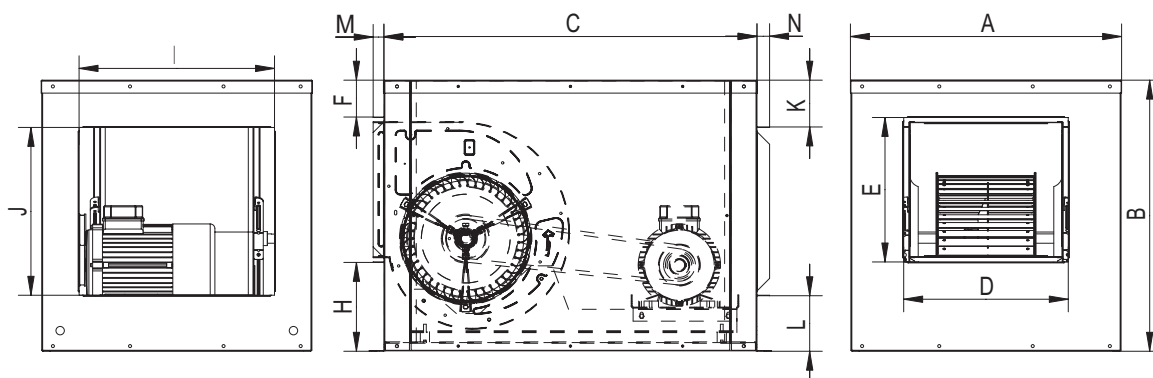
ANWENDUNGEN:

- Grundlegende Anwendungen dieser für Innen- und Außenbereiche gedachten Lüfter sind:
- Allgemeine Lüftung.
- Erneuerung von schlechter oder verbrauchter Luft in allen Gebäudetypen und Industriezweigen.
- Rauchabsaugung in Gewerbeküchen.

AUF ANFRAGE:

- Lüfter, die mit 60 Hz arbeiten, besondere Spannungen.
- Motor mit 2 GESCHWINDIGKEITSTUFEN.
- Wetterbeständiger Gehäusekasten
- Vertikaler Ausgang, Rundöffnungen, Blendabdeckung.

BOX BV



DIMENSIONES / DIMENSIONS / ENCOMBREMENT / ABMESSUNGEN (mm)

Model	A	B	C	D	E	F	H	I	J	K	L	M	N
BOX BV 7/7	450	450	698	252	226	76	146	321	278	76	94	23	27
BOX BV 9/9	535	535	768	321	278	91	164	352	309	103	121	23	27
BOX BV 10/10	580	580	798	352	309	79	190	418	359	100	119	23	27
BOX BV 12/12	650	650	868	418	359	78	211	489	421	104	123	23	27
BOX BV 15/15	775	775	988	489	421	113	239	572	495	130	148	23	27
BOX BV 18/18	870	870	1.168	572	495	86	287	650	650	100	118	23	27
BOX BV 20/20	1162	1098	1409	608	618	-	-	1005	832	-	-	40	40
BOX BV 22/22	1347	1189	1568	608	712	-	-	1096	1019	-	-	40	40
BOX BV 25/25	1500	1325	1703	702	801	-	-	1232	1089	-	-	40	40
BOX BV 30/28	1695	1523	1936	893	942	-	-	1429	1185	-	-	40	40

BOX BV

SERIE TRIFÁSICA / THREE PHASE / SÉRIE TRIPHASÉE / DREIPHASIG

Model	I max. (A)			Kw	m ³ /h max.	dB (A)
	230	400	690			
BOX BV 7/7 1/4	0,73	0,42	-	0,18	1.550	62
BOX BV 7/7 1/3	1,4	0,81	-	0,25	1.700	64
BOX BV 7/7 1/2	2,1	1,2	-	0,37	1.875	66
BOX BV 7/7 3/4	2,45	1,42	-	0,55	2.175	69
BOX BV 7/7 1	3,66	2,12	-	0,75	2.450	72
BOX BV 9/9 1/2	2,1	1,2	-	0,37	2.600	70
BOX BV 9/9 3/4	2,45	1,42	-	0,55	3.000	73
BOX BV 9/9 1	3,66	2,12	-	0,75	3.400	77
BOX BV 9/9 1,5	4,65	2,69	-	1,1	3.800	80
BOX BV 10/10 1/2	2,1	1,2	-	0,37	3.500	68
BOX BV 10/10 3/4	2,45	1,42	-	0,55	4.000	70
BOX BV 10/10 1	3,66	2,12	-	0,75	4.500	73
BOX BV 10/10 1,5	4,65	2,69	-	1,1	5.000	77
BOX BV 10/10 2	5,79	3,73	-	1,5	5.500	80
BOX BV 12/12 1/2	2,1	1,2	-	0,37	4.500	64
BOX BV 12/12 3/4	2,45	1,42	-	0,55	5.250	67
BOX BV 12/12 1	3,66	2,12	-	0,75	5.750	70
BOX BV 12/12 1,5	4,65	2,69	-	1,1	6.500	73
BOX BV 12/12 2	5,79	3,73	-	1,5	7.400	76
BOX BV 12/12 3	8,26	4,78	-	2,2	8.000	79
BOX BV 15/15 3/4	2,45	1,42	-	0,55	6.400	62
BOX BV 15/15 1	3,66	2,12	-	0,75	7.000	64
BOX BV 15/15 1,5	4,65	2,69	-	1,1	8.000	67
BOX BV 15/15 2	5,79	3,73	-	1,5	8.800	70
BOX BV 15/15 3	8,26	4,78	-	2,2	10.000	74
BOX BV 15/15 4	13,2	7,65	-	3	11.100	77
BOX BV 15/15 5,5	15,9	9,21	-	4	12.400	80
BOX BV 18/18 1,5	4,65	2,69	-	1,1	10.500	67
BOX BV 18/18 2	5,79	3,73	-	1,5	11.800	72
BOX BV 18/18 3	8,26	4,78	-	2,2	13.500	74
BOX BV 18/18 4	13,2	7,65	-	3	15.000	77
BOX BV 18/18 5,5	15,9	9,21	-	4	16.500	79
BOX BV 18/18 7,5	-	12,2	7,04	5,5	18.100	84
BOX BV 20/20 2	5,79	3,73	-	1,5	13.000	74
BOX BV 20/20 3	8,26	4,78	-	2,2	14.500	76
BOX BV 20/20 4	13,2	7,65	-	3	16.000	77
BOX BV 20/20 5,5	15,9	9,21	-	4	18.000	80
BOX BV 20/20 7,5	-	12,2	7,04	5,5	20.000	82
BOX BV 22/22 2	5,79	3,73	-	1,5	15.500	73
BOX BV 22/22 3	8,26	4,78	-	2,2	18.000	76
BOX BV 22/22 4	13,2	7,65	-	3	20.000	79
BOX BV 22/22 5,5	15,9	9,21	-	4	22.000	82
BOX BV 22/22 7,5	-	12,2	7,04	5,5	24.000	85
BOX BV 22/22 10	-	16,5	9,5	7,5	26.500	87
BOX BV 22/22 15	-	23,5	13,5	11	30.700	90
BOX BV 25/25 3	8,26	4,78	-	2,2	21.500	72
BOX BV 25/25 4	13,2	7,65	-	3	23.000	75
BOX BV 25/25 5,5	15,9	9,21	-	4	25.800	77
BOX BV 25/25 7,5	-	12,2	7,04	5,5	28.200	81
BOX BV 25/25 10	-	16,5	9,5	7,5	31.500	85
BOX BV 25/25 15	-	23,5	13,5	11	36.000	88
BOX BV 30/28 3	8,26	4,78	-	2,2	27.500	73
BOX BV 30/28 4	13,2	7,65	-	3	31.000	76
BOX BV 30/28 5,5	15,9	9,21	-	4	34.000	77
BOX BV 30/28 7,5	-	12,2	7,04	5,5	37.500	81
BOX BV 30/28 10	-	16,5	9,5	7,5	42.500	83
BOX BV 30/28 15	-	23,5	13,5	11	47.500	86
BOX BV 30/28 20	-	30,59	17,68	15	54.000	88