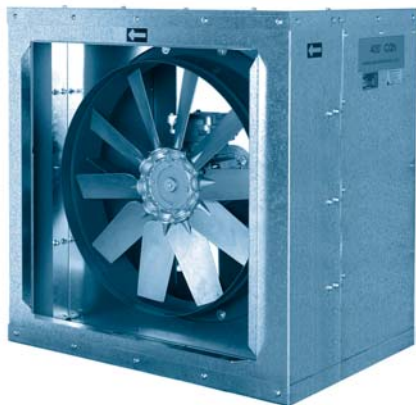


## BOX HBF



INMERSOS

## ACCESORIOS ANCILLARIES ACCESSOIRES ZUBEHÖR



RFS



ASD



INT



PE

### ES

#### CARACTERÍSTICAS GENERALES:

Serie compuesta por 9 tipos de caja desde 450 hasta 1250, provista de motores de 4 y 6 polos 400°C/2H trifásicos. Caudales desde 5.500 m<sup>3</sup>/h hasta 109.000 m<sup>3</sup>/h. Temperatura máxima de trabajo 60°C.

#### CARACTERÍSTICAS CONSTRUCTIVAS:

- **BOX:** Caja construida en chapa de acero galvanizado con aislamiento térmico y acústico. Paneles laterales desmontables para facilitar el acceso al motor y el mantenimiento.
- Ventilador interior:
- **HBF:** Ventilador helicoidal de marco redondo reforzado con nervio intermedio. Montaje modular del conjunto motor hélice. Hélice en fundición de aluminio. Protegidos contra la corrosión mediante recubrimiento en polvo de resina epoxy.
- Motor asíncrono normalizado de jaula de ardilla con protección IP-55 y aislamiento clase H HOMOLOGADO PARA 400°C/2H. Voltajes Standard 230/400V 50Hz para motores trifásicos hasta 5,5CV y 400/690V 50Hz para potencias superiores.

#### APLICACIONES:

- Diseñados para montaje en pared o intercalado en tubería:
- Extracción de humo en caso de incendio estando el motor **DENTRO DE LA ZONA DE RIESGO**.
- Por su tipo de construcción en caja y con impulsión y aspiración cuadradas facilita muchísimo su instalación en redes de conductos que habitualmente son rectangulares.

#### BAJO DEMANDA:

- Hélice impelente (sentido de aire hélicomotor), hélice reversible 100%.
- Ventiladores para trabajar a 60Hz.
- Motores 300°C/1H y 200°C/2H.

### FR

#### CARACTÉRISTIQUES GÉNÉRALES:

Série composte par 9 modèles du Ø 450 au Ø 1250. Moteurs de 4 et 6 pôles 400°C/2H triphasés. Débits de 5.500 m<sup>3</sup>/h à 109.000 m<sup>3</sup>/h. Température maximale de l'air 60°C.

#### CARACTÉRISTIQUES DE FABRICATION:

- **BOX :** caisson construit en tôle d'acier galvanisé avec isolant acoustique.
- Accès au ventilateur par les deux panneaux latéraux.
- **HBF:** Ventilateur hélicoïde avec cadre rond renforcé avec nerf. Montage modulaire de l'ensemble moteur hélice qui permet une totale versatilité en cas de changes. Hélices en fonte d'aluminium Virole protégée contre la corrosion par revêtement en peinture de résine EPOXY.
- Moteur asynchrone normalisé à cage d'écureuil degré de protection IP-55 et isolation électrique classe H, HOMOLOGUÉ 400°C/2H. Tensions Standard 230V 50Hz pour moteurs monophasés. 230/400V 50Hz pour moteurs triphasés jusqu'à 5,5CV et 400/690V pour puissances supérieures.

#### APPLICATIONS:

- Conçus pour installation en paroi, ils sont indiqués pour :
- Désenfumage en cas d'incendie, ventilateur installé **DANS LA ZONE DE RISQUE**.
- Sa construction en caisson et l'aspiration et refoulement carrés facilitent énormément l'installation en réseaux de gaine qui normalement sont rectangulaires.

#### OPTIONS DISPONIBLES:

- Hélice pour impulsion (sens de l'air hélice à moteur), hélice 100% réversible.
- Ventilateurs pour travailler à 60Hz.
- Motores 300°C/1h et 200°C/2H.

### EN

#### GENERAL FEATURES:

Range with 9 box types from 450 to 1250, provided with three phase 4 and 6 pole motors 400°C/2H. Air-flow from 5.500 m<sup>3</sup>/h to 109.000 m<sup>3</sup>/h. Maximum working temperature 60°C in continuous.

#### MANUFACTURING FEATURES:

- **BOX:** Box manufactured in galvanised steel sheet with sound and thermalproofing. Easy motor access and fan maintenance through removable panels.
- Fan:
- **HBF:** Axial fan, circular reinforced frame. Motor-impeller assembly through modular system. Cast aluminium impeller variable pitch angle. Epoxy powder coat finishing.
- Squirrel cage asynchronous standard motor, IP-55 protection and rated class H insulation CERTIFIED 400°C/2H. Standard voltages 230/400V 50Hz for three phase, motors up to 5,5HP and 400/690V 50Hz for higher powers.

#### APPLICATIONS:

- Designed for duct and wall mounting:
- Smoke emergency exhaust fans with the motor **INSIDE THE HAZARDOUS AREA**.
- Due to the design inside the cabinet and with square inlet and outlet the fan is easy to install in rectangular duct systems.

#### UNDER REQUEST:

- "Impelente" ("B Form") impeller (air sense from impeller to motor), 100% reversible impeller.
- 60Hz fans.
- 300°C/1H and 200°C/2H motors

### DE

#### ALLGEMEINE MERKMALE:

Baureihe bestehend aus 9 Gehäusetypen, von 450 bis 1250, ausgestattet mit 4, 6 poligen Dreiphasenmotoren 400 °C/2 h. Luftfördermenge 5.500 m<sup>3</sup>/h bis 109.000 m<sup>3</sup>/h. Maximale Arbeitstemperatur 60 °C.

#### BAULICHE MERKMALE:

- **BOX:** Gehäusekasten aus verzinktem Stahlblech mit Wärme- und Schallsolierung. Abbaubare Seitenwände für den Zugang zum Motor und für Wartungsarbeiten.
- Innenventilator:
- **HBF:** Axialventilator mit Rundrahmen und mit Zwischenrippe verstärkt. Modulmontage der Baugruppe Motor-Gebläse sorgt für absolute Flexibilität im Austauschfall. Flügelrad aus Aluminiumguss. Dank Pulverbeschichtung mit Epoxidharz vor Korrosion geschützt.
- Standardisierter Asynchron-Käfigläufermotor mit Schutzart IP-55 und Isolierklasse H, ZUGELASSEN FÜR 400 °C/2 h.
- Standardspannungen von 230/400 V, 50 Hz, für Dreiphasenmotoren bis 5,5 PS und 400/690 V, 50 Hz, für höhere Leistungsbereiche.

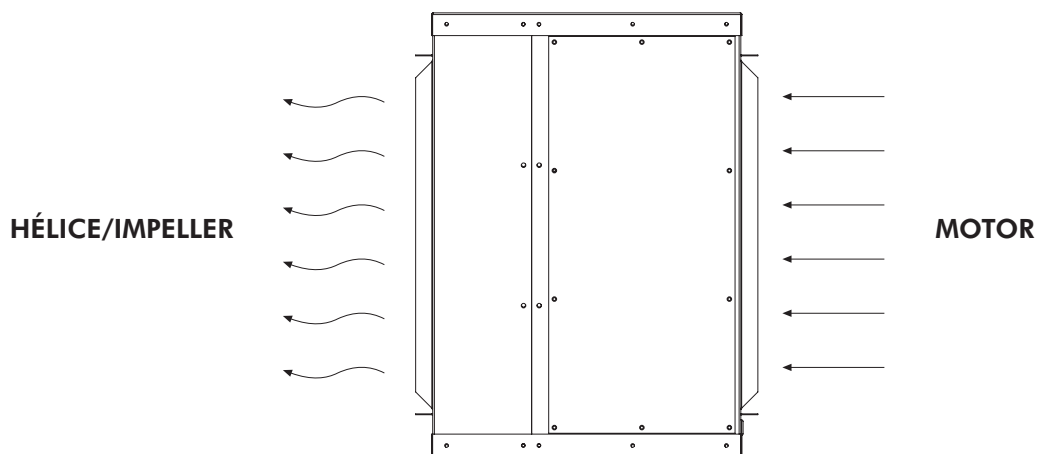
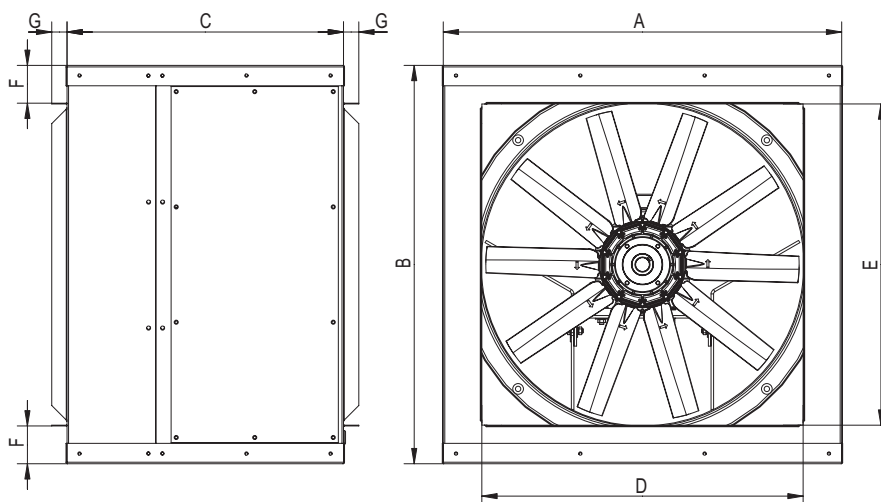
#### ANWENDUNGEN:

- Anwendungsbereiche dieser für Wandeinbau oder zwischenliegenden Rohreinbau gedachten Lüfter:
- Rauchgasabsaugung im Brandfall, wobei sich der Motor **IM GEFAHRENBEREICH BEFINDET**.
- Aufgrund seiner Bauweise im Gehäusekasten und mit der quadratischen Druck- und Saugseite ist der Ventilator besonders gut für die Installation in den normalerweise rechteckigen Lüftungssystemen geeignet.

#### AUF ANFRAGE:

- Druckfördergebläse (Luftdurchflussrichtung Gebläse-Motor), Gebläse 100 % umkehrbar.
- Ventilatoren für Arbeiten mit 60 Hz.
- Motoren 300 °C/1 h und 200 °C/2 h.

## BOX HBF



### DIMENSIONES / DIMENSIONS / ENCOMBREMENT / ABMESSUNGEN (mm.)

| Model          | A      | B      | C   | D    | E    | F  | G  |
|----------------|--------|--------|-----|------|------|----|----|
| BOX HBF 45-50  | 651    | 651    | 467 | 500  | 500  | 74 | 30 |
| BOX HBF 56-63  | 781,5  | 781,5  | 542 | 630  | 630  | 74 | 30 |
| BOX HBF 71 -80 | 951,5  | 951,5  | 557 | 800  | 800  | 74 | 30 |
| BOX HBF 90-100 | 1176,5 | 1176,5 | 757 | 1000 | 1000 | 87 | 30 |
| BOX HBF 125    | 1416,5 | 1416,5 | 919 | 1250 | 1250 | 82 | 30 |

## BOX HBF

### SERIE TRIFÁSICA / THREE PHASE / SÉRIE TRIPHASÉE / DREIPHASIG

| Model              | R.P.M max. | I max. (A) |       |       | Kw   | m³/h    | dB (A) | Kg  |
|--------------------|------------|------------|-------|-------|------|---------|--------|-----|
|                    |            | 230        | 400   | 690   |      |         |        |     |
| BOX HBF 45 T4 1    | 1.360      | 2,46       | 1,42  | -     | 0,55 | 7.900   | 61     | 65  |
| BOX HBF 45 T6 3/4  | 880        | 3,46       | 2     | -     | 0,55 | 5.500   | 50     | 64  |
| BOX HBF 50 T4 1    | 1.410      | 2,46       | 1,42  | -     | 0,55 | 8.500   | 67     | 65  |
| BOX HBF 50 T6 3/4  | 940        | 3,46       | 2     | -     | 0,55 | 6.300   | 55     | 67  |
| BOX HBF 56 T4 1    | 1.400      | 3,67       | 2,12  | -     | 0,75 | 11.800  | 71     | 75  |
| BOX HBF 56 T4 1,5  | 1.400      | 4,66       | 2,69  | -     | 1,1  | 13.300  | 72     | 75  |
| BOX HBF 56 T4 2    | 1.420      | 6,46       | 3,73  | -     | 1,5  | 15.000  | 73     | 77  |
| BOX HBF 56 T6 3/4  | 900        | 3,46       | 2     | -     | 0,55 | 9.300   | 60     | 74  |
| BOX HBF 63 T4 1    | 1.400      | 3,67       | 2,12  | -     | 0,75 | 13.400  | 69     | 77  |
| BOX HBF 63 T4 1,5  | 1.400      | 4,66       | 2,69  | -     | 1,1  | 15.800  | 70     | 77  |
| BOX HBF 63 T4 2    | 1.420      | 6,46       | 3,73  | -     | 1,5  | 17.200  | 71     | 79  |
| BOX HBF 63 T4 3    | 1.390      | 8,83       | 5,1   | -     | 2,2  | 18.700  | 72     | 92  |
| BOX HBF 63 T4 4    | 1.400      | 11,78      | 6,8   | -     | 3    | 20.000  | 73     | 103 |
| BOX HBF 63 T6 3/4  | 900        | 3,46       | 2     | -     | 0,55 | 12.100  | 61     | 80  |
| BOX HBF 63 T6 1    | 910        | 4,21       | 2,43  | -     | 0,75 | 13.000  | 62     | 80  |
| BOX HBF 71 T4 1,5  | 1.400      | 4,66       | 2,69  | -     | 1,1  | 21.000  | 75     | 98  |
| BOX HBF 71 T4 2    | 1.420      | 6,46       | 3,73  | -     | 1,5  | 21.400  | 76     | 100 |
| BOX HBF 71 T4 3    | 1.390      | 8,83       | 5,1   | -     | 2,2  | 23.000  | 77     | 113 |
| BOX HBF 71 T4 4    | 1.400      | 11,78      | 6,8   | -     | 3    | 24.500  | 78     | 125 |
| BOX HBF 71 T6 3/4  | 900        | 3,46       | 2     | -     | 0,55 | 15.000  | 63     | 98  |
| BOX HBF 71 T6 1    | 910        | 4,21       | 2,43  | -     | 0,75 | 17.000  | 64     | 98  |
| BOX HBF 71 T6 1,5  | 920        | 5,07       | 2,93  | -     | 1,1  | 18.400  | 65     | 105 |
| BOX HBF 80 T4 3    | 1.390      | 8,83       | 5,1   | -     | 2,2  | 27.500  | 80     | 119 |
| BOX HBF 80 T4 4    | 1.400      | 11,78      | 6,8   | -     | 3    | 31.250  | 81     | 130 |
| BOX HBF 80 T4 5,5  | 1.440      | 15,42      | 8,9   | -     | 4    | 35.500  | 82     | 130 |
| BOX HBF 80 T6 1    | 910        | 4,21       | 2,43  | -     | 0,75 | 22.500  | 67     | 112 |
| BOX HBF 80 T6 1,5  | 920        | 5,07       | 2,93  | -     | 1,1  | 24.900  | 70     | 115 |
| BOX HBF 80 T6 2    | 940        | 7,31       | 4,22  | -     | 1,5  | 26.250  | 71     | 117 |
| BOX HBF 80 T6 3    | 950        | 9,53       | 5,5   | -     | 2,2  | 28.750  | 72     | 129 |
| BOX HBF 90 T4 4    | 1.400      | 11,78      | 6,8   | -     | 3    | 35.000  | 84     | 160 |
| BOX HBF 90 T4 5,5  | 1.440      | 15,42      | 8,9   | -     | 4    | 40.500  | 85     | 160 |
| BOX HBF 90 T4 7,5  | 1.440      | -          | 11,8  | 6,81  | 5,5  | 46.250  | 87     | 191 |
| BOX HBF 90 T4 10   | 1.450      | -          | 17    | 9,81  | 7,5  | 51.000  | 88     | 195 |
| BOX HBF 90 T6 2    | 940        | 7,31       | 4,22  | -     | 1,5  | 28.750  | 75     | 147 |
| BOX HBF 90 T6 3    | 950        | 9,53       | 5,5   | -     | 2,2  | 33.000  | 76     | 159 |
| BOX HBF 90 T6 4    | 950        | 12,33      | 7,12  | -     | 3    | 37.000  | 77     | 188 |
| BOX HBF 100 T4 7,5 | 1.440      | -          | 11,8  | 6,81  | 5,5  | 48.000  | 89     | 197 |
| BOX HBF 100 T4 10  | 1.450      | -          | 17    | 9,81  | 7,5  | 54.500  | 89     | 201 |
| BOX HBF 100 T4 15  | 1.450      | -          | 24    | 13,9  | 11   | 62.000  | 90     | 254 |
| BOX HBF 100 T4 20  | 1.455      | -          | 33    | 19,1  | 15   | 67.500  | 91     | 264 |
| BOX HBF 100 T6 3   | 950        | 9,53       | 5,5   | -     | 2,2  | 34.000  | 79     | 165 |
| BOX HBF 100 T6 4   | 950        | 12,33      | 7,12  | -     | 3    | 43.000  | 80     | 194 |
| BOX HBF 100 T6 5,5 | 950        | 16,11      | 9,3   | -     | 4    | 51.000  | 81     | 211 |
| BOX HBF 125 T4 15  | 1.450      | -          | 22,34 | 12,9  | 11   | 82.000  | 91     | 302 |
| BOX HBF 125 T4 20  | 1.450      | -          | 30,59 | 17,68 | 15   | 92.000  | 91     | 312 |
| BOX HBF 125 T4 25  | 1.462      | -          | 37,5  | 21,67 | 18,5 | 96.000  | 92     | 340 |
| BOX HBF 125 T4 30  | 1.467      | -          | 44,4  | 25,66 | 22   | 109.000 | 92     | 352 |
| BOX HBF 125 T6 4   | 960        | 11,9       | 6,9   | -     | 3    | 54.000  | 77     | 245 |
| BOX HBF 125 T6 5,5 | 960        | 15,05      | 8,7   | -     | 4    | 60.000  | 78     | 259 |
| BOX HBF 125 T6 10  | 970        | -          | 15,4  | 8,9   | 7,5  | 70.000  | 80     | 263 |
| BOX HBF 125 T6 15  | 970        | -          | 23,3  | 13,46 | 11   | 82.000  | 82     | 259 |

## BOX HBF

### SERIE TRIFÁSICA 2 VELOCIDADES / THREE PHASE 2 SPEEDS / SÉRIE TRIPHASÉE DEUX VITESSES / DREIPHASIG 2G

| Model                       | R.P.M max. | 400V Dahlander (A) |      | Kw        | m³/h           | dB (A) |
|-----------------------------|------------|--------------------|------|-----------|----------------|--------|
|                             |            | 1500               | 750  |           |                |        |
| BOX HBF 45 T4/T8 1-0,20     | 1.420/710  | 2,2                | 0,85 | 0,75/0,12 | 7.900/3.950    | 65/48  |
| BOX HBF 50 T4/T8 1-0,20     | 1.420/710  | 2,2                | 0,85 | 0,75/0,12 | 8.500/4.250    | 67/49  |
| BOX HBF 56 T4/T8 1-0,20     | 1.420/710  | 2,2                | 0,85 | 0,75/0,12 | 11.800/5.900   | 70/52  |
| BOX HBF 56 T4/T8 1,5-0,25   | 1.430/715  | 2,85               | 0,85 | 1,1/0,18  | 13.300/6.650   | 72/53  |
| BOX HBF 56 T4/T8 2-0,33     | 1.430/715  | 3,75               | 1,15 | 1,5/0,25  | 15.000/7.500   | 73/58  |
| BOX HBF 63 T4/T8 1-0,20     | 1.420/710  | 2,2                | 0,85 | 0,75/0,12 | 13.400/6.700   | 69/51  |
| BOX HBF 63 T4/T8 1,5-0,25   | 1.430/715  | 2,85               | 0,85 | 1,1/0,18  | 15.800/7.900   | 70/52  |
| BOX HBF 63 T4/T8 2-0,33     | 1.430/715  | 3,75               | 1,15 | 1,5/0,25  | 17.200/8.600   | 71/53  |
| BOX HBF 63 T4/T8 3-0,5      | 1.430/715  | 5,1                | 1,6  | 2,2/0,37  | 18.700/9.350   | 72/54  |
| BOX HBF 63 T4/T8 4-0,75     | 1.445/725  | 6,5                | 2,55 | 3/0,55    | 20.000/10.000  | 73/55  |
| BOX HBF 71 T4/T8 1,5-0,25   | 1.430/715  | 2,85               | 0,85 | 1,1/0,18  | 21.000/10.500  | 75/57  |
| BOX HBF 71 T4/T8 2-0,33     | 1.430/715  | 3,75               | 1,15 | 1,5/0,25  | 21.400/10.700  | 76/58  |
| BOX HBF 71 T4/T8 3-0,5      | 1.430/715  | 5,1                | 1,6  | 2,2/0,37  | 23.000/11.500  | 78/60  |
| BOX HBF 71 T4/T8 4-0,75     | 1.445/725  | 6,5                | 2,55 | 3/0,55    | 24.500/12.250  | 79/61  |
| BOX HBF 80 T4/T8 3-0,5      | 1.430/715  | 5,1                | 1,6  | 2,2/0,37  | 27.500/13.750  | 80/62  |
| BOX HBF 80 T4/T8 4-0,75     | 1.445/725  | 6,5                | 2,55 | 3/0,55    | 31.250/15.615  | 81/63  |
| BOX HBF 80 T4/T8 5,5-1      | 1.450/730  | 8,8                | 3,3  | 4/0,75    | 35.500/17.750  | 82/64  |
| BOX HBF 90 T4/T8 4-0,75     | 1.445/725  | 6,5                | 2,55 | 3/0,55    | 35.000/17.000  | 84/66  |
| BOX HBF 90 T4/T8 5,5-1      | 1.450/730  | 8,8                | 3,3  | 4/0,75    | 40.500/20.250  | 86/68  |
| BOX HBF 90 T4/T8 7,5-1,5    | 1.450/730  | 11,1               | 3,5  | 5,5/1,1   | 4.6250/23.125  | 87/69  |
| BOX HBF 90 T4/T8 10-2       | 1.450/730  | 16,5               | 5,2  | 10/2      | 51.000/25.500  | 91/73  |
| BOX HBF 100 T4/T8 7,5-1,5   | 1.450/730  | 11,1               | 3,5  | 5,5/1,1   | 4.8000/24.000  | 89/71  |
| BOX HBF 100 T4/T8 10-2      | 1.450/730  | 15                 | 4,7  | 7,5/1,5   | 54.500/27.250  | 90/72  |
| BOX HBF 100 T4/T8 13,6-2,72 | 1.450/730  | 16,5               | 5,2  | 10/2      | 62.000/31.000  | 91/73  |
| BOX HBF 100 T4/T8 19-4      | 1.450/730  | 29                 | 7    | 14/3      | 67.500/33.750  | 92/74  |
| BOX HBF 125 T4/T8 13,6-2,72 | 1.450/730  | 16,5               | 5,2  | 10/2      | 82.000/41.000  | 92/74  |
| BOX HBF 125 T4/T8 19-4      | 1.450/730  | 29                 | 7    | 14/3      | 92.000/46.000  | 93/75  |
| BOX HBF 125 T4/T8 22,4-4,48 | 1.450/730  | 35,4               | 7,9  | 16,5/3,3  | 96.000/48.000  | 93/75  |
| BOX HBF 125 T4/T8 27,2-5,5  | 1.450/730  | 42,3               | 8,2  | 20/4      | 109.000/54.500 | 94/76  |

NOTA: CONSULTAR CURVAS HBF-HBFX-BOX HBF-BOX HBFX. **PÁG. 90-93**  
 NOTE: LOOK AT HBF-HBFX-BOX HBF-BOX HBFX PERFORMANCE CURVES. **PAGES 90-93**