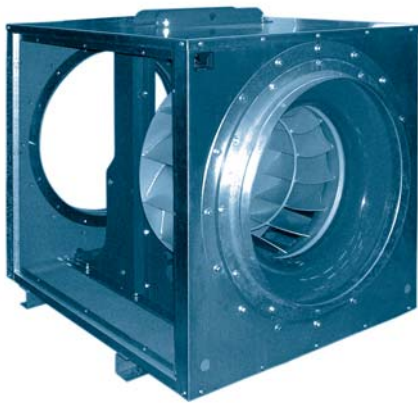


## BOX RL



### ES

#### CARACTERÍSTICAS GENERALES:

Serie compuesta por 9 tipos de caja desde 315 hasta 800, provista de motores de 4, 6 Y 8 polos trifásicos. Caudales desde 2.109 m<sup>3</sup>/h hasta 32.000 m<sup>3</sup>/h. Temperatura máxima de trabajo 50°C.

#### CARACTERÍSTICAS CONSTRUCTIVAS:

Caja construida en chapa de acero galvanizado con aislamiento acústico. Bridas circulares a la aspiración y descarga. Ventilador centrífugo con rodete de álabes hacia atrás. Motor acoplado directamente al rodete. Motor asíncrono normalizado de jaula de ardilla con protección IP-55 y aislamiento clase F. Voltajes 230/400V 50Hz para motores trifásicos hasta 5,5CV y 400/690V 50Hz para potencias superiores.

#### APLICACIONES:

Diseñados para trabajar principalmente en sentido lineal de circulación de aire entre aspiración e impulsión.

#### BAJO DEMANDA:

- Ventiladores para trabajar a 60Hz, voltajes especiales...
- Ventilador con motor ATEX.

### EN

#### GENERAL FEATURES:

Range with 9 different sizes from 315 until 800, provided with three phase 4, 6 and 8 pole motors. Air-flow from 2.109 m<sup>3</sup>/h until 32.000 m<sup>3</sup>/h. Maximum working temperature 50°C in continuous.

#### MANUFACTURING FEATURES:

Box manufactured in galvanised steel sheet with soundproofing. Easy motor access and fan maintenance through removable panels. High efficiency single inlet backward curved impeller, manufactured of rolled steel sheet and epoxy powder finishing. Squirrel cage asynchronous standard motor, IP-55 protection and rated class F insulation. Standard voltages 230/400V 50Hz for three phase, motors up to 5,5HP and 400/690V 50Hz for higher powers.

#### APPLICATIONS:

Designed to work in linear system of air circulation between aspiration and impulsion.

#### UNDER REQUEST:

- 60Hz fans and special voltages.
- Fan with ATEX motor.

## ACCESORIOS

ANCILLARIES  
ACCESOIRES  
ZUBEHÖR



RFS



ASD



INT



PE

### FR

#### CARACTÉRISTIQUES GÉNÉRALES:

Série composée par 9 modèles de la taille 315 à 800. Moteurs de 4, 6 et 8 pôles monophasés et triphasés. Débits de 2.109 m<sup>3</sup>/h à 32.000 m<sup>3</sup>/h. Température maximale de l'air 50°C.

#### CARACTÉRISTIQUES DE FABRICATION:

caisson construit en tôle d'acier galvanisé avec isolant acoustique. Ventilateur centrifuge avec turbine à réaction. Piquages ronds à l'aspiration et au refoulement. Entraînement direct. Moteurs asynchrones à cage d'écureuil et isolation électrique de classe F et degré de protection IP-55. Tensions Standard 230V 50Hz pour moteurs monophasés. 230/400V 50Hz pour moteurs triphasés jusqu'à 5,5CV et 400/690V pour puissances supérieures.

#### APPLICATIONS:

Conçus pour installation en ligne.

#### OPTIONS DISPONIBLES:

- Ventilateurs pour travailler à 60Hz, tensions spéciales.
- Ventilateur avec ATEX moteur.

### DE

#### ALLGEMEINE MERKMALE:

Baureihe bestehend aus 9 Gehäusetypen, von 315 bis 800, ausgestattet mit 4, 6- und 8-poligen Dreiphasenmotoren. Luftfördermengen von 2.109 m<sup>3</sup>/h bis 32.000 m<sup>3</sup>/h. Maximale Arbeitstemperatur 50 °C.

#### BAULICHE MERKMALE:

Gehäusekasten aus verzinktem Stahlblech mit Schallisolierung. Rundflansche an Ansaugung und Ablass. Radialventilator mit nach hinten geneigtem Schaufelrad. Motor direkt an das Laufrad gekoppelt. Standardisierter Asynchron-Käfigläufermotor mit Schutzart IP-55 und Isolierklasse F. Spannungen von 230/400 V, 50 Hz, für Dreiphasenmotoren bis 5,5 PS und 400/690 V, 50 Hz, für höhere Leistungsbereiche.

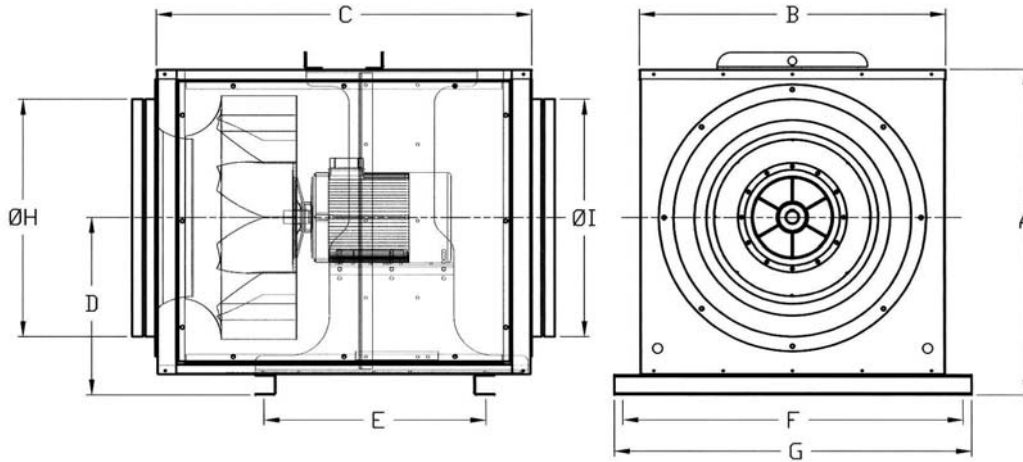
#### ANWENDUNGEN:

In erster Linie für den Betrieb mit linearer Luftzirkulation zwischen Saug- und Druckseite.

#### AUF ANFRAGE:

- Lüfter, die mit 60 Hz, besonderen Spannungen usw. arbeiten.
- Lüfter mit Motor mit ATEX-zertifikat.

## BOX RL



### DIMENSIONES / DIMENSIONS / ENCOMBREMENT / ABMESSUNGEN (mm)

| Modelo<br>Model<br>Modèle<br>Modell | Caja           | A    | B    | C    | D   | E   | F    | G    | Ø H | Ø I |
|-------------------------------------|----------------|------|------|------|-----|-----|------|------|-----|-----|
| BOX RL 315                          | 700x700x900    | 760  | 700  | 900  | 380 | 450 | 800  | 850  | 298 | 298 |
| BOX RL 355                          | 700x700x900    | 760  | 700  | 900  | 380 | 450 | 800  | 850  | 348 | 348 |
| BOX RL 400/L                        | 700x700x900    | 760  | 700  | 900  | 380 | 450 | 800  | 850  | 398 | 398 |
| BOX RL 400/H                        | 800x800x1000   | 860  | 800  | 1000 | 459 | 550 | 900  | 950  | 398 | 398 |
| BOX RL 450                          | 800x800x1000   | 860  | 800  | 1000 | 459 | 550 | 900  | 950  | 448 | 448 |
| BOX RL 500                          | 800x800x1000   | 860  | 800  | 1000 | 459 | 550 | 900  | 950  | 498 | 498 |
| BOX RL 560/L                        | 800x800x1000   | 860  | 800  | 1000 | 459 | 550 | 900  | 950  | 548 | 548 |
| BOX RL 560/H                        | 900x900x1100   | 960  | 900  | 1100 | 522 | 650 | 1000 | 1050 | 548 | 548 |
| BOX RL 630                          | 900x900x1100   | 960  | 900  | 1100 | 522 | 650 | 1000 | 1050 | 628 | 628 |
| BOX RL 710/L                        | 900x900x1100   | 960  | 900  | 1100 | 522 | 650 | 1000 | 1050 | 698 | 698 |
| BOX RL 710/H                        | 1050x1050x1200 | 1110 | 1050 | 1200 | 590 | 650 | 1150 | 1200 | 698 | 698 |
| BOX RL 800                          | 1050x1050x1200 | 1110 | 1050 | 1200 | 590 | 650 | 1150 | 1200 | 798 | 798 |

## BOX RL

### SERIE TRIFÁSICA / THREE PHASE / SÉRIE TRIPHASÉE / DREIPHASIG

| Model              | R.P.M max. | I max. (A) |       |       | Kw   | m³/h   | dB (A) |
|--------------------|------------|------------|-------|-------|------|--------|--------|
|                    |            | 230        | 400   | 690   |      |        |        |
| BOX RL 315 T2 1,5  | 2.820      | 5,01       | 2,9   | -     | 1,1  | 4.218  | 67     |
| BOX RL 355 T2 3    | 2.860      | 8,2        | 4,7   | -     | 2,2  | 5.800  | 69     |
| BOX RL 400 T2/L 4  | 2.800      | 12,48      | 7,21  | -     | 3    | 8.100  | 73     |
| BOX RL 400 T2/H 4  | 2.800      | 12,48      | 7,21  | -     | 3    | 8.100  | 76     |
| BOX RL 315 T4 3/4  | 1.400      | 2,8        | 1,6   | -     | 3    | 2.109  | 79     |
| BOX RL 355 T4 3/4  | 1.400      | 2,8        | 1,6   | -     | 3    | 2.800  | 54     |
| BOX RL 400 T4/L 1  | 1.400      | 3,74       | 2,16  | -     | 0,75 | 3.950  | 52     |
| BOX RL 400 T4/H 1  | 1.400      | 3,74       | 2,16  | -     | 0,75 | 3.950  | 61     |
| BOX RL 450 T4 1,5  | 1.400      | 4,87       | 2,81  | -     | 1,1  | 5.971  | 62     |
| BOX RL 500 T4 2    | 1.420      | 6,32       | 3,65  | -     | 1,5  | 8.250  | 64     |
| BOX RL 560 T4/L 4  | 1.410      | 11,53      | 6,66  | -     | 3    | 12.275 | 66     |
| BOX RL 560 T4/H 4  | 1.410      | 11,53      | 6,66  | -     | 3    | 12.275 | 68     |
| BOX RL 630 T4 7,5  | 1.450      | -          | 13,14 | 7,3   | 5,5  | 16.300 | 69     |
| BOX RL 710 T4/L 10 | 1.420      | -          | 16,5  | 9,5   | 7,5  | 23.623 | 71     |
| BOX RL 710 T4/H 10 | 1.420      | -          | 16,5  | 9,5   | 7,5  | 23.623 | 72     |
| BOX RL 800 T4 20   | 1.430      | -          | 30,59 | 17,68 | 15   | 32.000 | 75     |
| BOX RL 500 T6 1    | 910        | 4,1        | 2,4   | -     | 0,75 | 5.400  | 54     |
| BOX RL 560 T6/L 2  | 930        | 7,2        | 4,2   | -     | 1,5  | 8.150  | 56     |
| BOX RL 560 T6/H 2  | 930        | 7,2        | 4,2   | -     | 1,5  | 8.150  | 57     |
| BOX RL 630 T6 2    | 930        | 7,2        | 4,2   | -     | 1,5  | 10.760 | 59     |
| BOX RL 710 T6/L 4  | 955        | 12,1       | 7     | -     | 3    | 15.700 | 63     |
| BOX RL 710 T6/H 4  | 955        | 12,1       | 7     | -     | 3    | 15.700 | 65     |
| BOX RL 800 T6 4    | 955        | 12,1       | 7     | -     | 3    | 24.800 | 66     |
| BOX RL 630 T8 1,5  | 695        | 6,4        | 4,7   | -     | 1,1  | 8.060  | 59     |
| BOX RL 710 T8/L 2  | 710        | 5,9        | 4,4   | -     | 1,5  | 11.775 | 60     |
| BOX RL 800 T8 3    | 720        | 8,8        | 6,5   | -     | 2,2  | 19.500 | 62     |

### SERIE TRIFÁSICA 2 VELOCIDADES / THREE PHASE 2 SPEEDS / SÉRIE TRIPHASÉE DEUX VITESSES / DREIPHASIG 2G

| Model                       | R.P.M max.  | 400 V Dahlander (A) |      |      | Kw        | m³/h          | dB (A) |
|-----------------------------|-------------|---------------------|------|------|-----------|---------------|--------|
|                             |             | 3000                | 1500 | 750  |           |               |        |
| BOX RL 315 T2/T4 1,29-0,33  | 2.780/1.385 | 2,4                 | 0,61 | -    | 0,95/0,25 | 4.218/2.109   | 69/51  |
| BOX RL 355 T2/T4 2,72-0,68  | 2.835/1.420 | 3,5                 | 0,76 | -    | 1,4/0,33  | 5.800/2.900   | 72/53  |
| BOX RL 400/H T2/T4 4,2-1,09 | 2.885/1.445 | 10,7                | 2,5  | -    | 4,4/1,1   | 8.100/4.050   | 80/57  |
| BOX RL 355 T4/T8 0,68-0,14  | 1.375/680   | -                   | 1,28 | 0,57 | 0,5/0,1   | 2.800/1.400   | 58/47  |
| BOX RL 400/H T4/T8 0,95-0,2 | 1.380/685   | -                   | 1,76 | 0,77 | 0,7/0,15  | 3.950/2.000   | 61/49  |
| BOX RL 450 T4/T8 1,36-0,3   | 1.370/695   | -                   | 2,4  | 1,25 | 1/0,22    | 5.971/2.980   | 64/51  |
| BOX RL 500 T4/T8 2-0,48     | 1.375/700   | -                   | 3,3  | 1,8  | 1,5/0,33  | 8.250/4.125   | 66/53  |
| BOX RL 560/H T4/T8 3,4-0,88 | 1.400/700   | -                   | 5,3  | 2,8  | 2,5/0,65  | 12.275/6.150  | 68/54  |
| BOX RL 630 T4/T8 6,4-1,5    | 1.455/720   | -                   | 10,3 | 3,3  | 4,7/1,1   | 16.300/8.150  | 71/57  |
| BOX RL 710/H T4/T8 8,7-1,9  | 1.455/720   | -                   | 13,3 | 4,4  | 6,4/1,4   | 23.623/11.810 | 73/59  |
| BOX RL 800 T4/T8 19-4,5     | 1.470/730   | -                   | 28,6 | 9,3  | 14/3,3    | 32.000/16.000 | 77/62  |