

BT-SMT/BT-ILF



ES

CARACTERÍSTICAS GENERALES:

Serie BT-SMT compuesta por dos modelos y serie BT-ILF por seis. Ambas series provistas de motores monofásicos de dos polos y los modelos mas grandes de dos velocidades. Caudales desde 130 m³/h hasta 910 m³/h. Temperatura máxima de trabajo 55°C.

CARACTERÍSTICAS CONSTRUCTIVAS:

- Carcasa y turbina fabricada en plástico.
- Caja de conexiones exterior.
- Voltage estándar 230V 50Hz.
- La serie BT-ILF tiene la particularidad de que están diseñados permitiendo el montaje o desmontaje de los ventiladores sin manipular los conductos.
- VENTILADOR NO INDICADO PARA VEHICULAR GASES EXPLOSIVOS.

APLICACIONES:

Diseñados para montaje en interior están indicados básicamente para:
 · Renovación de aire en baños, aseos, lavaderos o en cualquier cuarto o pequeño local en el que tengamos una carga considerable de aire viciado o malos olores.

EN

GENERAL FEATURES:

Range BT-SMT with 2 different types and range BT-ILF with 6 different types. Provided with single phase 2 pole motors, 6 and 8 model with 2 speeds. Air-flow from 130 m³/h until 910 m³/h. Maximum working temperature 55°C in continuous.

MANUFACTURING FEATURES:

- Housing and turbine made in plastic.
- External wiring box.
- Standard voltage 230V 50Hz.
- NOT SUITABLE TO DRIVE GAS IN HAZARDOUS AREAS.

APPLICATIONS:

Specially designed for indoor assembly is suitable for:
 · Air renovation in bath rooms, clean shops or any small room where could be a high charge of stuffy air or in environments with bad smells.

ACCESORIOS
ANCILLARIES
ACCESSOIRES
ZUBEHÖR



REG

INT

PE

FR

CARACTERISTIQUES GÉNÉRALES:

Série BT-SMT composite par 2 modèles et série BT-ILF pour 6. Moteurs de 2 pôles monophasés. Moteurs de 2 pôles monophasés à 2 vitesses pour les modèles BT-ILF 6 et BT-ILF 8. Débits de 130 m³/h à 910 m³/h. Température maximale de l'air 55°C.

CARACTÉRISTIQUES DE FABRICATION:

- Carcasse et turbine en plastique.
- Boîtier de connections extérieur.
- Standard voltages 230V 50Hz.
- VENTILATER NON INDIQUÉ POUR TRANSPORTER GAS EXPLOSIF.

APLICACIONES:

Conçus pour installation intérieur sont basiquement indiqués pour :
 · Renouvellement d'air en bains, toilettes et chambres ou locaux petits.

DE

ALLGEMEINE MERKMALE:

Baureihe BT-SMT bestehend aus zwei Modellen und Baureihe BT-ILF aus sechs. Beide Baureihen sind mit zweipoligen Einphasenmotoren ausgestattet und die größeren Modelle mit zwei Geschwindigkeitsstufen. Maximale Arbeitstemperatur 55 °C.

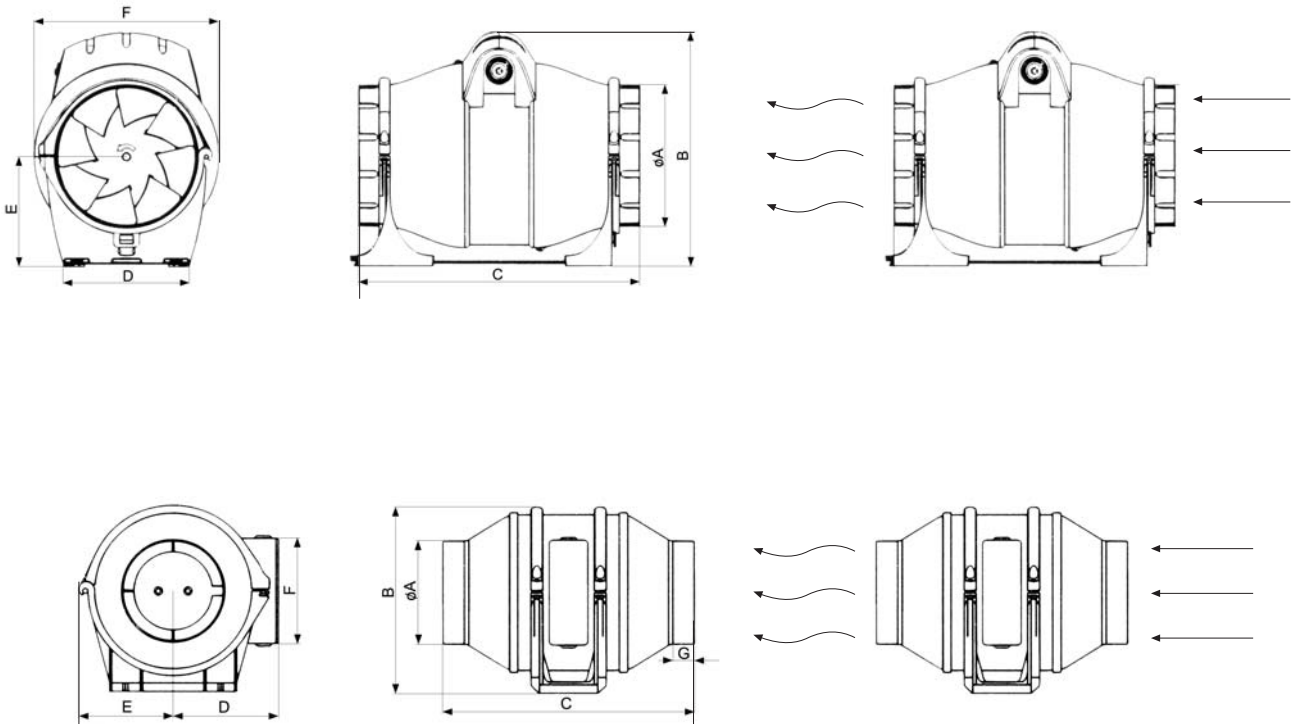
BAULICHE MERKMALE:

- Gehäuse und Turbine aus Kunststoff.
- Außen liegender Klemmenkasten.
- Standardspannung 230V 50Hz.
- Die Baureihe BT-ILF zeichnet sich dadurch aus, dass der Ein- bzw. Ausbau der Ventilatoren ohne Arbeiten an den Lüftungskanälen durchgeführt werden kann.
- VENTILATOR NICHT FÜR DEN TRANSPORT VON EXPLOSIVEN GASEN GEEIGNET.

ANWENDUNGEN:

Entwickelt für den Inneneinbau. Sie sind hauptsächlich bestimmt für:
 · Lüftererneuerung in Bädern, Badezimmern, Waschküchen und allen sonstigen Zimmern, in denen eine stark verbrauchte Luft oder schlechte Gerüche herrschen.

BT-SMT/BT-ILF



DIMENSIONES / DIMENSIONS / ENCOMBREMENT / ABMESSUNGEN (mm)

Model	ØA	B	C	D	E	F	G
BT-SMT 100	98	177	238	99,5	89,2	100	20
BT-SMT 100T	98	177	238	99,5	89,2	100	20
BT-ILF 4	98	217	262,4	100	100	168,3	21,3
BT-ILF 5	122	217	262,4	100	100	168,3	21,3
BT-ILF 6	147	244	293,4	130	115	192,3	21,3
BT-ILF 6T	147	244	293,4	130	115	192,3	21,3
BT-ILF 8	197	278,5	353,6	142	140	230,2	51,5

BT-SMT/BT-ILF

SERIE MONOFÁSICA / SINGLE PHASE / SÉRIE MONOPHASÉE / EINPHASIG

Model	R.P.M max.	Kw	m ³ /h	Ps (mmH ₂ O)	Ø (mm)	Kg
BT-SMT 100	2.200	25	130	14	100	1,2
BT-SMT 100T	2.200	25	130	14	100	1,2
BT-ILF 4	2.300	30	270	23	100	2,5
BT-ILF 5	2.300	30	320	23	125	2,5
BT-ILF 6	2.700	80	420/560	26/36	150	3,2
BT-ILF 6T	2.700	80	420/560	26/36	150	3,2
BT-ILF 8	2.700	75	720/910	34/45	200	4,5

