

CTNH

DESCARGA HORIZONTAL / HORIZONTAL DISCHARGE



ES

CARACTERÍSTICAS GENERALES:

Serie compuesta por 10 tipos distintos desde tamaño 05 hasta 100, provista de motores de 4, 6 polos monofásicos y 4, 6, 8 polos trifásicos y 2 VELOCIDADES. Caudales desde 750 m³/h hasta 18.000 m³/h y presiones hasta 60 mmca. Temperatura máxima de trabajo 80°C en continuo.

CARACTERÍSTICAS CONSTRUCTIVAS:

- Sombrerete de protección en plástico reforzado.
- Marco soporte de adaptación a tejado y rejilla de protección antipájaros en chapa galvanizada.
- Turbinas de álabes curvados hacia atrás de alto rendimiento construidas en chapa galvanizada.
- Motor asíncrono normalizado de jaula de ardilla con protección IP-55 y aislamiento clase F. Voltajes Standard 230V 50Hz para motores monofásicos, 230/400V 50Hz para motores trifásicos y 400V para los 2 velocidades.

APLICACIONES:

Diseñados para montaje en cubierta o tejado están indicados básicamente para:

- Ventilación en general.
- Renovación de ambientes viciados en todo tipo de edificios e industrias.
- Extracción de humo.
- Campanas de cocina domésticas y industriales.

BAJO DEMANDA:

- Ventiladores para trabajar a 60Hz, voltajes especiales...
- Ventilador antiexplosivo o antideflagrante con motor certificado ATEX.
- Turbinas en chapa de aluminio.

EN

GENERAL FEATURES:

Range with 10 different types from size 05 to 100, provided with single phase 4 and 6 pole and three phase 4, 6, 8 pole motors and 2 SPEED MOTORS. Air-flow from 750 m³/h to 18.000 m³/h and pressures to 60mm wg. Maximum working temperature 80°C in continuous.

MANUFACTURING FEATURES:

- Roof cowl made of reinforced plastic.
- Roof base support and bird protection guard made of galvanised steel sheet.
- High Efficiency backward curved impellers made of galvanised steel sheet.
- Squirrel cage asynchronous standard motor, IP-55 protection and rated class F insulation. Standard voltages 230V 50Hz for single phase motors, 230/400V 50Hz for three phase motors and 400V for 2 SPEED MOTORS.

APPLICATIONS:

Designed for roof installation, and are suitable for:

- General ventilation in buildings, shops and industry
- Smoke extraction
- Industrial and domestic Kitchen cooker hoods.

UNDER REQUEST:

- 60Hz fans and special voltages.
- Flameproof or explosionproof fans with ATEX certified motors.
- Aluminium sheet impellers.

ACCESORIOS

ANCILLARIES

ACCESSOIRES

ZUBEHÖR



RFS



INT



PE



OMCT



CBW

FR

CARACTÉRISTIQUES GÉNÉRALES:

Série composte par 10 modèles normalisés de la taille 05 à la 100. Moteurs de 4, 6 pôles monophasés et 4, 6, 8 pôles triphasés et 2 vitesses. Débits de 750 m³/h à 18.000 m³/h et pressions jusqu'à 60 mmce Température maximale de l'air 80°C en continu.

CARACTÉRISTIQUES DE FABRICATION:

- Abat-vent de protection contre les intempéries en plastique renforcé.
- Cadre support d'adaptation pour l'installation sur toit et grille anti-volatile en tôle d'acier galvanisée.
- Turbine de pales vers l'arrière d'haut rendement construite en tôle d'acier galvanisé.
- Moteurs asynchrones à cage d'écureuil et isolation électrique de classe F et degré de protection IP-55. Tensions Standard 230V 50Hz pour moteurs monophasés, 230/400V 50Hz pour moteurs triphasés et 400V 50Hz pour moteurs triphasés 2 vitesses.

APPLICATIONS:

Conçus pour installation en toit, ils sont indiqués pour :

- Ventilation en générale.
- Renouvellement d'atmosphères viciées en tout type de locaux et industries.
- Extraction de fumées.
- Hottes de cuisine domestiques et industrielles.

OPTIONS DISPONIBLES:

- Ventilateurs pour travailler à 60Hz, tensions spéciales.
- Ventilateur anti explosif ou antideflagrant avec moteur certifié ATEX.
- Turbinas en tôle d'aluminium.

DE

ALLGEMEINE MERKMALE:

Baureihe bestehend aus 10 verschiedenen Gerätetypen, von Größe 05 bis 100, ausgestattet mit 4- bzw. 6-poligen Einphasenmotoren und 4-, 6- bzw. 8-poligen Dreiphasenmotoren sowie mit 2 GESCHWINDIGKEITSTUFEN. Luftfördermengen von 750 m³/h bis 18.000 m³/h und Drücke bis 60 mm Wassersäule. Maximale Arbeitstemperatur von 80 °C im Dauerbetrieb.

BAULICHE MERKMALE:

- Verstärkte Kunststoff-Schutzhaube.
- Rahmengestell zur Anpassung an Wetterdach und Vogelschutzgitter in Zinkblechdurchführung.
- Turbinen mit nach hinten gebogenen Hochleistungs-Schaufelrädern in Zinkblechdurchführung.
- Standardisierter Asynchron-Käfigläufermotor mit Schutzart IP-55 und Isolierklasse F. Standardspannungen von 230 V, 50 Hz, für Einphasenmotoren und 400 V für 2 Geschwindigkeitsstufen.

ANWENDUNGEN:

Grundlegende Anwendungsbereiche dieser für den Dach- und Deckeneinbau gedachten Lüfter sind:

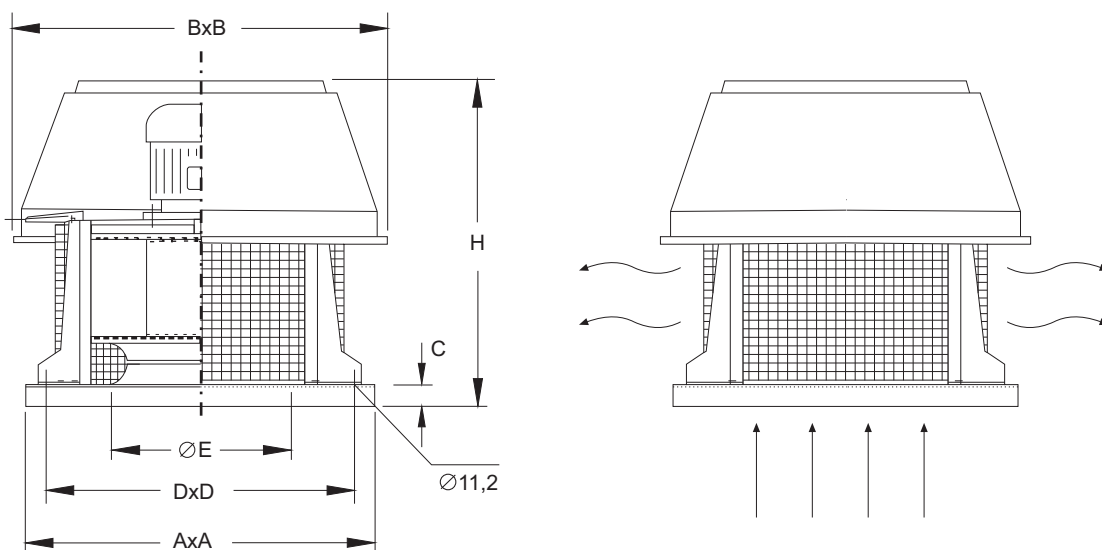
- Allgemeine Lüftung.
- Erneuerung von schlechter oder verbrauchter Luft in allen Gebäudetypen und Industriezweigen.
- Rauchgasabsaugung.
- Dunstabzugshauben für Privathaushalte und Gewerbeküchen.

AUF ANFRAGE:

- Lüfter, die mit 60 Hz, besonderen Spannungen usw. arbeiten.
- Explosiongeschützter oder flammensicherer Lüfter mit Motor mit ATEX-Zertifikat.
- Turbinen aus Aluminiumblech.

CTNH

DESCARGA HORIZONTAL / HORIZONTAL DISCHARGE



DIMENSIONES / DIMENSIONS / ENCOMBREMENT / ABMESSUNGEN (mm)

Model	AxA	BxB	C	DxD	E	H
CTNH 05	400	470	40	350	200	460
CTNH 20	400	470	40	350	250	460
CTNH 30	560	595	40	460	300	560
CTNH 40	560	595	40	460	350	560
CTNH 50	710	800	40	610	400	620
CTNH 60	710	800	40	610	450	620
CTNH 70	900	1.000	40	800	500	790
CTNH 80	900	1.000	45	800	550	830
CTNH 90	900	1.000	45	800	600	870
CTNH 100	900	1.000	45	800	600	880

SERIE MONOFÁSICA / SINGLE PHASE / SÉRIE MONOPHASÉE / EINPHASIG

Model	R.P.M max.	I max. (A)		Kw	m³/h	dB (A)	Kg
		230	400				
CTNH 05 M4 1/5**	1.320	1,4	-	0,12	1.150	52	16
CTNH 05 M6 1/7	910	0,92	-	0,09	750	42	16
CTNH 20 M4 1/4**	1.300	1,74	-	0,18	1.800	58	20
CTNH 20 M6 1/7	910	0,92	-	0,09	1.100	49	20
CTNH 30 M4 1/3**	1.360	2,06	-	0,25	3.050	61	28
CTNH 30 M6 1/4	950	1,6	-	0,18	2.000	51	28
CTNH 40 M4 1/2**	1.350	2,77	-	0,37	4.050	62	34
CTNH 40 M6 1/4	950	1,6	-	0,18	2.650	52	34
CTNH 50 M4 1**	1.390	5,8	-	0,75	5.450	67	45
CTNH 50 M6 1/2	950	2,7	-	0,37	3.600	57	45

NOTA: LA MARCA ** INDICA QUE EL MODELO ES TOTALMENTE REGULABLE POR TENSION.

NOTE: THE ** INDICATE THAT THE MODEL IS FULLY AJUSTABLE BY VOLTAGE.

NOTE: LES ** INDIQUENT QUE LE MODÈLE EST TOTALEMENT RÉGLABLE POUR TENSION.

BEWERTUNG: DAS ZEICHEN ** WEISST DARAUF HIN DASS DIESES MODELL ÜBER SPANNUNG ABSOLUT REGULIERBAR IST.

CTNH

DESCARGA HORIZONTAL / HORIZONTAL DISCHARGE

SERIE TRIFÁSICA / THREE PHASE / SÉRIE TRIPHASÉE / DREIPHASIG

Model	R.P.M max.	I max. (A)		Kw	m³/h	dB (A)	Kg
		230	400				
CTNH 05 T4 1/5	1.320	0,88	0,51	0,12	1.150	52	16
CTNH 05 T6 1/7	850	1,2	0,7	0,09	750	42	16
CTNH 20 T4 1/4	1.300	1,22	0,71	0,18	1.800	58	20
CTNH 20 T6 1/7	850	1,22	0,71	0,09	1.100	49	20
CTNH 30 T4 1/3	1.380	1,6	0,93	0,25	3.050	61	28
CTNH 30 T6 1/4	820	1,36	0,79	0,18	2.000	51	28
CTNH 40 T4 1/2	1.360	2,05	1,19	0,37	4.050	62	34
CTNH 40 T6 1/4	820	1,36	0,79	0,18	2.650	52	34
CTNH 50 T4 1	1.400	3,73	2,16	0,75	5.450	67	45
CTNH 50 T6 1/2	940	2,09	1,21	0,37	3.600	57	45
CTNH 60 T4 1,5	1.400	4,86	2,81	1,1	7.600	70	54
CTNH 60 T6 1/2	940	2,09	1,21	0,37	5.100	59	54
CTNH 70 T6 1	920	3,82	2,21	0,75	6.900	63	63
CTNH 70 T8 1/2	700	2,76	1,6	0,37	5.500	56	63
CTNH 80 T6 1,5	910	5,06	2,93	1,1	10.700	67	82
CTNH 80 T8 3/4	690	4,06	2,35	0,55	8.300	59	82
CTNH 90 T6 3	960	9,03	5,22	2,2	13.800	72	103
CTNH 90 T8 1,5	700	5,79	3,35	1,1	10.900	63	103
CTNH 100 T6 4	960	11,93	6,9	3	18.000	76	115
CTNH 100 T8 3	720	10,20	5,9	2,2	14.300	66	115

SERIE TRIFÁSICA 2 VELOCIDADES / THREE PHASE 2 SPEEDS / SÉRIE TRIPHASÉE DEUX VITESSES / DREIPHASIG 2 G.

Model	R.P.M max.	400V Dahlander (A)			Kw	m³/h	dB (A)	Kg
		1500	1000	750				
CTNH 40 T4/T6 1/2-1/4	1.360/1.300	1,19	0,79	-	0,37/0,18	4.050/2.650	62/52	34
CTNH 50 T4/T6 1-1/2	1.400/1.360	2,16	1,21	-	0,75/0,37	5.420/3.600	67/57	45
CTNH 60 T4/T6 1,5-1/2	1.400/940	2,81	1,21	-	1,1/0,37	7.600/5.100	70/59	54
CTNH 60 T6/T8 1/2-1/4	940/690	-	1,21	0,8	0,37/0,18	5.100/3.850	59/54	54
CTNH 70 T6/T8 1-1/2	920/700	-	2,21	1,6	0,75/0,37	6.900/5.500	63/56	63
CTNH 80 T6/T8 1,5-3/4	910/690	-	2,93	2,35	1,1/0,55	10.700/8.300	67/59	82
CTNH 90 T6/T8 3-1,5	960/700	-	5,22	3,35	2,2/1,1	13.800/10.900	72/63	103
CTNH 100 T6/T8 4-3	960/720	-	6,9	5,9	3/2,2	18.000/14.300	76/66	115

NOTA: CONSULTAR CURVAS CTNH-CTNV. PÁG. 28
NOTE: LOOK AT CTNH-CTNV PERFORMANCE CURVES. PAGES 28