

HBF



INMERSOS

ACCESORIOS

ANCILLARIES
ACCESOIRES
ZUBEHÖR



RFS



ASD



INT



PE

ES

CARACTERÍSTICAS GENERALES:

Serie compuesta por 9 diámetros desde Ø 450 hasta Ø 1250, provista de motores de 4 y 6 polos 400°C/2H trifásicos.
Caudales desde 5.500 m³/h hasta 109.000 m³/h. Temperatura máxima de trabajo 60°C.

CARACTERÍSTICAS CONSTRUCTIVAS:

- Ventilador helicoidal de marco redondo reforzado con nervio intermedio.
- Montaje modular del conjunto motor hélice.
- Hélice en fundición de aluminio. Protegidos contra la corrosión mediante recubrimiento en polvo de resina epoxy.
- Motor asíncrono normalizado de jaula de ardilla con protección IP-55 y aislamiento clase H HOMOLOGADO PARA 400°C/2H. Voltajes Standard 230/400V 50Hz para motores trifásicos hasta 5,5CV y 400/690V 50Hz para potencias superiores.

APLICACIONES:

Diseñados para montaje en pared y estan indicados para:
· Extracción de humo en caso de incendio estando el motor **DENTRO DE LA ZONA DE RIESGO**.

BAJO DEMANDA:

- Hélice impelente (sentido de aire hélicomotor), hélice reversible 100%.
- Ventiladores para trabajar a 60Hz.
- Motores 300°C/1H y 200°C/2H.

EN

GENERAL FEATURES:

Range with 9 diameters from Ø 450 to Ø 1250, provided with three phase 4 and 6 pole motors 400°C/2H. Air-flow from 5.500 m³/h to 109.000 m³/h. Maximum working temperature 60°C in continuous.

MANUFACTURING FEATURES:

- Axial fan, circular reinforced frame. Motor-impeller assembly through modular system. Cast aluminium impeller variable pitch angle. Epoxy powder coat finishing.
- Squirrel cage asynchronous standard motor, IP-55 protection and rated class H insulation CERTIFIED 400°C/2H. Standard voltages 230/400V 50Hz for three phase, motors up to 5,5HP and 400/690V 50Hz for higher powers.

APPLICATIONS:

· Designed for wall mounting:
· Emergency Smoke exhaust fans with the motor **INSIDE THE HAZARDOUS AREA**

UNDER REQUEST:

- "Impelente" ("B Form") impeller (air sense from impeller to motor), 100% reversible impeller.
- 60Hz fans.
- 300°C/1H and 200°C/2H motors

FR

CARACTÉRISTIQUES GÉNÉRALES:

Série composite par 9 diamètres du Ø 450 au Ø 1250. Moteurs de 4 et 6 pôles 400°C/2H triphasés. Débits de 5.500 m³/h à 109.000 m³/h. Température maximale de l'air 60°C.

CARACTÉRISTIQUES DE FABRICATION:

- Ventilateur hélicoïde avec cadre rond renforcé avec nerf.
- Montage modulaire de l'ensemble moteur hélice qui permet une totale versatilité en cas de changes. Hélices en fonte d'aluminium Virole protégée contre la corrosion par revêtement en peinture de résine EPOXY.
- Moteur asynchrone normalisé à cage d'écuréuil degré de protection IP-55 et isolation électrique classe H, HOMOLOGUE 400°C/2H. Tensions Standard 230V 50Hz pour moteurs monophasés. 230/400V 50Hz pour moteurs triphasés jusqu'à 5,5CV et 400/690V pour puissances supérieures.

APPLICATIONS:

Conçus pour installation en paroi, ils sont indiqués pour :
· Désenfumage en cas d'incendie, ventilateur installé **DANS LA ZONE DE RISQUE**.

OPTIONS DISPONIBLES:

- Hélice pour impulsion (sens de l'air hélice à moteur), hélice 100% réversible.
- Ventilateurs pour travailler à 60Hz.
- Moteurs 300°C/1h et 200°C/2H.

DE

ALLGEMEINE MERKMALE:

Baureihe bestehend aus 9 Durchmessergrößen, von Ø 450 bis Ø 1250, ausgestattet mit 4- und 6-poligen Dreiphasenmotoren für 400 °C/2 h. Luftfördermenge 5.500 m³/h bis 109.000 m³/h. Maximale Arbeitstemperatur 60 °C.

BAULICHE MERKMALE:

- Axialventilator mit Rundrahmen und mit Zwischenrippe verstärkt. Modulmontage der Baugruppe Motor-Gebläse sorgt für absolute Flexibilität im Austauschfall. Flügelrad aus Aluminiumguss. Dank Pulverbeschichtung mit Epoxidharz vor Korrosion geschützt.
- Standardisierter Asynchron-Käfigläufermotor mit Schutzart IP-55 und Isolierklasse H. ZUGELASSEN FÜR 400 °C/2 h.
- Standardspannungen von 230/400 V, 50 Hz, für Dreiphasenmotoren bis 5,5 PS und 400/690 V, 50 Hz, für höhere Leistungsbereiche.

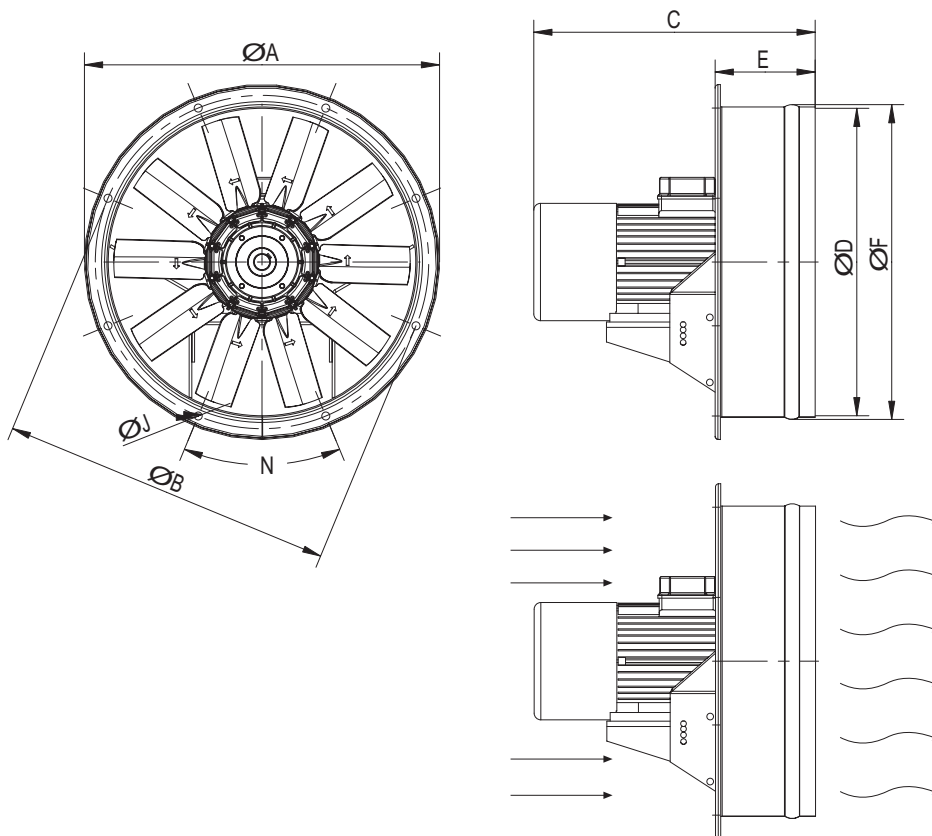
ANWENDUNGEN:

Anwendungsbereiche dieser für den Wandebau gedachten Lüfter sind:
· Rauchgasabsaugung im Brandfall, wobei sich der Motor **IM GEFAHRENBEREICH BEFINDET**.

AUF ANFRAGE:

- Druckfördergebläse (Luftdurchflussrichtung Gebläse-Motor), Gebläse 100 % umkehrbar.
- Ventilatoren für Arbeiten mit 60 Hz.
- Motoren 300 °C/1 h und 200 °C/2 h.

HBF



DIMENSIONES / DIMENSIONS / ENCOMBREMENT / ABMESSUNGEN (mm.)

Model	A	B	C	D	E	F	J	N
■ HBF 45	530	500	313	460	140	471	12	8x45
■ HBF 50	610	560	330	515	140	526	12	12x30
■ HBF 56 T4-T6	650	620	330	560	140	571	12	12x30
■ HBF 56 T4 1,5	650	620	353	560	140	571	12	12x30
■ HBF 56 T4 2	650	620	378	560	140	571	12	12x30
■ HBF 63 T4 1-T6 3/4	720	690	383	630	175	641	12	12x30
■ HBF 63 T4 1,5-T6 1	720	690	388	630	175	641	12	12x30
■ HBF 63 T4 2	720	690	413	630	175	641	12	12x30
■ HBF 63 T4 3-4	720	690	437	630	175	641	12	12x30
■ HBF 71 T4 1,5-T6 1	800	770	388	715	175	727	12	16x22,5
■ HBF 71 T4 2-T6 1,5	800	770	413	715	175	727	12	16x22,5
■ HBF 71 T4 3-4	800	770	437	715	175	727	12	16x22,5
■ HBF 80 T4 3-4-T6 2	890	860	441	800	185	812	12	16x22,5
■ HBF 80 T4 5,5-T6 3	890	860	463	800	185	812	12	16x22,5
■ HBF 80 T6 1	890	860	393	800	185	812	12	16x22,5
■ HBF 80 T6 1,5	890	860	413	800	185	812	12	16x22,5
■ HBF 90 T4 4-T6 2	1.000	970	441	900	200	912	12	16x22,5
■ HBF 90 T4 5,5-T6 3	1.000	970	463	900	200	912	12	16x22,5
■ HBF 90 T4 7,5-T6 4	1.000	970	524	900	200	912	12	16x22,5
■ HBF 90 T4 10	1.000	970	562	900	200	912	12	16x22,5
■ HBF 100 T4 7,5-T6 4	1.105	1.070	526	1.004	275	1.016	12	16x22,5
■ HBF 100 T4 10-T6 5,5	1.105	1.070	564	1.004	275	1.016	12	16x22,5
■ HBF 100 T4 15	1.105	1.070	674	1.004	275	1.016	12	16x22,5
■ HBF 100 T4 20	1.105	1.070	718	1.004	275	1.016	12	16x22,5
■ HBF 100 T6 3	1.105	1.070	476	1.004	275	1.016	12	16x22,5
■ HBF 125 T4 10-T6 5,5-4	1.360	1.320	645	1.267	300	1.280	15	20x18
■ HBF 125 T4 15-20 - T6 10-15	1.360	1.320	655	1.267	300	1.280	15	20x18
■ HBF 125 T4 25-30	1.360	1.320	720	1.267	300	1.280	15	20x18

HBF

SERIE TRIFÁSICA / THREE PHASE / SÉRIE TRIPHASÉE / DREIPHASIG

Model	R.P.M max.	I máx. (A)			Kw	m³/h	dB (A)	Kg
		230	400	690				
■ HBF 45 T4 1	1.400	3,67	2,12	-	0,55	7.900	68	33
■ HBF 45 T6 3/4	900	3,46	2	-	0,55	5.500	56	39
■ HBF 50 T4 1	1.400	3,67	2,12	-	0,55	8.500	70	34
■ HBF 50 T6 3/4	900	3,46	2	-	0,55	6.300	60	33
■ HBF 56 T4 1	1.400	3,67	2,12	-	0,75	11.800	74	30
■ HBF 56 T4 1,5	1.400	4,66	2,69	-	1,1	13.300	75	34
■ HBF 56 T4 2	1.420	6,46	3,73	-	1,5	15.000	76	36
■ HBF 56 T6 3/4	900	3,46	2	-	0,55	9.300	63	38
■ HBF 63 T4 1	1.400	3,67	2,12	-	0,75	13.400	72	35
■ HBF 63 T4 1,5	1.400	4,66	2,69	-	1,1	15.800	73	39
■ HBF 63 T4 2	1.420	6,46	3,73	-	1,5	17.200	74	41
■ HBF 63 T4 3	1.390	8,83	5,1	-	2,2	18.700	75	50
■ HBF 63 T4 4	1.400	11,78	6,8	-	3	20.000	76	52
■ HBF 63 T6 3/4	900	3,46	2	-	0,55	12.100	63	35
■ HBF 63 T6 1	910	4,21	2,43	-	0,75	13.000	65	42
■ HBF 71 T4 1,5	1.400	4,66	2,69	-	1,1	21.000	78	44
■ HBF 71 T4 2	1.420	6,46	3,73	-	1,5	21.400	79	46
■ HBF 71 T4 3	1.390	8,83	5,1	-	2,2	23.000	81	56
■ HBF 71 T4 4	1.400	11,78	6,8	-	3	24.500	82	58
■ HBF 71 T6 3/4	900	3,46	2	-	0,55	15.000	65	45
■ HBF 71 T6 1	910	4,21	2,43	-	0,75	17.000	67	48
■ HBF 71 T6 1,5	920	5,07	2,93	-	1,1	18.400	68	49
■ HBF 80 T4 3	1.390	8,83	5,1	-	2,2	27.500	83	65
■ HBF 80 T4 4	1.400	11,78	6,8	-	3	31.250	84	67
■ HBF 80 T4 5,5	1.440	15,42	8,9	-	4	35.500	85	72
■ HBF 80 T6 1	910	4,21	2,43	-	0,75	22.500	70	56
■ HBF 80 T6 1,5	920	5,07	2,93	-	1,1	24.900	73	58
■ HBF 80 T6 2	940	7,31	4,22	-	1,5	26.250	74	64
■ HBF 80 T6 3	950	9,53	5,5	-	2,2	28.750	75	69
■ HBF 90 T4 4	1.400	11,78	6,8	-	3	35.000	87	74
■ HBF 90 T4 5,5	1.440	15,42	8,9	-	4	40.500	89	79
■ HBF 90 T4 7,5	1.440	-	11,8	6,81	5,5	46.250	90	95
■ HBF 90 T4 10	1.450	-	17	9,81	7,5	51.000	91	106
■ HBF 90 T6 2	940	7,31	4,22	-	1,5	28.750	78	71
■ HBF 90 T6 3	950	9,53	5,5	-	2,2	33.000	79	76
■ HBF 90 T6 4	950	12,33	7,12	-	3	37.000	80	100
■ HBF 100 T4 7,5	1.440	-	11,8	6,81	5,5	48.000	92	103
■ HBF 100 T4 10	1.450	-	17	9,81	7,5	54.500	93	133
■ HBF 100 T4 15	1.450	-	24	13,9	11	62.000	94	148
■ HBF 100 T4 20	1.455	-	33	19,1	15	67.500	95	80
■ HBF 100 T6 3	950	9,53	5,5	-	2,2	34.000	82	104
■ HBF 100 T6 4	950	12,33	7,12	-	3	43.000	83	112
■ HBF 100 T6 5,5	950	16,11	9,3	-	4	51.000	84	115
■ HBF 125 T4 15	1450	-	22,34	12,9	11	82.000	94	237
■ HBF 125 T4 20	1450	-	30,59	17,68	15	92.000	94	247
■ HBF 125 T4 25	1462	-	37,5	21,67	18,5	96.000	95	275
■ HBF 125 T4 30	1467	-	44,4	25,66	22	109.000	95	287
■ HBF 125 T6 4	960	11,9	6,9	-	3	54.000	80	180
■ HBF 125 T6 5,5	960	15,05	8,7	-	4	60.000	81	194
■ HBF 125 T6 10	970	-	15,4	8,9	7,5	70.000	83	188
■ HBF 125 T6 15	970	-	23,3	13,46	11	82.000	85	194

■ HBF

■ SERIE TRIFÁSICA 2 VELOCIDADES / THREE PHASE 2 SPEEDS / SÉRIE TRIPHASÉE DEUX VITESSES / DREIPHASIG 2G

Model	R.P.M max.	400V Dahlander (A)		Kw	m³/h	dB (A)
		1500	750			
■ HBF 45 T4/T8 1-0,20	1.420/710	2,2	0,85	0,75/0,12	7.900/3.950	68/51
■ HBF 50 T4/T8 1-0,20	1.420/710	2,2	0,85	0,75/0,12	8.500/4.250	70/52
■ HBF 56 T4/T8 1-0,20	1.420/710	2,2	0,85	0,75/0,12	11.800/5.900	73/55
■ HBF 56 T4/T8 1,5-0,25	1.430/715	2,85	0,85	1,1/0,18	13.300/6.650	75/57
■ HBF 56 T4/T8 2-0,33	1.430/715	3,75	1,15	1,5/0,25	15.000/7.500	76/58
■ HBF 63 T4/T8 1-0,20	1.420/710	2,2	0,85	0,75/0,12	13.400/6.700	72/54
■ HBF 63 T4/T8 1,5-0,25	1.430/715	2,85	0,85	1,1/0,18	15.800/7.900	73/55
■ HBF 63 T4/T8 2-0,33	1.430/715	3,75	1,15	1,5/0,25	17.200/8.600	74/56
■ HBF 63 T4/T8 3-0,5	1.430/715	5,1	1,6	2,2/0,37	18.700/9.350	75/57
■ HBF 63 T4/T8 4-0,75	1.445/725	6,5	2,55	3/0,55	20.000/10.000	76/58
■ HBF 71 T4/T8 1,5-0,25	1.430/715	2,85	0,85	1,1/0,18	21.000/10.500	78/60
■ HBF 71 T4/T8 2-0,33	1.430/715	3,75	1,15	1,5/0,25	21.400/10.700	79/61
■ HBF 71 T4/T8 3-0,5	1.430/715	5,1	1,6	2,2/0,37	23.000/11.500	81/63
■ HBF 71 T4/T8 4-0,75	1.445/725	6,5	2,55	3/0,55	24.500/12.250	82/64
■ HBF 80 T4/T8 3-0,5	1.430/715	5,1	1,6	2,2/0,37	27.500/13.750	83/65
■ HBF 80 T4/T8 4-0,75	1.445/725	6,5	2,55	3/0,55	31.250/15.615	84/66
■ HBF 80 T4/T8 5,5-1	1.450/730	8,8	3,3	4/0,75	35.500/17.750	85/67
■ HBF 90 T4/T8 4-0,75	1.445/725	6,5	2,55	3/0,55	35.000/17.000	87/69
■ HBF 90 T4/T8 5,5-1	1.450/730	8,8	3,3	4/0,75	40.500/20.250	89/71
■ HBF 90 T4/T8 7,5-1,5	1.450/730	11,1	3,5	5,5/1,1	4.6250/23.125	90/72
■ HBF 90 T4/T8 13,6-2,72	1.450/730	16,5	5,2	10/2	51.000/25.500	94/76
■ HBF 100 T4/T8 7,5-1,5	1.450/730	11,1	3,5	5,5/1,1	4.8000/24.000	92/74
■ HBF 100 T4/T8 10-2	1.450/730	15	4,7	7,5/1,5	54.500/27.250	93/75
■ HBF 100 T4/T8 13,6-2,72	1.450/730	16,5	5,2	10/2	62.000/31.000	94/76
■ HBF 100 T4/T8 19-4	1.450/730	29	7	14/3	67.500/33.750	95/77
■ HBF 125 T4/T8 13,6-2,72	1.450/730	16,5	5,2	10/2	82.000/41.000	95/77
■ HBF 125 T4/T8 19-4	1.450/730	29	7	14/3	92.000/46.000	96/78
■ HBF 125 T4/T8 22,4-4,48	1.450/730	35,4	7,9	16,5/3,3	96.000/48.000	96/78
■ HBF 125 T4/T8 27,2-5,5	1.450/730	42,3	8,2	20/4	109.000/54.500	97/79

NOTA: CONSULTAR CURVAS HBF-HBFX-BOX HBF-BOX HBFX. **PÁG. 90-93**
 NOTE: LOOK AT HBF-HBFX-BOX HBF-BOX HBFX PERFORMANCE CURVES. **PAGES 90-93**