

## HBFX (ATEX)



INMERSOS

En cumplimiento de la directiva 94/9/CE.  
 Con marcado y certificado ATEX II 3G.  
 Para zonas 2(gas).  
 Nivel de protección según necesidades.

In compliance with the 94/9/CE directive.  
 With ATEX II3G marking and certificate. For zones 2(gas).  
 Protection level according to the necessities.

D'accord avec la directive 94/9/CE. Marquage et certificat ATEX II3G pour zones 2 (gas).  
 Niveau de protection selon besoin.

Gemäß Richtlinie 94/9/EG.  
 Mit Kennzeichnung und Zertifikat ATEX II3G.  
 Für Zonen 2 (Gas).  
 CE-Kennzeichnung.

## ACCESORIOS ANCILLARIES ACCESSOIRES ZUBEHÖR



RFS



ASD



INT



PE

### ES

#### CARACTERÍSTICAS GENERALES:

Serie compuesta por 9 diámetros desde Ø 450 hasta Ø 1250, provista de motores de 4 y 6 polos 400°C/2H trifásicos. Caudales desde 5.500 m³/h hasta 109.000 m³/h. Temperatura máxima de trabajo 60°C.

#### CARACTERÍSTICAS CONSTRUCTIVAS:

- Ventilador helicoidal de marco redondo reforzado con nervio intermedio.
- Montaje modular del conjunto motor hélice.
- Hélice en fundición de aluminio.
- Protegidos contra la corrosión mediante recubrimiento en polvo de resina epoxy.
- Motor asincrono normalizado ATEX. HOMOLOGADO PARA 400°C/2H. Voltajes Standard 230/400V 50Hz para motores trifásicos hasta 5,5CV y 400/690V 50Hz para potencias superiores.

#### APLICACIONES:

- Diseñados para montaje en pared y estan indicados para:
- Extracción de humo en caso de incendio estando el motor **DENTRO DE LA ZONA DE RIESGO**.
- Extracción de aire o ventilación en locales cuya atmosfera pueda contener componentes explosivos.

#### BAJO DEMANDA:

- Hélice impelente (sentido de aire hélice motor), hélice reversible 100%.
- Ventiladores para trabajar a 60Hz.
- Motores 300°C/1H y 200°C/2H.

### EN

#### GENERAL FEATURES:

Range with 9 diameters from Ø450 until Ø1250, provided with three phase 4 and 6 pole motors 400°C/2H. Air-flow from 5.500 m³/h until 109.000 m³/h. Maximum working temperature 60°C in continuous.

#### MANUFACTURING FEATURES:

- Axial fan, circular reinforced frame. Motor-impeller assembly through modular system. Cast aluminium impeller variable pitch angle. Epoxy powder coat finishing.
- ATEX standard asynchronous motor. insulation CERTIFIED 400°C/2H. Standard voltages 230/400V 50Hz for three phase, motors up to 5,5HP and 400/690V 50Hz for higher powers.

#### APPLICATIONS:

- Specially designed for wall mounted:
- Smoke emergency exhaust fans with the motor **INSIDE THE HAZARDOUS AREA**
- Flameproof or explosionproof fans with ATEX certificated motors.

#### UNDER REQUEST:

- "Impelente" ("B form") impeller (air sense from ipeller to motor), 100% reversible impeller.
- 60Hz fans.
- 300°C/1H and 200°C/2H motors.

### FR

#### CARACTÉRISTIQUES GÉNÉRALES:

Série composte par 9 diamètres du Ø 450 au Ø 1250. Moteurs de 4 et 6 pôles 400°C/2H triphasés. Débits de 5.500 m³/h à 109.000 m³/h. Température maximale de l'air 60°C.

#### CARACTÉRISTIQUES DE FABRICATION:

- Ventilateur hélicoïde avec cadre rond renforcé avec nerf.
- Montage modulaire de l'ensemble moteur hélice qui permet une totale versatilité en cas de changes. Hélices en fonte d'aluminium
- Virole protégée contre la corrosion par revêtement en peinture de résine EPOXY.
- Moteur asynchrone normalisé ATEX. HOMOLOGUÉ 400°C/2H. Tensions Standard 230V 50Hz pour moteurs monophasés. 230/400V 50Hz pour moteurs triphasées jusqu'à 5,5CV et 400/690V pour puissances supérieures.

#### APPLICATIONS:

- Conçus pour installation en paroi, ils sont indiqués pour :
- Désenfumage en cas d'incendie, ventilateur installé **DANS LA ZONE DE RISQUE**.
- Ventilation en locaux ou il peut y avoir présence de composants explosifs.

#### OPTIONS DISPONIBLES:

- Hélice pour impulsion (sens de l'air hélice à moteur), hélice 100% réversible.
- Ventilateurs pour travailler à 60Hz.
- Moteurs 300°C/1h et 200°C/2H.

### DE

#### ALLGEMEINE MERKMALE:

Baureihe bestehend aus 9 Durchmessergrößen, von Ø 450 bis Ø 1250, ausgestattet mit 4- und 6-poligen Dreiphasenmotoren für 400 °C/2 h. Luftfördermenge 5.500 m³/h bis 109.000 m³/h. Maximale Arbeitstemperatur 60 °C.

#### BAULICHE MERKMALE:

- Axialventilator mit Rundrahmen und mit Zwischenrippe verstärkt.
- Modulmontage der Baugruppe Motor-Gebläse sorgt für absolute Flexibilität im Austauschfall.
- Flügelrad aus Aluminiumguss. Dank Pulverbeschichtung mit Epoxidharz vor Korrosion geschützt.
- Standardisierter Asynchron-Käfigläufermotor mit Schutzart IP-55 und Isolierklasse H. ZUGELASSEN FÜR 400 °C/2 h. Standardspannungen von 230/400 V, 50 Hz, für Dreiphasenmotoren bis 5,5 PS und 400/690 V, 50 Hz, für höhere Leistungsbereiche.

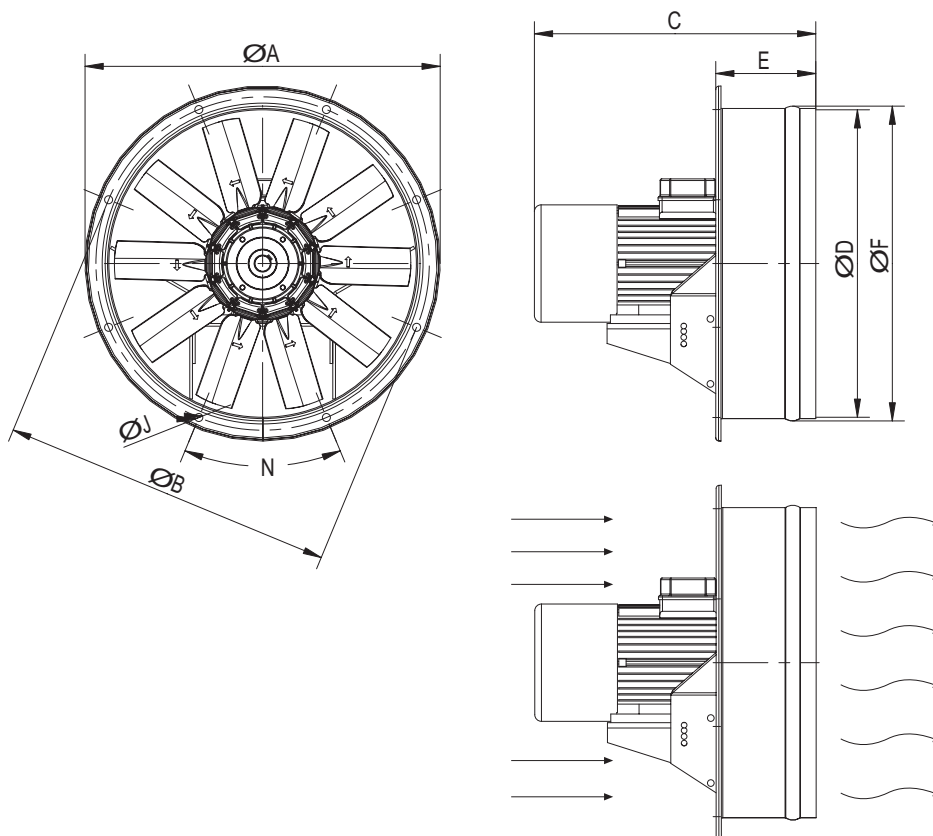
#### ANWENDUNGEN:

- Anwendungsbereiche dieser für den Wandeinbau gedachten Lüfter sind:
- Rauchgasabsaugung im Brandfall, wobei sich der Motor **IM GEFAHRENBEREICH BEFINDET**.
- Luftabsaugung oder Ventilation in Räumen, deren Luft explosive Stoffe enthält.

#### AUF ANFRAGE:

- Druckfördergebläse (Luftdurchflussrichtung Gebläse-Motor), Gebläse 100 % umkehrbar.
- Ventilatoren für Arbeiten mit 60 Hz.
- Motoren 300 °C/1 h und 200 °C/2 h.

## HBFX (ATEX)



## DIMENSIONES / DIMENSIONS / ENCOMBREMENT / ABMESSUNGEN (mm.)

Model	A	B	C	D	E	F	J	N
■ HBFX 45	530	500	313	460	140	471	12	8x45
■ HBFX 50	610	560	330	515	140	526	12	12x30
■ HBFX 56 T4-T6	650	620	330	560	140	571	12	12x30
■ HBFX 56 T4 1,5	650	620	353	560	140	571	12	12x30
■ HBFX 56 T4 2	650	620	378	560	140	571	12	12x30
■ HBFX 63 T4 1-T6 3/4	720	690	383	630	175	641	12	12x30
■ HBFX 63 T4 1,5-T6 1	720	690	388	630	175	641	12	12x30
■ HBFX 63 T4 2	720	690	413	630	175	641	12	12x30
■ HBFX 63 T4 3-4	720	690	437	630	175	641	12	12x30
■ HBFX 71 T4 1,5-T6 1	800	770	388	715	175	727	12	16x22,5
■ HBFX 71 T4 2-T6 1,5	800	770	413	715	175	727	12	16x22,5
■ HBFX 71 T4 3-4	800	770	437	715	175	727	12	16x22,5
■ HBFX 80 T4 3-4-T6 2	890	860	441	800	185	812	12	16x22,5
■ HBFX 80 T4 5,5-T6 3	890	860	463	800	185	812	12	16x22,5
■ HBFX 80 T6 1	890	860	393	800	185	812	12	16x22,5
■ HBFX 80 T6 1,5	890	860	413	800	185	812	12	16x22,5
■ HBFX 90 T4 4-T6 2	1.000	970	441	900	200	912	12	16x22,5
■ HBFX 90 T4 5,5-T6 3	1.000	970	463	900	200	912	12	16x22,5
■ HBFX 90 T4 7,5-T6 4	1.000	970	524	900	200	912	12	16x22,5
■ HBFX 90 T4 10	1.000	970	562	900	200	912	12	16x22,5
■ HBFX 100 T4 7,5-T6 4	1.105	1.070	526	1.004	275	1.016	12	16x22,5
■ HBFX 100 T4 10-T6 5,5	1.105	1.070	564	1.004	275	1.016	12	16x22,5
■ HBFX 100 T4 15	1.105	1.070	674	1.004	275	1.016	12	16x22,5
■ HBFX 100 T4 20	1.105	1.070	718	1.004	275	1.016	12	16x22,5
■ HBFX 100 T6 3	1.105	1.070	476	1.004	275	1.016	12	16x22,5
■ HBFX 125 T4 10-T6 5,5-4	1.360	1.320	645	1.267	300	1.280	15	20x18
■ HBFX 125 T4 15-20 - T6 10-15	1.360	1.320	655	1.267	300	1.280	15	20x18
■ HBFX 125 T4 25-30	1.360	1.320	720	1.267	300	1.280	15	20x18

## HBFX (ATEX)

### SERIE TRIFÁSICA / THREE PHASE / SÉRIE TRIPHASÉE / DREIPHASIG

Model	R.P.M max.	I max. (A)			Kw	m³/h	dB (A)	Kg
		230	400	690				
HBFX 45 T4 1	1.400	3,67	2,12	-	0,55	7.900	68	35
HBFX 45 T6 3/4	900	3,46	2	-	0,55	5.500	56	31
HBFX 50 T4 1	1.400	3,67	2,12	-	0,55	8.500	70	36
HBFX 50 T6 3/4	900	3,46	2	-	0,55	6.300	60	35
HBFX 56 T4 1	1.400	3,67	2,12	-	0,55	11.800	73	32
HBFX 56 T4 1,5	1.400	4,66	2,69	-	1,1	13.300	75	36
HBFX 56 T4 2	1.420	6,46	3,73	-	1,5	15.000	76	38
HBFX 56 T6 3/4	900	3,46	2	-	0,55	9.300	63	40
HBFX 63 T4 1	1.400	3,67	2,12	-	0,75	13.400	72	37
HBFX 63 T4 1,5	1.400	4,66	2,69	-	1,1	15.800	73	41
HBFX 63 T4 2	1.420	6,46	3,73	-	1,5	17.200	74	43
HBFX 63 T4 3	1.390	8,83	5,1	-	2,2	18.700	75	52
HBFX 63 T4 4	1.400	11,78	6,8	-	3	20.000	76	54
HBFX 63 T6 3/4	900	3,46	2	-	0,55	12.100	63	37
HBFX 63 T6 1	910	4,21	2,43	-	0,75	13.000	65	44
HBFX 71 T4 1,5	1.400	4,66	2,69	-	1,1	21.000	78	46
HBFX 71 T4 2	1.420	6,46	3,73	-	1,5	21.400	79	48
HBFX 71 T4 3	1.390	8,83	5,1	-	2,2	23.000	81	58
HBFX 71 T4 4	1.400	11,78	6,8	-	3	24.500	82	60
HBFX 71 T6 3/4	900	3,46	2	-	0,55	15.000	65	47
HBFX 71 T6 1	910	4,21	2,43	-	0,75	17.000	67	50
HBFX 71 T6 1,5	920	5,07	2,93	-	1,1	18.400	68	51
HBFX 80 T4 3	1.390	8,83	5,1	-	2,2	27.500	83	67
HBFX 80 T4 4	1.400	11,78	6,8	-	3	31.250	84	69
HBFX 80 T4 5,5	1.440	15,42	8,9	-	4	35.500	85	74
HBFX 80 T6 1	910	4,21	2,43	-	0,75	22.500	70	58
HBFX 80 T6 1,5	920	5,07	2,93	-	1,1	24.900	73	60
HBFX 80 T6 2	940	7,31	4,22	-	1,5	26.250	74	66
HBFX 80 T6 3	950	9,53	5,5	-	2,2	28.750	75	71
HBFX 90 T4 4	1.400	11,78	6,8	-	3	35.000	87	76
HBFX 90 T4 5,5	1.440	15,42	8,9	-	4	40.500	89	81
HBFX 90 T4 7,5	1.440	-	11,8	6,81	5,5	46.250	90	97
HBFX 90 T4 10	1.450	-	17	9,81	7,5	51.000	91	103
HBFX 90 T6 2	940	7,31	4,22	-	1,5	28.750	78	73
HBFX 90 T6 3	950	9,53	5,5	-	2,2	33.000	79	78
HBFX 90 T6 4	950	12,33	7,12	-	3	37.000	80	102
HBFX 100 T4 7,5	1.440	-	11,8	6,81	5,5	48.000	92	105
HBFX 100 T4 10	1.450	-	17	9,81	7,5	54.500	93	135
HBFX 100 T4 15	1.450	-	24	13,9	11	62.000	94	150
HBFX 100 T4 20	1.455	-	33	19,1	15	67.500	95	82
HBFX 100 T6 3	950	9,53	5,5	-	2,2	34.000	82	106
HBFX 100 T6 4	950	12,33	7,12	-	3	43.000	83	114
HBFX 100 T6 5,5	950	16,11	9,3	-	4	51.000	84	117
HBFX 125 T4 15	1.450	-	22,34	12,9	11	82.000	94	239
HBFX 125 T4 20	1.450	-	30,59	17,68	15	92.000	94	249
HBFX 125 T4 25	1.462	-	37,5	21,67	18,5	96.000	95	277
HBFX 125 T4 30	1.467	-	44,4	25,66	22	109.000	95	289
HBFX 125 T6 4	960	11,9	6,9	-	3	54.000	80	182
HBFX 125 T6 5,5	960	15,05	8,7	-	4	60.000	81	196
HBFX 125 T6 10	970	-	15,4	8,9	7,5	70.000	83	190
HBFX 125 T6 15	970	-	23,3	13,46	11	82.000	85	196

## HBFX (ATEX)

### SERIE TRIFÁSICA 2 VELOCIDADES / THREE PHASE 2 SPEEDS / SÉRIE TRIPHASÉE DEUX VITESSES / DREIPHASIG 2G

Model	R.P.M max.	400V Dahlander (A)		Kw	m <sup>3</sup> /h	dB (A)
		1500	750			
■ HBFX 45 T4/T8 1-0,20	1.420/710	2,2	0,85	0,75/0,12	7.900/3.950	68/51
■ HBFX 50 T4/T8 1-0,20	1.420/710	2,2	0,85	0,75/0,12	8.500/4.250	70/52
■ HBFX 56 T4/T8 1-0,20	1.420/710	2,2	0,85	0,75/0,12	11.800/5.900	73/55
■ HBFX 56 T4/T8 1,5-0,25	1.430/715	2,85	0,85	1,1/0,18	13.300/6.650	75/57
■ HBFX 56 T4/T8 2-0,33	1.430/715	3,75	1,15	1,5/0,25	15.000/7.500	76/58
■ HBFX 63 T4/T8 1-0,20	1.420/710	2,2	0,85	0,75/0,12	13.400/6.700	72/54
■ HBFX 63 T4/T8 1,5-0,25	1.430/715	2,85	0,85	1,1/0,18	15.800/7.900	73/55
■ HBFX 63 T4/T8 2-0,33	1.430/715	3,75	1,15	1,5/0,25	17.200/8.600	74/56
■ HBFX 63 T4/T8 3-0,5	1.430/715	5,1	1,6	2,2/0,37	18.700/9.350	75/57
■ HBFX 63 T4/T8 4-0,75	1.445/725	6,5	2,55	3/0,55	20.000/10.000	76/58
■ HBFX 71 T4/T8 1,5-0,25	1.430/715	2,85	0,85	1,1/0,18	21.000/10.500	78/60
■ HBFX 71 T4/T8 2-0,33	1.430/715	3,75	1,15	1,5/0,25	21.400/10.700	79/61
■ HBFX 71 T4/T8 3-0,5	1.430/715	5,1	1,6	2,2/0,37	23.000/11.500	81/63
■ HBFX 71 T4/T8 4-0,75	1.445/725	6,5	2,55	3/0,55	24.500/12.250	82/64
■ HBFX 80 T4/T8 3-0,5	1.430/715	5,1	1,6	2,2/0,37	27.500/13.750	83/65
■ HBFX 80 T4/T8 4-0,75	1.445/725	6,5	2,55	3/0,55	31.250/15.615	84/66
■ HBFX 80 T4/T8 5,5-1	1.450/730	8,8	3,3	4/0,75	35.500/17.750	85/67
■ HBFX 90 T4/T8 4-0,75	1.445/725	6,5	2,55	3/0,55	35.000/17.000	87/69
■ HBFX 90 T4/T8 5,5-1	1.450/730	8,8	3,3	4/0,75	40.500/20.250	89/71
■ HBFX 90 T4/T8 7,5-1,5	1.450/730	11,1	3,5	5,5/1,1	4.6250/23.125	90/72
■ HBFX 90 T4/T8 10-2	1.450/730	16,5	5,2	10/2	51.000/25.500	94/76
■ HBFX 100 T4/T8 7,5-1,5	1.450/730	11,1	3,5	5,5/1,1	4.8000/24.000	92/74
■ HBFX 100 T4/T8 10-2	1.450/730	15	4,7	7,5/1,5	54.500/27.250	93/75
■ HBFX 100 T4/T8 13,6-2,72	1.450/730	16,5	5,2	10/2	62.000/31.000	94/76
■ HBFX 100 T4/T8 19-4	1.450/730	29	7	14/3	67.500/33.750	95/77
■ HBFX 125 T4/T8 13,6-2,72	1.450/730	16,5	5,2	10/2	82.000/41.000	95/77
■ HBFX 125 T4/T8 19-4	1.450/730	29	7	14/3	92.000/46.000	96/78
■ HBFX 125 T4/T8 22,4-4,48	1.450/730	35,4	7,9	16,5/3,3	96.000/48.000	96/78
■ HBFX 125 T4/T8 27,2-5,5	1.450/730	42,3	8,2	20/4	109.000/54.500	97/79

NOTA: CONSULTAR CURVAS HBF-HBFX-BOX HBF-BOX HBFX. **PÁG. 90-93**  
 NOTE: LOOK AT HBF-HBFX-BOX HBF-BOX HBFX PERFORMANCE CURVES. **PAGES 90-93**