

HHP

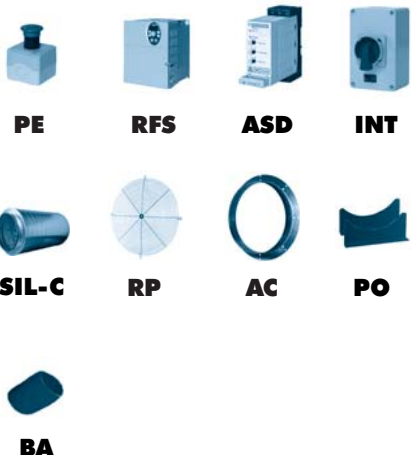


ACCESORIOS

ANCILLARIES

ACCESSOIRES

ZUBEHÖR



PE

RFS

ASD

INT

SIL-C

RP

AC

PO

BA

ES

CARACTERÍSTICAS GENERALES:

Serie compuesta por 5 tamaños desde Ø 450 hasta Ø 900, provista de motores de 4 polos trifásicos. Caudales desde 6.400 m³/h hasta 50.500 m³/h. Temperatura máxima de trabajo 110°C en continuo.

CARACTERÍSTICAS CONSTRUCTIVAS:

- Conjunto de rodamientos de la transmisión y poleas protegidos en alojamiento estanco construido en chapa de acero o fundición de aluminio. Rodamientos a bolas con engrase permanente.
- Hélice en fundición de aluminio de ángulo variable en origen.
- Protegidos contra la corrosión mediante recubrimiento en polvo de resina epoxy.
- Motor asíncrono normalizado de jaula de ardilla con protección IP-55 y aislamiento clase F. Voltajes Standard 230V 50Hz para motores monofásicos, 230/400V 50Hz para motores trifásicos hasta 5,5CV y 400/690V 50Hz para potencias superiores.
- Apertura de la tapa envolvente 180°C, facilitando así el acceso a todo el grupo de transmisión optimizando los trabajos de limpieza y mantenimiento sin tener que desmontar todo el ventilador de la instalación.

APLICACIONES:

Diseñados para montaje en tubería están indicados básicamente para:

- Cabinas de pintura.
- Extracción de gases calientes hasta una temperatura máxima de 110°C.
- Extracción de gases que presentan características especiales tales como vapores, aire sucio o con partículas en suspensión.

BAJO DEMANDA:

- Hélice impelente (sentido de aire hélicomotor), hélice reversible 100%.
- Hélice en poliamida.
- Ventiladores para trabajar a 60Hz, voltajes especiales...
- Motor 2 velocidades.
- Ventilador antiexplosivo o antideflagrante con motor certificado ATEX.
- Envolvente en chapa galvanizada en caliente o acero inoxidable.

EN

GENERAL FEATURES:

Range with 5 sizes from Ø 450 to Ø 900, provided with three phase 4 pole motors. Air-flow from 6.400 m³/h to 50.500 m³/h. Maximum air working temperature 110°C in continuous.

MANUFACTURING FEATURES:

- Transmission ball bearings set inside a sealed box manufactured of steel or cast aluminium. Ball bearings greased for life.
- Cast aluminium impeller variable pitch angle.
- Epoxy powder coat finishing.
- Squirrel cage asynchronous standard motor, IP-55 protection and rated class F insulation. Standard voltages 230V 50Hz for single phase motors, 230/400V 50Hz for three phase, motors up to 5,5HP and 400/690V 50Hz for higher powers.
- Possibility to open the fan 180°C to do easier the maintenance works without disassembly the fan from the installation.

APPLICATIONS:

Designed for duct installation and suitable for:

- Paint shops.
- Hot gas extraction up to 110°C such as steam or high humidity environments.

UNDER REQUEST:

- "Impelente" ("B Form") impeller (air sense from impeller to motor), 100% reversible impeller.
- Polyamide impeller.
- 60Hz fans and special voltages.
- 2 speed motors.
- Flameproof or explosionproof fans with ATEX certificated motors.
- Hot dip galvanised housing or manufactured of stainless steel.

FR

CARACTÉRISTIQUES GÉNÉRALES:

Série composite par 5 diamètres du Ø 450 au Ø900. Moteurs de 4 pôles triphasés. Débits de 6.400 m³/h à 50.500 m³/h. Température maximale de l'air 110°C.

CARACTÉRISTIQUES DE FABRICATION:

- Ensemble de roulements de la transmission et poulies protégés en logement étanche fabriqué en tôle d'acier ou en fonte d'aluminium. Roulements à transmission protégés à graissage permanent.
- Hélice en aluminium.
- Virole protégée contre la corrosion par revêtement en peinture de résine EPOXY.
- Moteur asynchrone à cage d'écureuil et isolation électrique de classe F et degré de protection IP-55. Tensions Standard 230V 50Hz pour moteurs monophasés. 230/400V 50Hz pour moteurs triphasés jusqu'à 5,5CV et 400/690V pour puissances supérieures.
- Ouverture 180° de la virole pour faciliter les taches de nettoyage et entretien.

APPLICATIONS:

Conçus pour installation en gaine, ils sont indiqués pour :

- Cabinas de peinture.
- Extraction de gaz chauds, maximum 110°C.
- Extraction d'air salle, avec particules ou vapeurs.

OPTIONS DISPONIBLES:

- Hélice pour impulsion (sens de l'air hélice à moteur), hélice 100% réversible.
- Hélice en polyamide.
- Ventilateurs pour travailler à 60Hz, tensions spéciales.
- Moteur 2 vitesses.
- Ventilateur anti-explosif ou antideflagrant avec moteur certifié ATEX.
- Virole en tôle galvanisé ou acier inoxydable.

DE

ALLGEMEINE MERKMALE:

Baureihe bestehend aus 5 Größen, von Ø 450 bis Ø 900, ausgestattet mit 4-poligen Dreiphasenmotoren. Luftfördermengen von 6.400 m³/h bis 50.500 m³/h. Maximale Arbeitstemperatur von 110 °C im Dauerbetrieb.

BAULICHE MERKMALE:

- Baugruppe mit den Lagern zur Kraftübertragung und den Riemenscheiben in einem hermetischen Gehäuse geschützt untergebracht
- Hergestellt aus Stahlblech oder Aluminiumguss. Dauergeschmierte Kugellager.
- Laufrad aus Aluminiumguss mit werkseitig eingestellten variablem Winkel.
- Dank Pulverbeschichtung mit Epoxidharz vor Korrosion geschützt.
- Standardisierter Asynchron-Käfigläufermotor mit Schutzart IP-55 und Isolierklasse F.
- Standardspannungen von 230 V, 50 Hz, für Einphasenmotoren, 230/400 V, 50 Hz, für Dreiphasenmotoren bis 5,5 PS und 400/690 V, 50 Hz, für höhere Leistungsbereiche.
- Kontrollklappe im unteren Teil des Mantels mit Zugang zum Laufrad und zu den Lagern der Kraftübertragung.

ANWENDUNGEN:

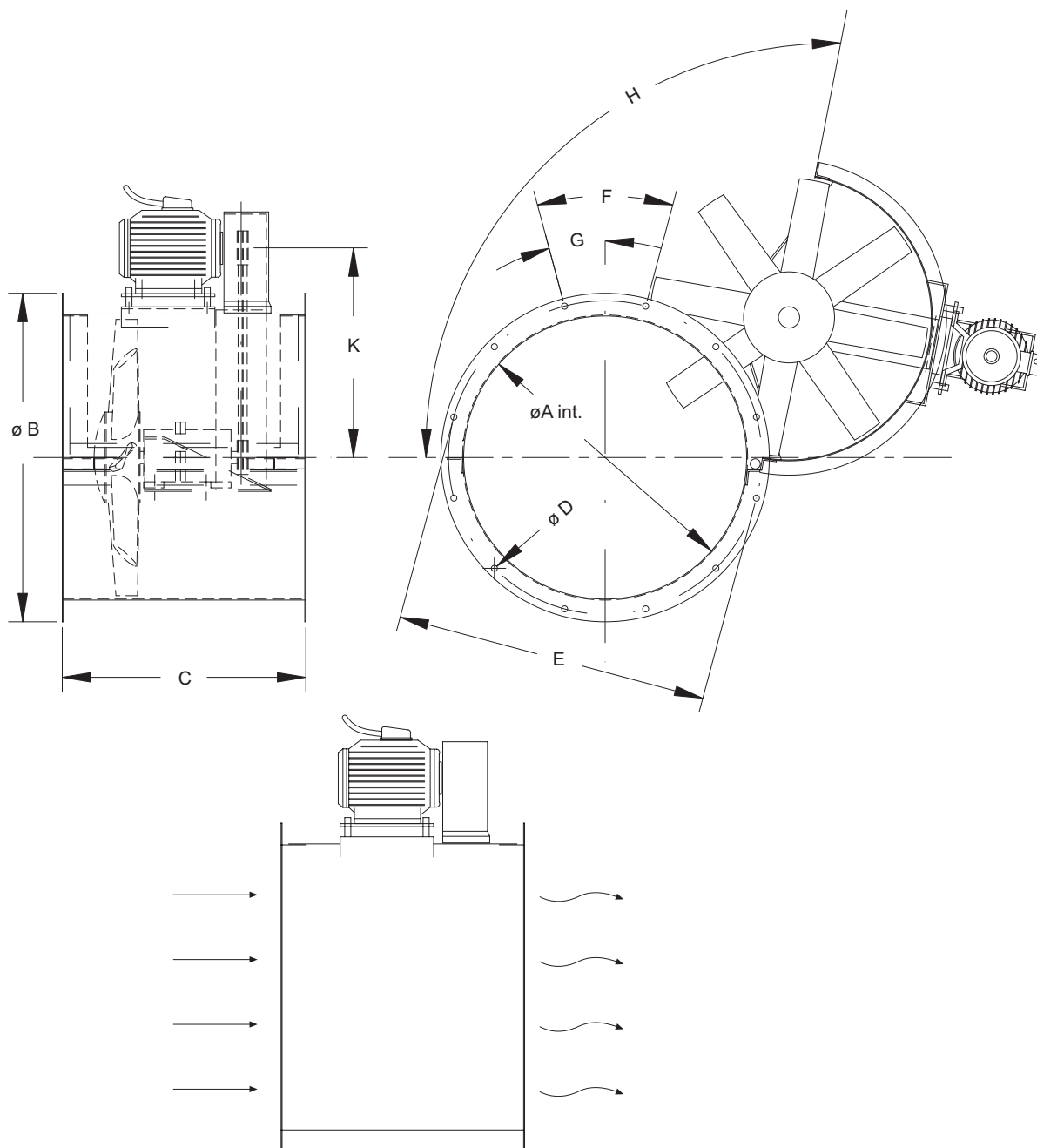
Grundlegende Anwendungsbereiche dieser für den Rohreinbau gedachten Lüfter sind:

- Farbspritzkabinen.
- Absaugung heißer Gase mit einer Höchsttemperatur von 110 °C.
- Absaugung von Gasen mit besonderen Eigenschaften, so zum Beispiel Dämpfe, verschmutzte oder mit Schwebepartikeln belastete Luft.

AUF ANFRAGE:

- Druckfördergebläse (Luftdurchflussrichtung Gebläse-Motor), Gebläse 100 % umkehrbar.
- Polyamid-Laufrad.
- Lüfter, die mit 60 Hz, besonderen Spannungen usw. arbeiten.
- Motor mit 2 Geschwindigkeitsstufen.
- Explosionsgeschützter oder flammensicherer Lüfter mit Motor mit ATEX-Zertifikat.
- Mantel aus feuerverzinktem Blech oder rostfreiem Edelstahl.

HHP



DIMENSIONES / DIMENSIONS / ENCOMBREMENT / ABMESSUNGEN (mm)

Model	A	B	C	D	E	F	G	H	K máx
HHP 45	460	530	450	12	500	8x45	22,5	110°	355
HHP 56	560	650	482	12	620	12x30	15	110°	406
HHP 63	630	720	550	12	690	12x30	15	110°	440
HHP 71	715	800	550	12	770	16x22,5	11,25	110°	488
HHP 90	900	1.020	695	12	970	16x22,5	11,25	110°	652

HHP

SERIE TRIFÁSICA / THREE PHASE / SÉRIE TRIPHASÉE / DREIPHASIG

Model	R.P.M max.	I max. (A)			Kw	m³/h	dB (A)	Kg
		230	400	690				
HHP 45 T4 1/3	1.345	1,4	0,81	-	0,25	6.400	69	32
HHP 45 T4 1/2	1.600	1,82	1,05	-	0,37	7.600	69	36
HHP 56 T4 3/4	1.400	2,46	1,42	-	0,55	11.000	72	36
HHP 56 T4 1	1.525	3,67	2,12	-	0,75	12.400	73	36
HHP 56 T4 1,5	1.525	4,66	2,69	-	1,1	14.000	74	39
HHP 63 T4 1,5	1.400	4,66	2,69	-	1,1	16.000	74	59
HHP 63 T4 2	1.420	6,46	3,73	-	1,5	17.000	78	63
HHP 71 T4 1,5	1.400	4,66	2,69	-	1,1	21.000	78	74
HHP 71 T4 2	1.540	6,46	3,73	-	1,5	22.000	79	77
HHP 90 T4 4	1.420	11,78	6,8	-	3	42.000	88	113
HHP 90 T4 5,5	1.440	15,42	8,9	-	4	43.000	89	118
HHP 90 T4 7,5	1.460	-	11,8	6,81	5,5	50.500	91	132

