

## HJEPA



### ES

#### CARACTERÍSTICAS GENERALES:

Serie compuesta por 4 modelos normalizados desde Ø 200 hasta Ø 350, provista de motores de 4 polos monofásicos. Caudales desde 500 m<sup>3</sup>/h hasta 1.825 m<sup>3</sup>/h. Temperatura máxima del fluido para modelos monofásicos 50°C.

#### CARACTERÍSTICAS CONSTRUCTIVAS:

- Marco soporte en polipropileno reforzado con fibra de vidrio de alta resistencia y gran durabilidad contra la corrosión.
- Hélice en chapa de aluminio.
- Rejilla soporte motor y de protección contra contactos según norma UNE-EN 294.
- Motores asíncronos de espira de sombra con homologación de Compatibilidad Electromagnética (CEM), según normas EN 55014, EN 61000-3-2 (95) y EN 61000-3-3 (95), aislamiento clase F y grado de protección IP-42 según DIN40050.

#### APLICACIONES:

Diseñados para montaje en pared están indicados básicamente para:

- Ventilación en general.
- Renovación de ambientes viciados en locales domésticos, edificios y semi-industriales.

### EN

#### GENERAL FEATURES:

Range with 4 standard models from Ø 200 to Ø 350, supplied with single phase 4 pole motors. Air-flow from 500 m<sup>3</sup>/h to 1.825 m<sup>3</sup>/h. Maximum working temperature 50°C in single phase.

#### MANUFACTURING FEATURES:

- Square plate made of polipropilene reinforced with fibreglass. High resistance against corrosion.
- Aluminium sheet impeller and epoxy powder coat finishing.
- Supplied as standard with motor support and protection guard according to UNE-EN 294 standard.
- Asynchronous motor shadow coil with Electromagnetic Compatibility Certification (EMC), according to EN 55014, EN 61000-3-2 (95) and EN 61000-3-3 (95) standards, rated class F isolation and IP-42 protection according to DIN40050.

#### APPLICATION:

Designed to be wall mounted and suitable for:

- General ventilation in buildings, shops and industry.

## ACCESORIOS

### ANCILLARIES

### ACCESOIRES

### ZUBEHÖR



REG



INT



PE



RPO



PC



PCP

### FR

#### CARACTÉRISTIQUES GÉNÉRALES:

Série composée par 4 modèles normalisés du Ø 200 au Ø 350. Moteurs de 4 pôles monophasés. Débits de 500 m<sup>3</sup>/h à 1825 m<sup>3</sup>/h. Température maximale de l'air 50°C.

#### CARACTÉRISTIQUES DE FABRICATION:

- Cadre support fabriqué polipropilene renforcé avec de la fibre de verre d'haute résistance et grande durabilité contre la corrosion.
- Hélice emboutie en tôle d'aluminium.
- Grille de protection incorporée conformément à la norme UNE-EN-294.
- Moteurs asynchrones à spire d'ombre homologués par l'essai de compatibilité électromagnétique aux normes EN 55014, EN 61000-3-2 (95) et EN 61000-3-3 (95). Isolation électrique de classe F et degré de protection IP-42 conformément à DIN 40050.

#### APPLICATIONS:

Conçus pour montage en paroi, ils sont indiqués pour :

- Ventilation en générale.
- Renouvellement d'atmosphères viciées en locaux domestiques, bâtiments et locaux semi-industriels.

### DE

#### ALLGEMEINE MERKMALE:

Baureihe bestehend aus 4 Standardmodellen, von Ø 200 bis Ø 350, ausgestattet mit 4-poligen Einphasenmotoren. Luftfördermengen von 500 m<sup>3</sup>/h bis 1825 m<sup>3</sup>/h. Höchsttemperatur des Durchflussesmittels 50 °C.

#### BAULICHE MERKMALE:

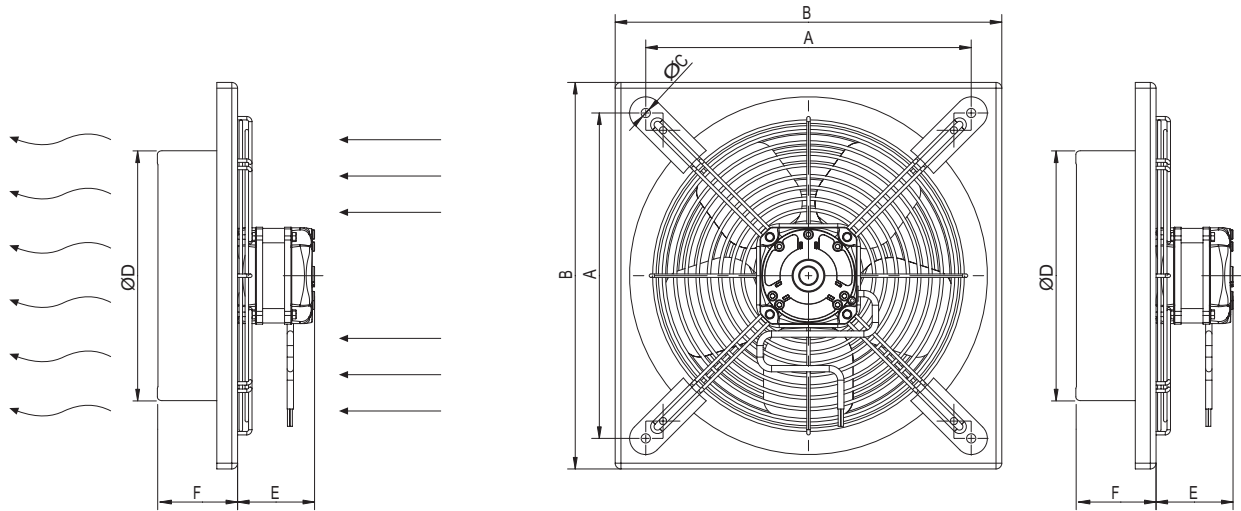
- Polipropilene-Rahmengestell, verstärkt mit Hochleistungsglasfaser mit hervorragender Korrosionsbeständigkeit.
- Laufrad aus Aluminiumblech, vor Korrosion geschützt.
- Motorträger mit Schutzgitter gegen mögliche Kontakte gemäß Europanorm UNE-EN 294.
- Asynchron-Schaltpolmotoren, Bauartzulassung für elektromagnetische Verträglichkeit (EMV) gemäß Europanormen 55014, EN 61000-3-2 (95) und EN 61000-3-3 (95), Isolierklasse F und Schutzart IP-42 gemäß DIN 40050.

#### ANWENDUNGEN:

Grundlegende Anwendungsbereiche dieser für den Wandeinbau gedachten Lüfter sind:

- Allgemeine Lüftung.
- Erneuerung von schlechter oder verbrauchter Luft in Gebäuden, Haushalten und teilweise gewerblich genutzten Räumen.

## HJEPA



### DIMENSIONES / DIMENSIONS / ENCOMBREMENT / ABMESSUNGEN (mm)

Model	A	B	C	D	E	F
HJEPA 20 M4	224	265	8	210	68	36
HJEPA 25 M4	282	335	8	266	67	61
HJEPA 30 M4	338	402	8	311	79	80
HJEPA 35 M4	392,5	468	8	366	85,5	90

### SERIE MONOFÁSICA / SINGLE PHASE / SÉRIE MONOPHASÉE / EINPHASIG

Model	R.P.M max.	I max. (A)		Kw	m <sup>3</sup> /h	dB (A)	Kg
		230	400				
HJEPA 20 M4	1.300	0,2	-	0,03	500	37	1,5
HJEPA 25 M4	1.300	0,35	-	0,056	900	42	2,5
HJEPA 30 M4	1.300	0,55	-	0,077	1.350	47	3,5
HJEPA 35 M4	1.300	0,7	-	0,075	1.825	50	4

