

MA



ES

CARACTERÍSTICAS GENERALES:

Serie compuesta por 3 tamaños distintos desde el 18 hasta el 25, provista de motores de 2 polos monofásicos y trifásicos. Caudales desde 295 m³/h hasta 560 m³/h. Temperatura máxima de trabajo de 130°C en continuo. Presiones estáticas hasta 150 mmca.

CARACTERÍSTICAS CONSTRUCTIVAS:

- Carcasa fabricada en chapa de acero laminado.
- Turbina fabricada en fundición de aluminio.
- Protegidos contra la corrosión mediante recubrimiento en polvo de resina epoxy.
- Motor asincrónico normalizado de jaula de ardilla con protección IP-55 y aislamiento clase F. Voltajes Standard 230V 50Hz para motores monofásicos, 230/400V 50Hz para motores trifásicos.

APLICACIONES:

Diseñados para montaje en tubería están indicados básicamente para:

- Quemadores industriales.
- Inyección de aire en forjas.
- Transporte de aire limpio o ligeramente polvoriento.

BAJO DEMANDA:

- Ventiladores para trabajar a 60Hz, voltajes especiales...
- Motor 2 velocidades.
- Ventilador antiexplosivo o antideflagrante con motor certificado ATEX.

EN

GENERAL FEATURES:

Range with 3 sizes from 18 until 25, provided with single phase and three phase 2 motors. Air-flow from 295 m³/h until 560 m³/h. Maximum air working temperature 130°C in continuous. Maximum static pressure 150 mmwg.

MANUFACTURING FEATURES:

- Rolled steel sheet housing.
- Cast aluminium impellers.
- Epoxy powder coat finishing.
- Squirrel cage asynchronous standard motor, IP-55 protection and rated class F insulation.

APPLICATIONS:

Specially designed for duct assembly, are suitable for:

- Industrial burners.
- Air injections in forges.
- Clean air or light dusty air transport.

UNDER REQUEST:

- 60Hz fans and special voltages.
- 2 speed motors.
- Flameproof or explosionproof fans with ATEX certificated motors.

ACCESORIOS

ANCILLARIES

ACCESSOIRES

ZUBEHÖR



REG



RFS



INT



PE



RA



RH



EA



BA



SIL-C

FR

CARACTÉRISTIQUES GÉNÉRALES:

Série composée par 3 tailles de la 18 à la 25. Moteurs à 2 pôles monophasés et triphasés. Débits de 295 m³/h à 560 m³/h. Température maximale de l'air 130°C en continu. Pressions statiques jusqu'à 150mmce.

CARACTÉRISTIQUES DE FABRICATION:

- Carcasse en tôle d'acier laminé.
- Turbine en fonte d'aluminium.
- Moteur asynchrone normalisé avec protection IP-55 isolée classe F. Tensions Standard 230V 50Hz pour moteurs monophasés et 230/400V 50Hz pour moteurs triphasés.

APPLICATIONS:

Conçus pour le montage en gaine ils sont indiqués pour :

- Brûleurs industriels.
- Injection d'air en forges.
- Transport d'air propre ou légèrement poussiéreux.

OPTIONS DISPONIBLES:

- Ventilateurs pour travailler à 60Hz et tensions spéciales.
- Moteur 2 vitesses.
- Moteur anti-explosif ou anti-déflagrant certifié ATEX.

DE

ALLGEMEINE MERKMALE:

Baureihe bestehend aus 3 verschiedenen Größen, von 18 bis 25, ausgestattet mit 2-poligen Einphasen- und Dreiphasenmotoren. Luftfördermenge 295 m³/h bis 560 m³/h. Maximale Arbeitstemperatur von 130 °C im Dauerbetrieb. Statische Drücke bis zu 150 mm Wassersäule.

BAULICHE MERKMALE:

- Gehäuse hergestellt aus Walzstahlblech.
- Turbine aus Aluminiumguss.
- Dank Pulverbeschichtung mit Epoxidharz vor Korrosion geschützt.
- Standardisierter Asynchron-Käfigläufermotor mit Schutzart IP-55 und Isolierklasse F.
- Standardspannungen von 230 V, 50 Hz, für Einphasenmotoren und 230/400 V, 50 Hz, für Dreiphasenmotoren.

ANWENDUNGEN:

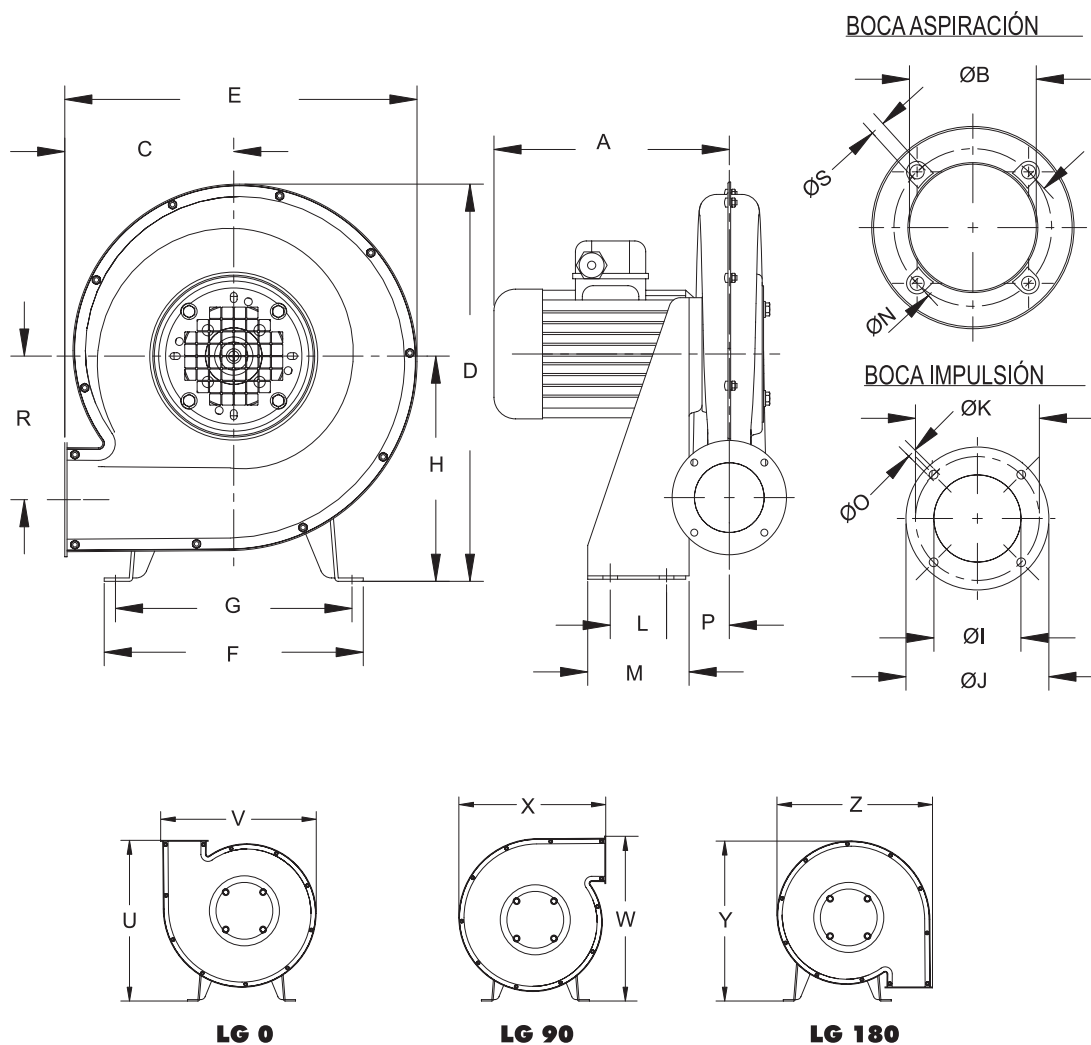
Grundlegende Anwendungsbereiche dieser für den Rohreinaufbau gedachten Lüfter sind:

- Industriebrenner.
- Luftzufuhr in Schmieden.
- Transport von sauberer oder leicht staubhaltiger Luft.

AUF ANFRAGE:

- Lüfter, die mit 60 Hz, besonderen Spannungen usw. arbeiten.
- Motor mit 2 Geschwindigkeitsstufen.
- Explosionsgeschützter oder flammensicherer Lüfter mit Motor mit ATEX-Zertifikat.

MA



DIMENSIONES / DIMENSIONS / ENCOMBREMENT / ABMESSUNGEN (mm)

Model	A	ØB	C	D	E	F	G	H	ØI	ØJ	ØK	L	M
MA 18	200	80	120	298	260	180	170	170	50	85	72	50	80
MA 24	200	90	150	353	313	225	210	200	62	105	88	50	90
MA 25	205	100	162	398	345	235	215	230	75	124	102	60	100

Model	ØN	ØO	P	R	ØS	U	V	W	X	Y	Z
MA 18	100	5,2	43	114,5	M6	290	285	327	260	310	285
MA 24	112	6,2	55	127,5	M6	350	333	330	313	363	333
MA 25	122	6,2	62	146,5	M6	392	376,5	438	345	413	376

MA

SERIE MONOFÁSICA / SINGLE PHASE / SÉRIE MONOPHASÉE / EINPHASIG

Model	R.P.M max.	I max. (A)		Kw	m³/h	dB (A)	Kg
		230	400				
MA 18 M2 1/8	2.840	0,87	-	0,09	295	60	6
MA 24 M2 1/8	2.840	0,87	-	0,09	350	65	7
MA 25 M2 1/4	2.820	1,5	-	0,18	560	68	11

SERIE TRIFÁSICA / THREE PHASE / SÉRIE TRIPHASÉE / DREIPHASIG

Model	R.P.M max.	I max. (A)		Kw	m³/h	dB (A)	Kg
		230	400				
MA 18 T2 1/8	2.820	0,45	0,29	0,09	295	60	6
MA 24 T2 1/8	2.820	0,45	0,29	0,09	350	65	7
MA 25 T2 1/4	2.850	1,2	0,7	0,18	560	68	11

