

**MA**



**ES**

**CARACTERÍSTICAS GENERALES:**

Serie compuesta por 12 tamaños distintos desde el 26 hasta el 603, provista de motores de 2 polos monofásicos y trifásicos. Caudales desde 800 m<sup>3</sup>/h hasta 10.000 m<sup>3</sup>/h. Temperatura máxima de trabajo de 130°C en continuo. Presiones estáticas hasta 700 mmca.

**CARACTERÍSTICAS CONSTRUCTIVAS:**

- Carcasa fabricada en chapa de acero laminado para los modelos 250 hasta el 603, resto de modelos carcasa en FUNDICIÓN DE ALUMINIO.
- Turbina fabricada en fundición de aluminio en los modelos del 26 al 31.
- Turbina reforzada construida en chapa de acero laminado de alabes rectos (pala recta) para los modelos 250 hasta el 603.
- Protegidos contra la corrosión mediante recubrimiento en polvo de resina epoxy.
- Motor asíncrono normalizado de jaula de ardilla con protección IP-55 y aislamiento clase F. Voltajes Standard 230V 50Hz para motores monofásicos, 230/400V 50Hz para motores trifásicos hasta 5,5CV y 400/690V 50Hz para potencias superiores.

**APLICACIONES:**

Diseñados para montaje en tubería están indicados básicamente para:

- Quemadores industriales.
- Inyección de aire en forjas.
- Transporte de aire limpio o ligeramente polvoriento.

**BAJO DEMANDA:**

- Ventiladores para trabajar a 60Hz, voltajes especiales...
- Motor 2 velocidades.
- Ventilador antiexplosivo o antideflagrante con motor certificado ATEX.
- Ventilador construido en chapa galvanizada en caliente o acero inoxidable en los modelos del 250 hasta el 603.

**EN**

**GENERAL FEATURES:**

Range with 12 sizes from 26 until 603, provided with single phase and three phase 2 motors. Air-flow from 800 m<sup>3</sup>/h until 10.000 m<sup>3</sup>/h. Maximum air working temperature 130°C in continuous. Maximum static pressure 700 mmwg.

**MANUFACTURING FEATURES:**

- Rolled steel sheet housing for the models from 250 until 603, the models remaining CAST ALUMINIUM HOUSING.
- Cast aluminium impellers from 26 until 31.
- Reinforced rolled steel sheet backward curved impeller from 250 until 603.
- Epoxy powder coat finishing.
- Squirrel cage asynchronous standard motor, IP-55 protection and rated class F insulation. Standard voltages 230V 50Hz for single phase motors, 230/400V 50Hz for three phase, motors up to 5,5HP and 400/690V 50Hz for higher powers.

**APPLICATIONS:**

Specially designed for duct assembly, are suitable for:

- Industrial burners.
- Air injections in forges.
- Clean air or light dusty air transport.

**UNDER REQUEST:**

- 60Hz fans and special voltages.
- 2 speed motors.
- Flameproof or explosionproof fans with ATEX certificated motors.
- Hot dip galvanised or stainless steel fans only available from the 250 until the 603.

**ACCESORIOS**  
**ANCILLARIES**  
**ACCESSOIRES**  
**ZUBEHÖR**



**REG**



**RFS**



**INT**



**PE**



**RA**



**RH**



**EA**



**BA**



**SIL-C**

**FR**

**CARACTÉRISTIQUES GÉNÉRALES:**

Série composte par 12 tailles de la 26 à la 603. Moteurs à 2 pôles monophasés et triphasés. Débits de 800 m<sup>3</sup>/h à 10.000 m<sup>3</sup>/h. Température maximale de l'air 130°C en continu. Pressions statiques jusqu'à 700mmce.

**CARACTÉRISTIQUES DE FABRICATION:**

- Carcasse en fonte d'aluminium pour les modèles 26 à 31. Carcasse en tôle d'acier laminé pour les modèles 250 à 603.
- Turbine à action en fonte d'aluminium pour les modèles 26 à 31. Turbine radiale en tôle d'acier laminé pour les modèles 250 à 603.
- Protégés contre la corrosion avec peinture epoxy.
- Moteur asynchrone normalisé à cage d'écuréuil degré de protection IP-55 et isolation électrique classe F. Tensions Standard 230V 50Hz pour moteurs monophasés. 230/400V 50Hz pour moteurs triphasés jusqu'à 5,5CV et 400/690V 50Hz pour puissances supérieures.

**APLICACIONES:**

Conçus pour le montage en gaine ils sont indiqués pour :

- Brûleurs industriels.
- Injection d'air en forges.
- Transport d'air propre ou légèrement poussiéreux.

**OPTIONS DISPONIBLES:**

- Ventilateurs pour travailler à 60Hz et tensions spéciales.
- Moteur 2 vitesses.
- Moteur anti-explosif ou anti-déflagrant certifié ATEX.
- Ventilateurs en tôle galvanisée ou acier inoxydable. (modèles 250-603)

**DE**

**ALLGEMEINE MERKMALE:**

Baureihe bestehend aus 12 verschiedenen Größen, von 26 bis 603, ausgestattet mit 2-poligen Einphasen- und Dreiphasenmotoren. Luftfördermenge 800 m<sup>3</sup>/h bis 10.000 m<sup>3</sup>/h. Maximale Arbeitstemperatur von 130 °C im Dauerbetrieb. Statische Drücke bis zu 700 mm Wassersäule.

**BAULICHE MERKMALE:**

- Gehäuse aus Walzstahlblech für Modelle 250 bis 603, alle restlichen Modelle mit Gehäuse aus ALUMINIUMGUSS.
- Turbine aus Aluminiumguss bei den Modellen 26 bis 31.
- Verstärkte Turbine aus Walzstahlblech mit geraden Laufrädern (gerade Flügel) für die Modelle 250 bis 603.
- Dank Pulverbeschichtung mit Epoxidharz vor Korrosion geschützt.
- Standardisierter Asynchron-Käfigläufermotor mit Schutzart IP-55 und Isolierklasse F. Standardspannungen von 230 V, 50 Hz, für Einphasenmotoren, 230/400 V, 50 Hz, für Dreiphasenmotoren bis 5,5 PS und 400/690 V, 50 Hz, für höhere Leistungsbereiche.

**ANWENDUNGEN:**

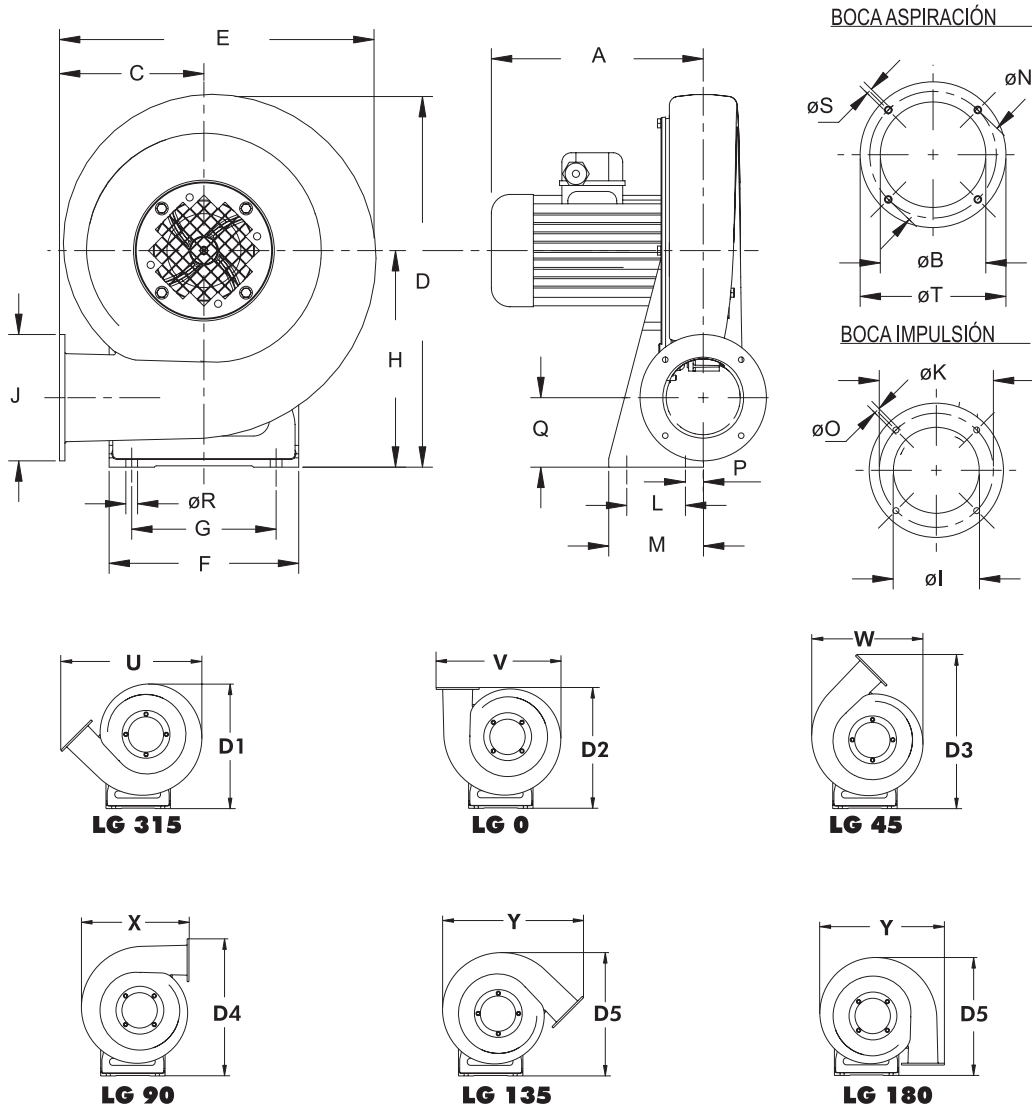
Grundlegende Anwendungsbereiche dieser für den Rohreinhau gedachten Lüfter sind:

- Industriebrenner.
- Luftzufuhr in Schmieden.
- Transport von sauberer oder leicht staubhaltiger Luft.

**AUF ANFRAGE:**

- Lüfter, die mit 60 Hz, besonderen Spannungen usw. arbeiten.
- Motor mit 2 Geschwindigkeitsstufen.
- Explosionsgeschützter oder flammensicherer Lüfter mit Motor mit ATEX-Zertifikat.
- Ventilatoren aus feuerverzinktem Blech oder rostfreiem Edelstahl bei den Modellen 250 bis 603.

**MA**



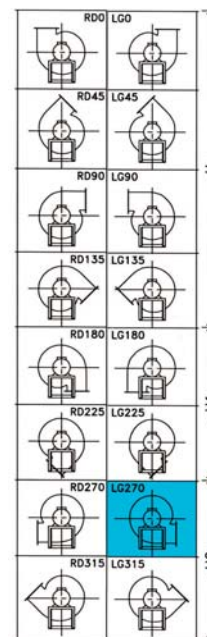
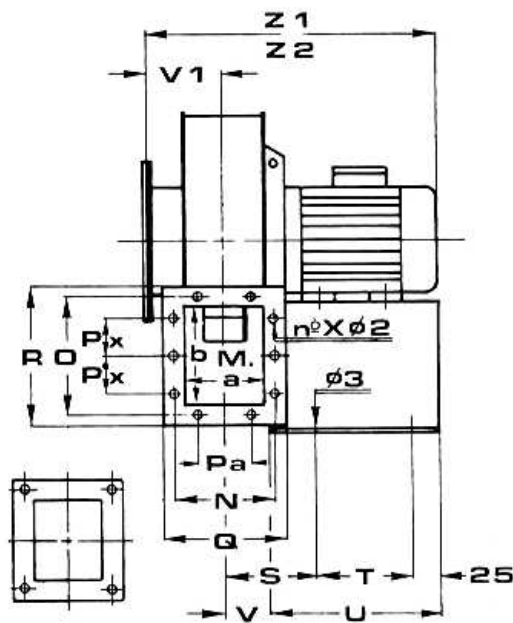
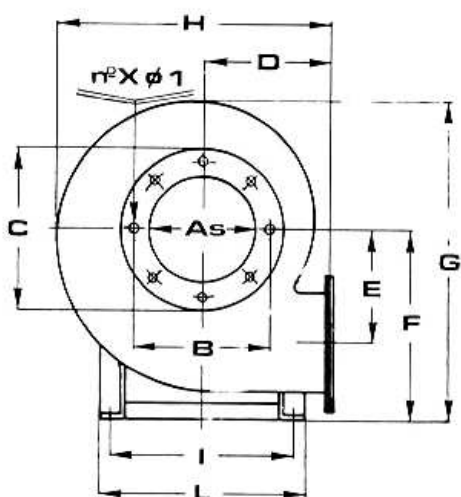
**DIMENSIONES / DIMENSIONS / ENCOMBREMENT / ABMESSUNGEN (mm)**

Model	A	B	C	D	E	F	G	H	I	J	K	L	M	N	O	P
MA 26	240	110	162	413	353	210	160	240	90	140	119	65	105	132	6,2	18,5
MA 27	250	125	168	440	368	220	170	260	100	155	129	80	120	147	6,2	26
MA 28	275	125	168	440	393	230	180	290	130	182	160	100	140	162	10,2	20
MA 31	320	160	193	530	428	240	190	320	140	200	175	120	160	180	10,2	18,5

Model	Q	R	S	T	D1	D2	D3	D4	D5	D6	U	V	W	X	Y	Z
MA 26	77	13	M6	152	405	402	519	473	440	431	460	406	363	353	460	406
MA 27	90	13	M6	165	431	428	552	505	470	460	482	425	381	168	482	425
MA 28	113	13	M6	187	470	468	605	558	516	505	518	460	406	393	518	460
MA 31	120	13	M6	215	518	513	668	620	568	555	570	510	445	428	570	510

**MA**



**DIMENSIONES / DIMENSIONS / ENCOMBREMENT / ABMESSUNGEN (mm)**

Model	As	B	X/Ø1	C	D	E	F	G	H	I	L	M.a	M.b	N
MA 250	126	155	4/9	182	177	162	245	425	375	230	255	80	96	112
MA 300	150	180	4/9	206	210	192	290	505	445	230	255	96	116	128
MA 350	176	215	4/9	242	245	227	335	583	517	290	320	110	130	148
MA 400	200	240	4/9	266	275	260	380	663	587	340	370	126	150	164
MA 450	226	265	8/9	292	310	289	425	743	660	390	420	142	170	180
MA 500	250	290	8/9	316	342	323	470	820	730	400	440	156	190	192
MA 550	276	315	8/9	342	377	355	515	902	802	400	440	174	208	210
MA 600	300	340	8/9	366	410	386	560	982	875	440	480	192	232	230

Model	O	Pa	C	X/Ø2	Q	R	S	T	Ø3	U	V	V1	Z1	Z2
MA 250	126	-	-	4/9	136	150	95	135	9	210	45	88	335	335
MA 300	146	-	-	4/9	152	170	103	175	9	250	53	91	375	375
MA 350	168	90	1*90	8/9	178	196	111	175	9	250	61	98	390	420
MA 400	188	90	1*90	8/9	192	216	124	225	9	305	69	106	440	480
MA 450	208	90	1*90	8/9	210	236	132	300	9	380	77	115	525	555
MA 500	226	90	2*90	10/9	222	256	139	300	9	380	84	136	570	570
MA 550	242	90	2*90	10/9	240	272	148	420	9	500	93	130	590	705
MA 600	268	90	2*90	10/9	260	296	157	420	9	500	102	140	725	770

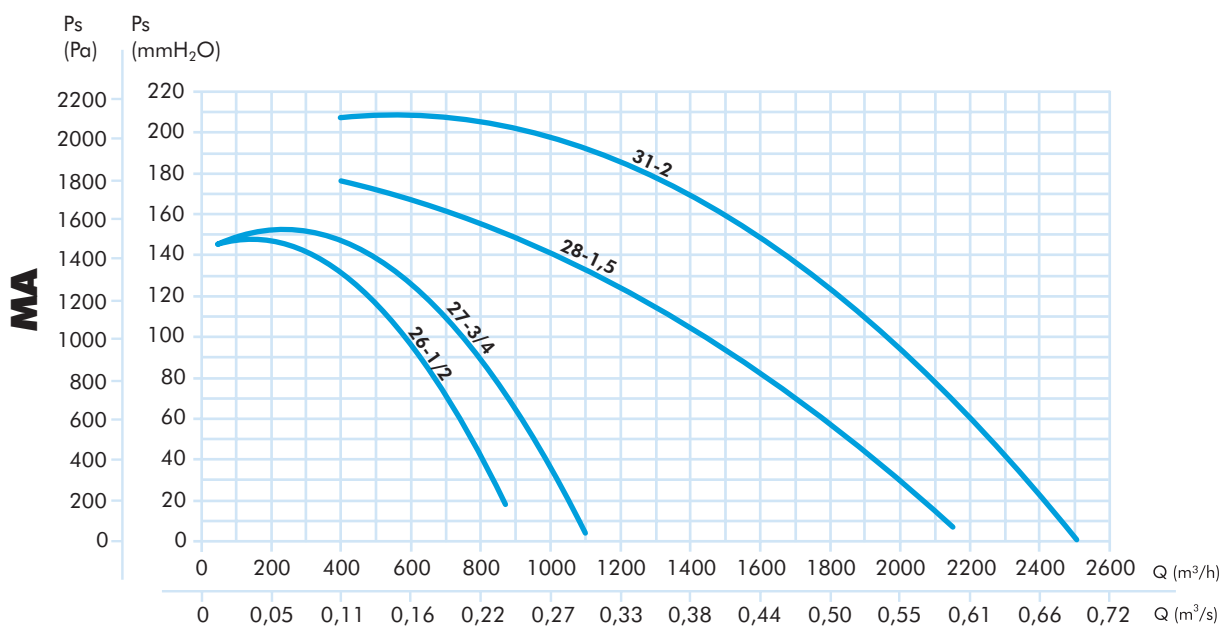
## MA

### SERIE MONOFÁSICA / SINGLE PHASE / SÉRIE MONOPHASÉE / EINPHASIG

Model	R.P.M max.	I max. (A)			Kw	m³/h	dB (A)	Kg
		230	400	400				
MA 26 M2 1/2	2.780	2,93	-	-	0,37	870	72	13

### SERIE TRIFÁSICA / THREE PHASE / SÉRIE TRIPHASÉE / DREIPHASIG

Model	R.P.M max.	I max. (A)			Kw	m³/h	dB (A)	Kg
		230	400	690				
MA 26 T2 1/2	2.780	1,97	1,14	-	0,37	870	71	13
MA 27 T2 3/4	2.760	2,35	1,36	-	0,55	1.100	80	14
MA 28 T2 1,5	2.820	5,01	2,9	-	1,1	2.150	80	20
MA 31 T2 2	2.860	6,61	3,82	-	1,5	2.550	83	27



**MA**

**SERIE TRIFÁSICA / THREE PHASE / SÉRIE TRIPHASÉE / DREIPHASIG**

Model	R.P.M max.	I max. (A)			Kw	m³/h	dB (A)	Kg
		230	400	690				
MA 250 T2 1/2	2.780	1,97	1,14	-	0,37	800	68	18
MA 300 T2 1	2.810	3,27	1,89	-	0,75	1.400	74	28
MA 351 T2 1,5	2.820	5,01	2,9	-	1,1	1.400	76	33
MA 352 T2 2	2.860	6,61	3,02	-	1,5	2.300	79	35
MA 401 T2 3	2.860	8,26	4,7	-	2,2	2.100	81	51
MA 402 T2 4	2.800	12,48	7,21	-	3	3.200	83	53
MA 451 T2 5,5	2.840	14,9	8,61	-	4	3.000	84	95
MA 452 T2 7,5	2.850	-	11	6,3	5,5	4.600	86	100
MA 501 T2 7,5	2.850	-	11	6,3	5,5	3.500	88	105
MA 502 T2 10	2.850	-	14,6	8,4	7,5	6.500	90	110
MA 551 T2 15	2.915	-	21,5	12,4	11	4.000	90	170
MA 552 T2 20	2.920	-	29	16,7	15	8.000	92	180
MA 601 T2 20	2.920	-	29	16,7	15	6.000	93	200
MA 602 T2 25	2.915	-	34,5	19,9	18,5	8.000	94	220
MA 603 T2 30	2.940	-	40	23	22	10.000	95	240

