

MA P/R



ES

CARACTERÍSTICAS GENERALES:

Serie compuesta por 6 tamaños distintos desde el 24 hasta el 31, provista de motores de 2 polos trifásicos. Caudales desde 300 m³/h hasta 1.800 m³/h. Temperatura máxima de trabajo de 130°C en continuo. Presiones estáticas hasta 185 mmca.

CARACTERÍSTICAS CONSTRUCTIVAS:

- Carcasa fabricada en chapa de acero laminado para los modelos 24, 25, resto de modelos carcasa en FUNDICIÓN DE ALUMINIO.
- Turbina de pala recta fabricada en fundición de aluminio o chapa de acero.
- Protegidos contra la corrosión mediante recubrimiento en polvo de resina epoxy.
- Motor asíncrono normalizado de jaula de ardilla con protección IP-55 y aislamiento clase F. Voltajes Standard 230/400V 50Hz.

APLICACIONES:

Diseñados para montaje en tubería están indicados básicamente para:

- Transporte de material sólida.

BAJO DEMANDA:

- Ventiladores para trabajar a 60Hz, voltajes especiales...
- Motor 2 velocidades.
- Ventilador antiexplosivo o antideflagrante con motor certificado ATEX.
- Ventilador preparado para 250°C.

EN

GENERAL FEATURES:

Range with 6 sizes from 24 until 31, provided with three phase 2 motors. Air-flow from 300 m³/h until 1.800 m³/h. Maximum air working temperature 130°C in continuous. Maximum static pressure 185 mmwg.

MANUFACTURING FEATURES:

- Rolled steel sheet housing for the models 24, 25, the models remaining CAST ALUMINIUM HOUSING.
- Straight blade steel sheet or cast aluminium impellers.
- Epoxy powder coat finishing.
- Squirrel cage asynchronous standard motor, IP-55 protection and rated class F insulation. Standard voltages 230/400V 50Hz.

APPLICATIONS:

Specially designed for duct assembly, are suitable for:

- Transport of solid materials.

UNDER REQUEST:

- 60Hz fans and special voltages.
- 2 speed motors.
- Flameproof or explosionproof fans with ATEX certificated motors.
- Fan for air working temperatures up to 250°C.

ACCESORIOS

ANCILLARIES

ACCESSOIRES

ZUBEHÖR



RFS



ASD



INT



PE



EA



BA



SIL-C

FR

CARACTÉRISTIQUES GÉNÉRALES:

Série composée par 6 tailles de la 24 à la 31. Moteurs à 2 pôles triphasés. Débits de 300 m³/h à 1.800 m³/h. Température maximale de l'air 130°C en continu. Pressions statiques jusqu'à 185mmca.

CARACTÉRISTIQUES DE FABRICATION:

- Carcasse en tôle d'acier laminé pour les modèles 24 et 25. Reste de modèles avec carcasse en fonte d'aluminium.
- Turbine radiale en aluminium ou tôle d'acier peint.
- Protégés contre la corrosion avec peinture epoxy.
- Moteur asynchrone normalisé à cage d'écureuil degré de protection IP-55 et isolation électrique classe F. Tensions Standard 230/400V 50Hz.

APPLICATIONS:

Conçus pour montage en gaine.

- Transport de matériel solide.

OPTIONS DISPONIBLES:

- Ventilateurs pour travailler à 60Hz et tensions spéciales.
- Moteur 2 vitesses.
- Ventilateur anti-étincelles avec moteur anti-déflagrant ou anti-explosif certifié ATEX.
- Ventilateur préparé pour air à 250°C.

DE

ALLGEMEINE MERKMALE:

Baureihe mit 6 verschiedenen Größen, von 24 bis 31, ausgestattet mit 2-poligen Dreiphasenmotoren. Luftfördermengen von 300 m³/h bis 1.800 m³/h. Maximale Arbeitstemperatur von 130 °C im Dauerbetrieb. Statische Drücke bis zu 185 mmm Wassersäule.

BAULICHE MERKMALE:

- Gehäuse aus Walzstahlblech für Modelle 24 und 25, alle restlichen Modelle mit Gehäuse aus ALUMINIUMGUSS.
- Turbine mit geraden Lüfterflügeln aus Stahlblech oder Aluminiumguss.
- Dank Pulverbeschichtung mit Epoxidharz vor Korrosion geschützt.
- Standardisierter Asynchron-Käfigläufermotor mit Schutzart IP-55 und Isolierklasse Isolierklasse F. Standardspannungen von 230/400 V, 50 Hz.

ANWENDUNGEN:

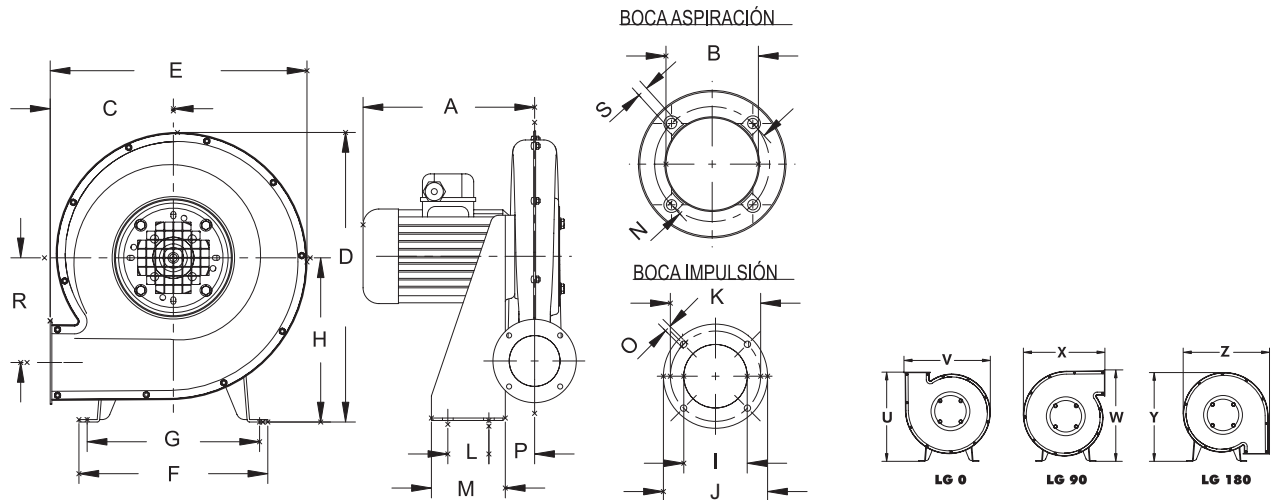
Grundlegende Anwendungsbereiche dieser für den Rohreinbau gedachten Lüfter sind:

- Transport von festem Material.

AUF ANFRAGE:

- Lüfter, die mit 60 Hz, besonderen Spannungen usw. arbeiten.
- Motor mit 2 Geschwindigkeitsstufen.
- Explosionsgeschützter oder flammensicherer Lüfter mit Motor mit ATEX-Zertifikat.
- Ventilator ausgelegt für 250 °C.

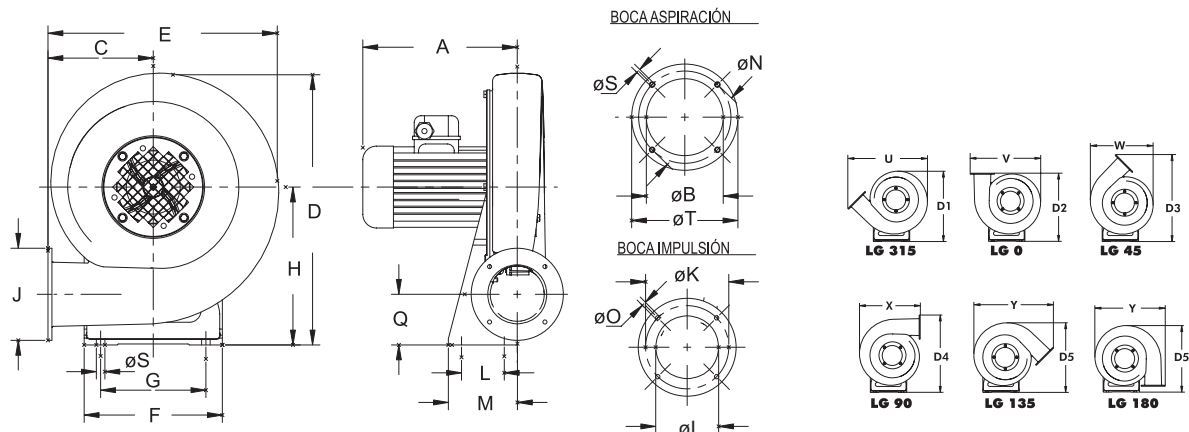
MA P/R



DIMENSIONES / DIMENSIONS / ENCOMBREMENT / ABMESSUNGEN (mm)

Model	A	B	C	D	E	F	G	H	I	J	K	L	M
MA 24	200	90	150	353	313	225	210	200	62	105	88	50	90
MA 25	205	100	162	398	345	235	215	230	75	124	102	60	100

Model	N	O	P	R	S	U	V	W	X	Y	Z
MA 24	112	6,2	55	127,5	M6	350	333	330	313	363	333
MA 25	122	6,2	62	146,5	M6	392	376,5	438	345	413	376



DIMENSIONES / DIMENSIONS / ENCOMBREMENT / ABMESSUNGEN (mm)

Model	A	B	C	D	E	F	G	H	I	J	K	L	M	N	O	P
MA 26	240	110	162	413	353	210	160	240	90	140	119	65	105	132	6,2	18,5
MA 27	250	125	168	440	368	220	170	260	100	155	129	80	120	147	6,2	26
MA 28	275	125	168	440	393	230	180	290	130	182	160	100	140	162	10,2	20
MA 31	320	160	193	530	428	240	190	320	140	200	175	120	160	180	10,2	18,5

Model	Q	R	S	T
MA 26	77	13	M6	152
MA 27	90	13	M6	165
MA 28	113	13	M6	187
MA 31	120	13	M6	215

MA P/R

SERIE TRIFÁSICA / THREE PHASE / SÉRIE TRIPHASÉE / DREIPHASIG

Model	R.P.M max.	I max. (A)		Kw	m ³ /h	dB (A)	Kg
		230	400				
MA 24 T2 1/8 P/R	2.800	1,16	0,67	0,18	300	71	10
MA 25 T2 1/4 P/R	2.800	1,4	0,81	0,25	400	74	12
MA 26 T2 1/2 P/R	2.780	1,97	1,14	0,37	700	75	14
MA 27 T2 3/4 P/R	2.800	2,43	1,4	0,55	850	80	16
MA 28 T2 1 P/R	2.810	3,27	1,89	0,75	1.400	81	21
MA 31 T2 2 P/R	2.860	6,61	3,02	1,5	1.800	83	25

