

MAMS



ES

CARACTERÍSTICAS GENERALES:

Serie compuesta por 6 tamaños distintos desde el 22 hasta el 40, provista de motores de 2 polos trifásicos. Caudales desde 300 m³/h hasta 1.600 m³/h. Temperatura máxima de trabajo de 130°C en continuo. Presiones estáticas hasta 300 mmca.

CARACTERÍSTICAS CONSTRUCTIVAS:

- Carcasa fabricada en aluminio fundido.
- Carcasa soldada por puntos.
- Turbina multipala de alabes curvados hacia adelante de simple aspiración fabricada en chapa y protegida contra la corrosión mediante tratamiento especial con cadmio.
- Protegidos contra la corrosión mediante recubrimiento en polvo de resina epoxy.
- Motor asíncrono normalizado de jaula de ardilla con protección IP-55 y aislamiento clase F. Voltajes Standard 230/400V 50Hz.

APLICACIONES:

- Enfriamiento de lámparas, máquinas de extrusión y todo tipo de piezas.
- Aspiración de gases de escape. Útil en la elaboración de materias plásticas.

BAJO DEMANDA:

- Ventiladores para trabajar a 60Hz, voltajes especiales...
- Motor 2 velocidades.
- Ventilador preparado para 250°C.

EN

GENERAL FEATURES:

Range with 6 sizes from 22 until 40, provided with three phase 2 motors. Air-flow from 300 m³/h until 1.600 m³/h. Sizes from 18 to 31 maximum air working temperature 130°C in continuous. Maximum static pressure 300 mmwg

MANUFACTURING FEATURES:

- Cast aluminium housing and spot welded.
- Single inlet steel sheet forward curved impellers.
- Epoxy powder coat finishing.
- Squirrel cage asynchronous standard motor, IP-55 protection and rated class F insulation. Standard voltages 230V 50Hz for single phase motors, 230/400V 50Hz for three phase, motors up to 5,5HP and 400/690V 50Hz for higher powers.

APPLICATIONS:

Specially designed for duct assembly, are suitable for:

- Cooling of lamps and machines.
- Smoke exhaust.
- Clean air transport.

UNDER REQUEST:

- 60Hz fans and special voltages.
- 2 speed motors.
- Fan for air working temperatures up to 250°C.

ACCESORIOS

ANCILLARIES

ACCESSOIRES

ZUBEHÖR



RFS



INT



PE



RH



EA



EI



BA



SIL-C

FR

CARACTÉRISTIQUES GÉNÉRALES:

Série composée par 6 tailles de la 22 à la 40. Moteurs à 2 pôles triphasés. Débits de 300 m³/h à 1.600 m³/h. Température maximale de l'air 130°C en continu. Pressions statiques jusqu'à 300mmca.

CARACTÉRISTIQUES DE FABRICATION:

- Carcasse en fonte d'aluminium et soudée par points.
- Turbine à action en tôle protégée contre la corrosion avec traitement spéciale de Cadmie.
- Protégés contre la corrosion avec peinture époxy.
- Moteur asynchrone normalisé à cage d'écuréuil degré de protection IP-55 et isolation électrique classe F. Tensions Standard 230V 50Hz pour moteurs monophasés. 230/400V 50Hz pour moteurs triphasés.

APLICACIONES:

- Refoulement de moteurs, machines et tout type de pièces.
- Aspiración de gaz d'échappement. Utile en l'élaboration de matériels plastiques.

OPTIONS DISPONIBLES:

- Ventilateurs pour travailler à 60Hz et tensions spéciales.
- Moteur 2 vitesses.
- Ventilateur préparé pour air à 250°C.

DE

ALLGEMEINE MERKMALE:

Baureihe mit 6 verschiedenen Größen, von 22 bis 40, ausgestattet mit 2-poligen Dreiphasenmotoren. Luftfördermengen von 300 m³/h bis 1600 m³/h. Maximale Arbeitstemperatur von 130 °C im Dauerbetrieb. Statische Drücke bis zu 300 mm Wassersäule.

BAULICHE MERKMALE:

- Gehäuse aus Aluminiumguss.
- Punktgeschweißtes Gehäuse.
- Mehrschaufel-Turbine mit nach vorn geneigten Schaufelrädern mit einfacher Ansaugung, Ausführung in Blech und dank einer speziellen Behandlung mit Cadmium vor Korrosion geschützt.
- Dank Pulverbeschichtung mit Epoxidharz vor Korrosion geschützt.
- Standardisierter Asynchron-Käfigläufermotor mit Schutzart IP-55 und Isolierklasse F. Standardspannungen von 230/400 V, 50 Hz.

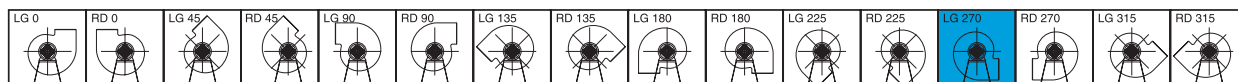
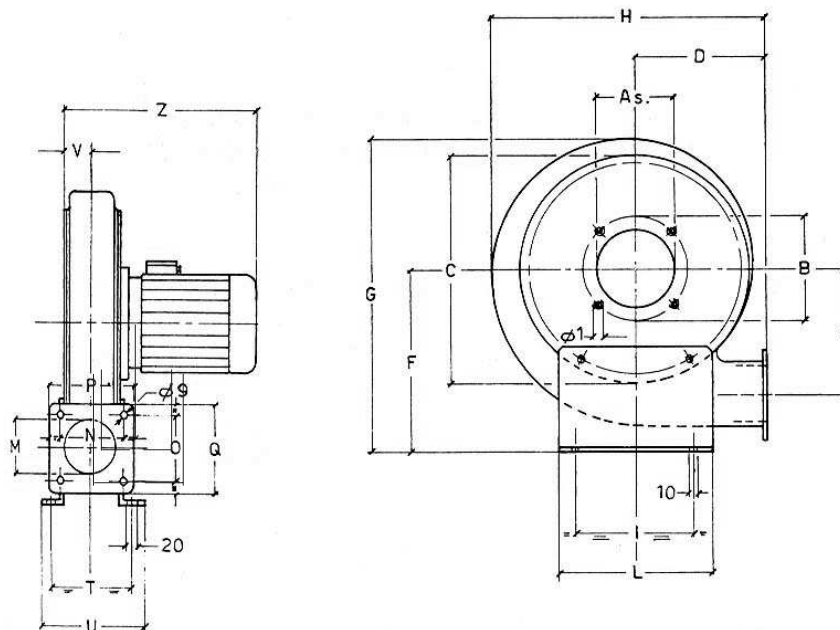
ANWENDUNGEN:

- Abkühlung von Lampen, Spritzmaschinen und jegliche Art von Bauteilen.
- Absaugung von Abgasen. Hervorragend geeignet bei der Herstellung von Kunststoffen.

AUF ANFRAGE:

- Lüfter, die mit 60 Hz, besonderen Spannungen usw. arbeiten.
- Motor mit 2 Geschwindigkeitsstufen.
- Ventilator ausgelegt für 250 °C.

MAMS



DIMENSIONES / DIMENSIONS / ENCOMBREMENT / ABMESSUNGEN (mm)

Model	As	B	I	C	D	E	F	G	H	I	L	M
MAMS 22 T2 1/4	90	105	M5	250	135	130	188	328	288	140	170	66
MAMS 25 T2 1/2	112	140	M5	290	160	164	235	392	350	155	200	83
MAMS 28 T2 3/4	112	140	M5	340	182	182	255	447	395	155	200	90
MAMS 30 T2 1	112	140	M5	340	182	182	255	447	395	155	200	90
MAMS 36 T2 2	112	140	M5	450	250	230	320	577	523	200	240	120
MAMS 40 T2 3	112	140	M5	450	250	230	320	577	523	200	240	120

Model	N	O	P	Q	T	U	V	Z
MAMS 22 T2 1/4	68	68	108	108	120	151	44	282
MAMS 25 T2 1/2	95	95	120	123	117	147	44	293
MAMS 28 T2 3/4	110	110	130	132	131	161	48	303
MAMS 30 T2 1	110	110	130	132	131	161	48	327
MAMS 36 T2 2	120	120	162	164	141	191	50	372
MAMS 40 T2 3	120	120	162	164	141	191	50	372

MAMS

SERIE TRIFÁSICA / THREE PHASE / SÉRIE TRIPHASÉE / DREIPHASIG

Model	R.P.M max.	I max. (A)		Kw	m ³ /h	dB (A)	Kg
		230	400				
MAMS 22 T2 1/4	2800	1,34	0,78	0,25	300	70	9
MAMS 25 T2 1/2	2860	2,47	1,43	0,37	700	70	12
MAMS 28 T2 3/4	2880	12,6	7,3	3	900	72	17
MAMS 30 T2 1	2840	3,05	1,76	0,75	1.000	74	20
MAMS 36 T2 2	2860	6,61	3,02	1,5	1.200	78	28
MAMS 40 T2 3	2860	8,26	4,7	2,2	1.600	80	31

