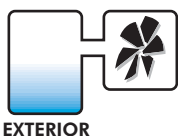
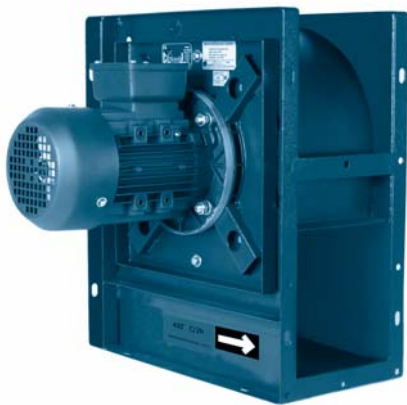


MBC/FA



ES

CARACTERÍSTICAS GENERALES:

Serie compuesta por 6 tipos distintos del 25/10 hasta el 45/18, provista de motores de 4 y 6 polos monofásicos y trifásicos. Caudales desde 1.900 m³/h hasta 11.100 m³/h. Temperatura máxima del aire a transportar 250°C en continuo y en ejecución standard.

CARACTERÍSTICAS CONSTRUCTIVAS:

- Carcasa reforzada fabricada en acero laminado, protegida contra la corrosión mediante recubrimiento de polvo de resina epoxy.
- Turbina multipala de álabes hacia delante.
- Motor asincrónico normalizado de jaula de ardilla con protección IP-55 y aislamiento clase F. Voltajes Standard 230V para motores monofásicos y 230/400V 50Hz para motores trifásicos hasta 5,5CV y 400/690V 50Hz para potencias superiores.

APLICACIONES:

- Diseñados para montaje en conducto:
- Extracción de humo en caso de incendio estando el motor **FUERA DE LA ZONA DE RIESGO** y donde se necesiten altas presiones.
- Extracción de gases calientes en hornos o cualquier tipo de aplicación donde haya altas temperaturas.
- Transporte de aire limpio.

BAJO DEMANDA:

- Purga de drenaje y trampilla de inspección.
- Ventiladores para trabajar a 60Hz y para voltajes especiales.
- Transporte de aire a altas temperaturas.
- Motor 2 velocidades.

EN

GENERAL FEATURES:

Range with 6 different types from the 25/10 to the 45/18, provided with three phase and single phase 4 and 6 pole motors. Air-flow from 1.900 m³/h to 11.100 m³/h. Maximum temperature in continuous and in standard mounting 250°C.

MANUFACTURING FEATURES:

- Reinforced rolled steel sheet housings internally and externally fully welded, epoxy powder coat finishing.
- High efficiency forward curved reinforced impeller.
- Squirrel cage asynchronous standard motor, IP-55 protection and rated class F insulation. Standard voltages 230V 50Hz for single phase motors and 230/400V 50Hz for three phase, motors up to 5,5HP, and 400/690V 50Hz for higher powers.

APPLICATIONS:

- Designed for duct mounting:
- Smoke emergency exhaust fans with the motor **OUTSIDE OF THE HAZARDOUS AREA** and where high pressures are needed.
- Exhausting of hot air inside oven or in any installation with high temperature.

UNDER REQUEST:

- Drain plug and inspection door.
- 60Hz fans and special voltages.
- Hot air transport.
- 2 speed motors.

ACCESORIOS ANCILLARIES ACCESSOIRES ZUBEHÖR



RFS



ASD



INT



PE



OI



EA



EI



BA-400



SIL-C



RH

FR

CARACTÉRISTIQUES GÉNÉRALES:

Série composée par 6 tailles de turbine de la 25/10 à la 45/18. Moteurs de 4 et 6 pôles monophasés et triphasés. Débits de 1.900 m³/h à 11.100 m³/h. Température maximale de l'air 250°C en continu.

CARACTÉRISTIQUES DE FABRICATION:

- Carcasse renforcée en acier laminé et soudée totalement interne et extérieurement, protégée contre la corrosion par revêtement en peinture de résine EPOXY.
- Turbine renforcée à aubes inclinées vers l'avant.
- Moteur asynchrone normalisé à cage d'écuriel degré de protection IP-55 et isolation électrique classe H, HOMOLOGUÉ 400°C/2H. Tensions Standard 230V 50Hz pour moteurs monophasés 230/400V 50Hz pour moteurs triphasés jusqu'à 5,5CV et 400/690V pour puissances supérieures.

APPLICATIONS:

- Conçus pour installation gaine, ils sont indiqués pour :
- Désenfumage en cas d'incendie, ventilateur installé **HORS LA ZONE DE RISQUE**.

OPTIONS DISPONIBLES:

- Purge et porte d'inspection.
- Petite turbine de refroidissement pour hautes températures.
- Ventilateurs pour travailler à 60Hz.
- Moteur 2 vitesses.

DE

ALLGEMEINE MERKMALE:

Baureihe bestehend aus 6 verschiedenen Gerätetypen, von 25/10 bis 45/18, ausgestattet mit 4- und 6-poligen Ein- und Dreiphasenmotoren. Luftfördermenge von 1900 m³/h bis 11 100 m³/h. Maximale Lufttemperatur der transportierten Luft im Dauerbetrieb und in Standardschaltung 250 °C.

BAULICHE MERKMALE:

- Verstärktes Gehäuse aus Walzstahl, dank Pulverbeschichtung mit Epoxidharz vor Korrosion geschützt.
- Mehrschaufel-Turbine mit nach vorn geneigten Schaufeln.
- Standardisierter Asynchron-Käfigläufermotor mit Schutzart IP-55 und Isolierklasse F. Standardspannungen von 230 V für Einphasenmotoren, 230/400 V, 50 Hz, für Dreiphasenmotoren bis 5,5 PS und 400/690 V, 50 Hz, für höhere Leistungsbereiche.

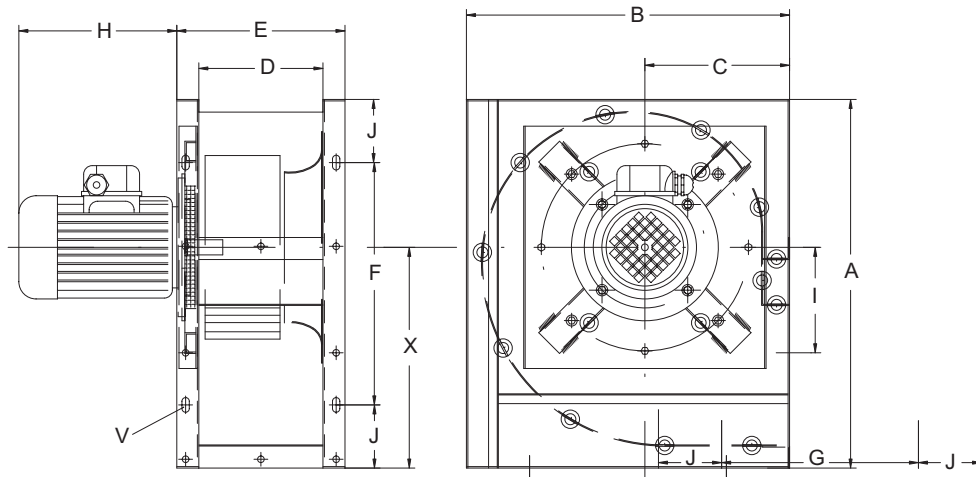
ANWENDUNGEN:

- Entwickelt für den Einbau in Lüftungsschächten:
- Rauchgasabsaugung im Brandfall, wobei sich der Motor **AUSSERHALB DES GEFAHRENBEREICHS BEFINDET** und eine höhere Leistung erforderlich ist.
- Absaugung heißer Gase von Öfen oder bei allen sonstigen Anwendungen mit hohen Temperaturen.
- Transport sauberer Luft.

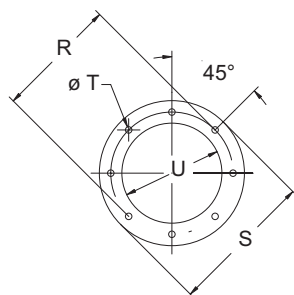
AUF ANFRAGE:

- Drainageablass und Kontrollklappe.
- Lüfter, die mit 60 Hz und besonderen Spannungen arbeiten.
- Transport von Luft mit hohen Temperaturen.
- Motor mit 2 Geschwindigkeitsstufen.

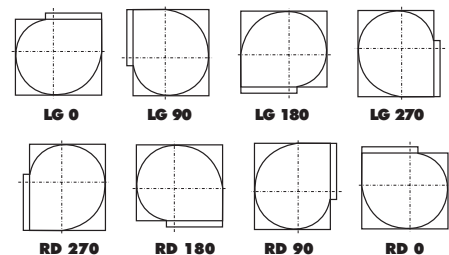
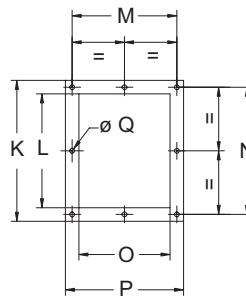
MBC/FA



BOCA DE ASPIRACION



BOCA DE IMPULSIÓN



DIMENSIONES / DIMENSIONS / ENCOMBREMENT / ABMESSUNGEN (mm)

Model	A	B	C	D	E	F	G	H	I	J	K	L	M	N	O	P	Q	R	S	T	U	V	X
MBC/FA 25/10 T2 3	502	440	197	169	229	330	268	258	144	86	314	253	205	290	169	229	9	282	306	9	203	10x20	301
MBC/FA 25/10 T2 4	502	440	197	169	229	330	268	290	144	86	314	253	205	290	169	229	9	282	306	9	203	10x20	301
MBC/FA 25/10 M4-T4 1,5	502	440	197	169	229	330	268	265	144	86	314	253	205	290	169	229	9	282	306	9	203	10x20	301
MBC/FA 25/10 M6-T6 3/4	502	440	197	169	229	330	268	245	144	86	314	253	205	290	169	229	9	282	306	9	203	10x20	301
MBC/FA 28/11 T2 5,5	560	481	216	182	240	388	309	322,5	153	86	362	300	220	340	182	242	9	320	348	9	228	10x20	335
MBC/FA 28/11 T4 3	560	481	216	182	240	388	309	300	153	86	362	300	220	340	182	242	9	320	348	9	228	10x20	335
MBC/FA 28/11 M6-T6 1	560	481	216	182	240	388	309	270	153	86	362	300	220	340	182	242	9	320	348	9	228	10x20	335
MBC/FA 31/12 T4 4	630	550	246	204	274	458	378	300	181	86	393	321	240	360	204	274	11	355	382	11	257	10x20	377
MBC/FA 31/12 T4 5,5	630	550	246	204	274	458	378	320	181	86	393	321	240	360	204	274	11	355	382	11	257	10x20	377
MBC/FA 31/12 T6 2	630	550	246	204	274	458	378	300	181	86	393	321	240	360	204	274	11	355	382	11	257	10x20	377
MBC/FA 35/14 T4 4	700	602	267	230	300	528	430	300	243	86	356	282	266	318	230	300	11	395	422	11	289	10x20	420
MBC/FA 35/14 T4 7,5	700	602	267	230	300	528	430	375	243	86	356	282	266	318	230	300	11	395	422	11	289	10x20	420
MBC/FA 35/14 T6 2	700	602	267	230	300	528	430	300	243	86	356	282	266	318	230	300	11	395	422	11	289	10x20	420
MBC/FA 40/16 T4 7,5	790	670	292	254	334	618	498	375	270	86	406	322	300	370	254	334	11	438	464	11	325	10x20	473
MBC/FA 40/16 T4 10	790	670	292	254	334	618	498	400	270	86	406	322	300	370	254	334	11	438	464	11	325	10x20	473
MBC/FA 40/16 T6 3	790	670	292	254	334	618	498	320	270	86	406	322	300	370	254	334	11	438	464	11	325	10x20	473
MBC/FA 45/18 T4 7,5	880	760	326	280	360	708	588	375	305	86	444	360	328	404	280	360	11	485	515	11	365	10x20	527
MBC/FA 45/18 T4 10	880	760	326	280	360	708	588	400	305	86	444	360	328	404	280	360	11	485	515	11	365	10x20	527
MBC/FA 45/18 T6 3	880	760	326	280	360	708	588	320	305	86	444	360	328	404	280	360	11	485	515	11	365	10x20	527

MBC/FA

SERIE MONOFÁSICA / SINGLE PHASE / SÉRIE MONOPHASÉE / EINPHASIG

Model	R.P.M max.	I max. (A)			Kw	m³/h	dB (A)	Kg
		230	400					
MBC/FA 25/10 M4 1,5	1.380	7,09	-		1,1	3.500	70	63
MBC/FA 25/10 M6 3/4	960	3,52	-		0,55	1.900	62	61
MBC/FA 28/11 M6 1	920	5,5	-		0,75	3.600	60	67

SERIE TRIFÁSICA / THREE PHASE / SÉRIE TRIPHASÉE / DREIPHASIG

Model	R.P.M max.	I max. (A)			Kw	m³/h	dB (A)	Kg
		230	400	690				
MBC/FA 25/10 T4 1,5	1.400	4,87	2,81	-	1,1	3.500	70	64
MBC/FA 25/10 T6 3/4	920	2,92	1,69	-	0,55	1.900	62	63
MBC/FA 28/11 T2 5,5	2.840	14,9	8,61	-	1,4	4.000	81	66
MBC/FA 28/11 T4 3	1.420	9,2	5,31	-	2,2	5.000	82	75
MBC/FA 28/11 T6 1	920	3,82	2,21	-	0,75	3.600	60	69
MBC/FA 31/12 T4 4	1.410	11,53	6,66	-	3	5.700	72	72
MBC/FA 31/12 T4 5,5	1.440	17,1	9,86	-	4	6.800	73	73
MBC/FA 31/12 T6 2	940	6,6	3,8	-	1,5	4.500	66	71
MBC/FA 35/14 T4 4	1.410	11,53	6,66	-	3	6.000	78	75
MBC/FA 35/14 T4 7,5	1.410	-	12,8	7,3	5,5	8.700	79	79
MBC/FA 35/14 T6 2	940	6,6	3,8	-	1,5	5.500	70	73
MBC/FA 40/16 T4 7,5	1.410	-	12,8	7,3	5,5	9.000	78	87
MBC/FA 40/16 T4 10	1.420	-	16,5	9,5	7,5	10.500	79	89
MBC/FA 40/16 T6 3	960	9,04	5,22	-	2,2	7.000	71	86
MBC/FA 45/18 T4 7,5	1.410	-	12,8	7,3	5,5	8.000	80	91
MBC/FA 45/18 T4 10	1.420	-	16,5	9,5	7,5	11.000	82	93
MBC/FA 45/18 T6 3	960	9,04	5,22	-	2,2	9.000	76	90