

**MBI**

**MARCO BRIDA IMPULSIÓN / OUTLET FLANGE /**  
**BRIDE REFOULEMENT BD/BV / FLANSCHRAHMEN DRUCKSEITE**



**ES**

**CARACTERÍSTICAS GENERALES:**  
 Para instalarlo en la boca de impulsión y facilitar el conexionado del conducto.

**EN**

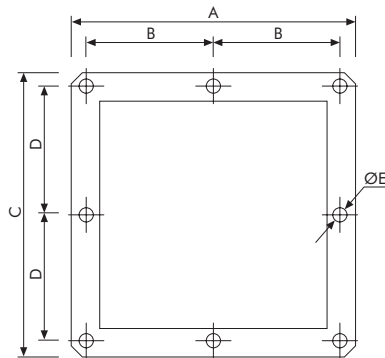
**GENERAL FEATURES:**  
 Connection flange to be fitted in the centrifugal fans outlet.

**FR**

**CARACTERISTIQUES GÉNÉRALES:**  
 Installation au refolement, facilite le raccordement à gaine.

**DE**

**ALLGEMEINE MERKMALE:**  
 Für druckseitige Anbringung zur Verbindung mit dem Luftschacht.



**DIMENSIONES /**  
**DIMENSIONS /**  
**ENCOMBREMENT /**  
**ABMESSUNGEN (mm)**

Model	A	B	C	D	ØE
MBI 19/19	293	131.5	272	121	10
MBI 25/20	296	133	321	145.5	10
MBI 25/25	360	165	321	145.5	10
MBI 28/21	324	147	351	160.5	10
MBI 28/28	389	179.5	351	160.5	10
MBI 33/25	370	170	401	185.5	10
MBI 33/33	455	212.5	400	185	10
MBI 39/39	532	251	470	220	10

**DESCRIPCIÓN /**  
**DESCRIPTION /**  
**DESCRIPTION /**  
**BESCHREIBUNG**

Model	Aplicable
MBI 19/19	BD, BDE, BDR, BV 19/19
MBI 25/20	BD, BV 25/20
MBI 25/25	BD, BDE, BDR, BV 25/25
MBI 28/21	BD, BV 28/21
MBI 28/28	BD, BDE, BV 28/28
MBI 33/25	BD, BV 33/25
MBI 33/33	BD, BDE, BV 33/33
MBI 39/39	BD, BV 39/39