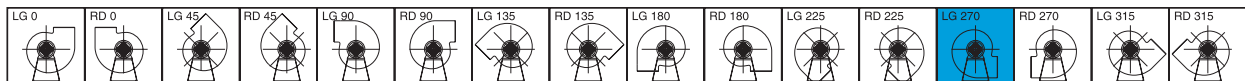
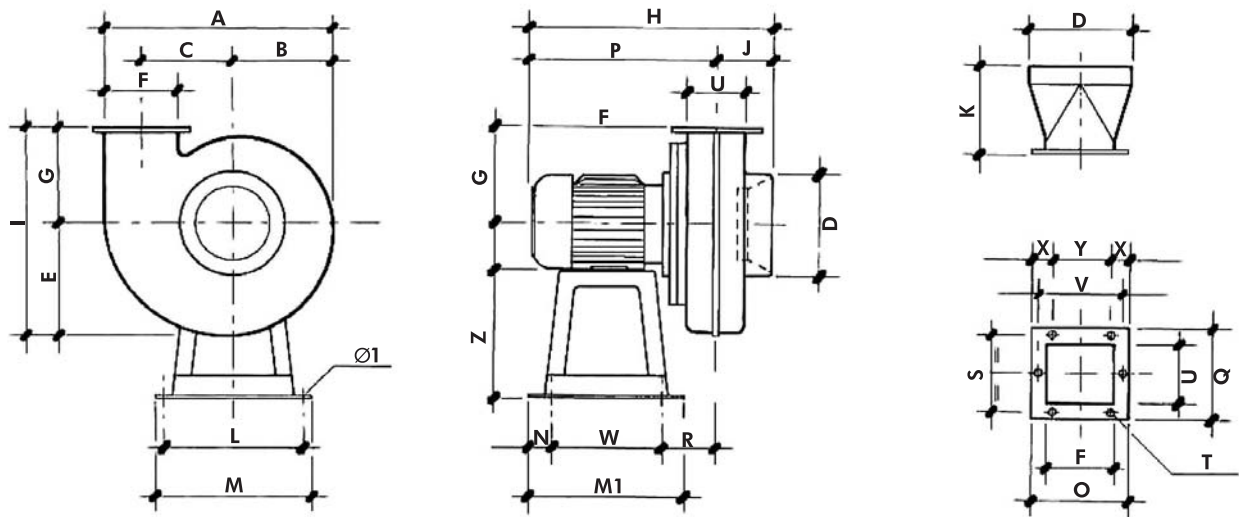


## MBPA



### DIMENSIONES / DIMENSIONS / ENCOMBREMENT / ABMESSUNGEN (mm)

Model	A	B	C	ØD	E	F	G	H	I	J	K	L	M
■ MBPA 20	349	157	139	160	177	105	148	367	325	85	120	215	240
■ MBPA 25	433	193	175	160	219	130	175	433	394	104	120	255	280

Model	N	O	P	Q	R	S	T	U	V	W	X	Y	Z	M1	Ø1
■ MBPA 20	35	150	282	140	80	120	9	90	130	170	30	90	200	240	10
■ MBPA 25	52	180	355	180	112	160	7	115	160	175	25	160	250	280	10

## MBPA

### SERIE TRIFÁSICA / THREE PHASE RANGE / SÉRIE TRIPHASÉE / DREIPHASIG

Model	R.P.M max.	I max. (A)		Kw	m <sup>3</sup> /h	dB (A)	Kg
		230	400				
MBPA 20 T2 3/4	2.810	3,27	1,89	0,55	800	67	11
MBPA 20 T4 1/5	1.360	1,08	0,63	0,15	400	60	9
MBPA 25 T2 2	2.860	6,61	3,02	1,5	1.600	72	17
MBPA 25 T4 1/3	1.345	1,4	0,81	0,25	800	63	10

