

## MBRC



### ES

#### CARACTERÍSTICAS GENERALES:

Serie compuesta por 8 tamaños distintos desde el 31/10 hasta el 71/22, provista de motores de 4 y 6 polos monofásicos y 2, 4, 6 y 8 polos trifásicos. Caudales desde 4.000 m<sup>3</sup>/h hasta 34.200 m<sup>3</sup>/h. Temperatura máxima de trabajo de 130°C en continuo.

#### CARACTERÍSTICAS CONSTRUCTIVAS:

- Carcasa fabricada en chapa de acero laminado de formato "CUBICO".
- Carcasa totalmente soldada o engatillada.
- Turbina de alabes curvados hacia atrás (a reacción), de simple aspiración y alto rendimiento fabricada en chapa de acero laminado y recubierta contra la corrosión en polvo de resina epoxy.
- Protegidos contra la corrosión mediante recubrimiento en polvo de resina epoxy.
- Motor asíncrono normalizado de jaula de ardilla con protección IP-55 y aislamiento clase F. Voltajes Standard 230V 50Hz para motores monofásicos, 230/400V 50Hz para motores trifásicos hasta 5,5CV y 400/690V 50Hz para potencias superiores.

#### APLICACIONES:

Diseñados para montaje en tubería están indicados básicamente para:

- Enfriamiento, máquinas, motores, piezas.
- Aspiración de humos.
- Procesos industriales.
- Aspiración después de filtros.
- Transporte de aire limpio o ligeramente polvoriento.

#### BAJO DEMANDA:

- Ventiladores para trabajar a 60Hz, voltajes especiales...
- Motor 2 velocidades.
- Ventiladores antideflagrantes o antiexplosivos con motor certificado ATEX.
- Ventilador preparado para 250°C.
- Ventiladores fabricados en chapa galvanizada en caliente o acero inoxidable.

### FR

#### CARACTÉRISTIQUES GÉNÉRALES:

Série composte par 8 tailles de la 31/10 à la 71/22. Moteurs à 4 et 6 pôles monophasés et 2, 4, 6 et 8 triphasés. Débits de 4.000 m<sup>3</sup>/h à 34.200 m<sup>3</sup>/h. Température maximale de l'air 130°C en continu.

#### CARACTÉRISTIQUES DE FABRICATION:

- Carcasse en tôle d'acier laminé en disposition cubique.
- Turbine à réaction en tôle d'acier laminé.
- Protégés contre la corrosion avec peinture epoxy.
- Moteur asynchrone normalisé à cage d'écuréuil degré de protection IP-55 et isolation électrique classe F. Tensions Standard 230V 50Hz pour moteurs monophasés. 230/400V 50Hz pour moteurs triphasés jusqu'à 5,5CV et 400/690V 50Hz pour puissances supérieures.

#### APLICATIONS:

Conçus pour montage en gaine.

- Refoulement de machines, moteurs et tout type de pièces.
- Aspiration de fumés.
- Procèdes industriels, cuisines industrielles et climatisation.
- Transport d'air propre ou légèrement poussiéreux.

#### OPTIONS DISPONIBLES:

- Ventilateurs pour travailler à 60Hz et tensions spéciales.
- Moteur 2 vitesses.
- Ventilateur anti-étincelles avec moteur anti-déflagrant ou anti-explosif certifié ATEX.
- Ventilateur préparé pour air à 250°C.
- Ventilateurs en tôle galvanisée ou acier inoxydable.

### EN

#### GENERAL FEATURES:

Range with 8 sizes from the 31/10 until the 71/22, provided with single phase 4 and 6 pole motors, and three phase 2, 4, 6 and 8 pole motors. Air-flow from 4.000 m<sup>3</sup>/h until 34.200 m<sup>3</sup>/h. Maximum air working temperature 130°C in continuous.

#### MANUFACTURING FEATURES:

- "SQUARE SHAPE" Rolled steel sheet housing.
- Direct join or welded housing.
- High efficiency single inlet backward curved impeller, manufactured of rolled steel sheet and epoxy powder finishing.
- Epoxy powder coat finishing.
- Squirrel cage asynchronous standard motor, IP-55 protection and rated class F insulation. Standard voltages 230V 50Hz for single phase motors, 230/400V 50Hz for three phase. motors up to 5,5HP and 400/690V 50Hz for higher powers.

#### APPLICATIONS:

Specially designed for duct assembly, are suitable for:

- Exhausting from paint shops after filter.
- Smoke exhaust.
- Industrial processes.
- Exhausting after filters.
- Clean air and light dusty air transport.

#### UNDER REQUEST:

- 60Hz fans and special voltages.
- 2 speed motor.
- Flameproof or explosion proof fans with ATEX certificated motors.
- Fan for air working temperatures up to 250°C.
- Hot dip galvanised or stainless steel fans.

### DE

#### ALLGEMEINE MERKMALE:

Baureihe bestehend aus 8 verschiedenen Größen, von 31/10 bis 71/22, ausgestattet mit 4- und 6-poligen Einphasenmotoren und 2-, 4-, 6- bzw. 8-poligen Dreiphasenmotoren. Luftfördermenge 4.000 m<sup>3</sup>/h bis 34.200 m<sup>3</sup>/h. Maximale Arbeitstemperatur von 130 °C im Dauerbetrieb.

#### BAULICHE MERKMALE:

- Gehäuse hergestellt aus Walzstahlblech im "KOMPAKTFORMAT".
- Komplett geschweißtes oder gefalztes Gehäuse.
- Mehrschaufel-Hochleistungsturbine mit nach hinten (Reaktionsturbine) geeigneten Schaufelrädern mit einfacher Ansaugung, Ausführung in Walzstahlblech und durch eine Pulverbeschichtung aus Epoxidharz vor Korrosion geschützt.
- Dank Pulverbeschichtung mit Epoxidharz vor Korrosion geschützt.
- Standardisierter Asynchron-Käfigläufermotor mit Schutzart IP-55 und Isolierklasse F.
- Standardspannungen von 230 V, 50 Hz, für Einphasenmotoren, 230/400 V, 50 Hz, für Dreiphasenmotoren bis 5,5 PS und 400/690 V, 50 Hz, für höhere Leistungsbereiche.

#### ANWENDUNGEN:

Grundlegende Anwendungsbereiche dieser für den Rohreinhau gedachten Lüfter sind:

- Abkühlung, Maschinen, Motoren, Bauteile.
- Rauchansaugung.
- Industrielle Verfahren.
- Ansaugung hinter den Filtern.
- Transport von sauberer oder leicht staubhaltiger Luft.

#### AUF ANFRAGE:

- Lüfter, die mit 60 Hz, besonderen Spannungen usw. arbeiten.
- Motor mit 2 Geschwindigkeitsstufen.
- Explosiongeschützte oder flammensichere Lüfter mit Motor mit ATEX-Zertifikat.
- Ventilator ausgelegt für 250 °C.
- Ventilatoren hergestellt aus feuerverzinktem Blech oder rostfreiem Edelstahl.

## ACCESORIOS

### ANCILLARIES

### ACCESSOIRES

### ZUBEHÖR



RFS



ASD



INT



PE



RA



RH



EA



EI

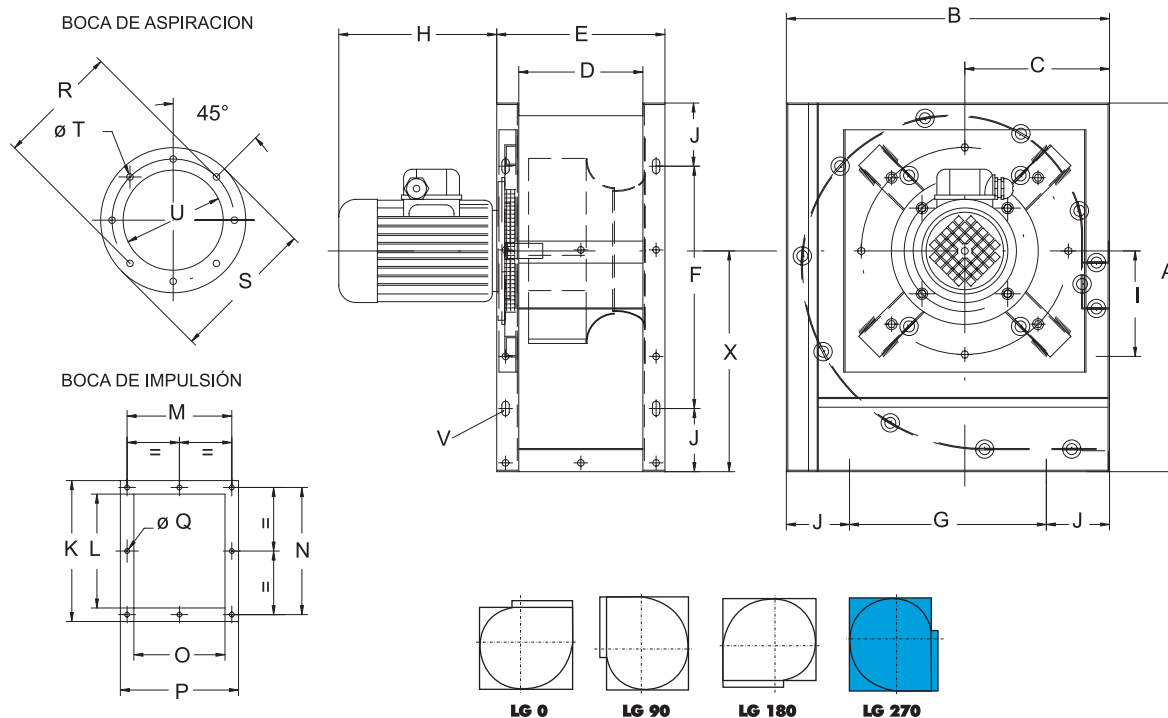


BA



SIL-C

## MBRC

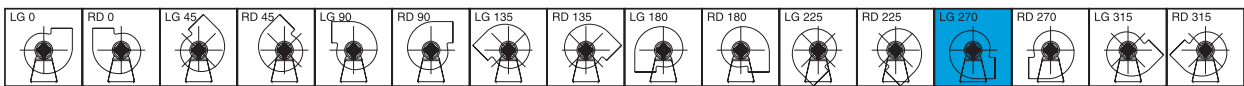
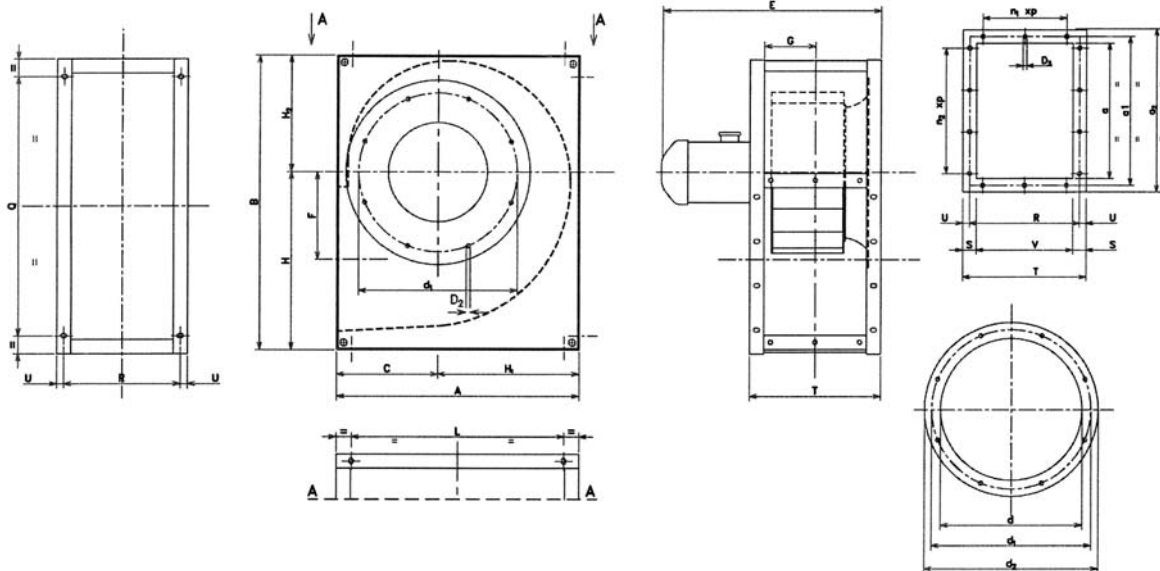


## DIMENSIONES / DIMENSIONS / ENCOMBREMENT / ABMESSUNGEN (mm)

Model	A	B	C	D	E	F	G	H	I	J	K	L	M	N	O
MBRC 31/10 T2 1,5	630	550	246	204	274	458	378	300	181	86	393	321	240	360	204
MBRC 30/11 T2 3	700	602	267	230	300	528	430	300	243	86	356	282	266	318	230
MBRC 40/12 T2 4	790	670	292	254	334	618	498	320	270	86	406	322	300	370	254
MBRC 40/12 M4-T4 1	790	670	292	254	334	618	498	225	270	86	406	322	300	370	254
MBRC 45/14 M4-T4 1,5	880	760	326	280	360	708	588	240	305	86	444	360	328	404	280
MBRC 50/16 M4-T4 2	972	830	351	322	402	800	658	265	311	86	540	458	365	500	322
MBRC 50/16 M6-T6 1	972	830	351	322	402	800	658	240	311	86	540	458	365	500	322
MBRC 56/18 T4 4	1.080	920	400	361	441	908	748	300	378	86	534	450	390	491	361
MBRC 56/18 T6 2	1.080	920	400	361	441	908	748	300	378	86	534	450	390	491	361
MBRC 63/20 T4 7,5	1.220	1.035	439	406	506	1.048	863	365	439	86	608	504	441	546	406
MBRC 63/20 T6 2	1.220	1.035	439	406	506	1.048	863	365	439	86	608	504	441	546	406
MBRC 63/20 T8 1,5	1.220	1.035	439	406	506	1.048	863	365	439	86	608	504	441	546	406
MBRC 71/22 T4 10	1.380	1.178	497	453	553	1.208	1.006	380	475	86	677	573	500	620	453
MBRC 71/22 T6 4	1.380	1.178	497	453	553	1.208	1.006	365	475	86	677	573	500	620	453
MBRC 71/22 T8 2	1.380	1.178	497	453	553	1.208	1.006	365	475	86	677	573	500	620	453

Model	P	Q	R	S	T	U	V	X
MBRC 31/10 T2 1,5	274	11	355	382	11	257	10x20	377
MBRC 30/11 T2 3	300	11	395	422	11	289	10x20	420
MBRC 40/12 T2 4	334	11	438	464	11	257	10x20	473
MBRC 40/12 M4-T4 1	334	11	438	464	11	257	10x20	473
MBRC 45/14 M4-T4 1,5	360	11	485	515	11	289	10x20	527
MBRC 50/16 M4-T4 2	402	11	485	565	11	325	10x20	582
MBRC 50/16 M6-T6 1	402	11	485	565	11	325	10x20	582
MBRC 56/18 T4 4	441	11	608	640	11	365	10x20	645
MBRC 56/18 T6 2	441	11	608	640	11	365	10x20	645
MBRC 63/20 T4 7,5	506	11	675	710	11	410	10x20	731
MBRC 63/20 T6 2	506	11	675	710	11	410	10x20	731
MBRC 63/20 T8 1,5	506	17	675	710	11	410	10x20	731
MBRC 71/22 T4 10	553	17	755	785	11	460	10x20	814
MBRC 71/22 T6 4	553	17	755	785	11	460	10x20	814
MBRC 71/22 T8 2	553	17	755	785	11	460	10x20	814

**MBRC**



**DIMENSIONES / DIMENSIONS / ENCOMBREMENT / ABMESSUNGEN (mm)**

Model	A	B	C	F	E	G	H	H1	H2	R	U	V	S	T	L	Q
MBRC 40/12 T2 5,5	685	830	285	245	668	147	500	400	330	332	20	288	40	368	600	730
MBRC 45/14 T2 10	770	930	320	275	764	163	560	450	370	366	20	322	40	402	685	830
MBRC 50/16 T2 20	850	1.040	360	303	939	183	630	500	410	405	18	361	40	441	695	880
MBRC 63/20 T4 10	1.080	1.320	450	373	908	230	800	630	520	513	20	453	50	553	920	1.160
MBRC 63/20 T6 3	1.080	1.320	450	373	846	230	800	630	520	513	20	453	50	553	920	1.160
MBRC 71/22 T4 15	1.175	1.425	500	427	1.105	257	850	675	575	567	20	507	50	607	975	1.225
MBRC 71/22 T4 20	1.175	1.425	500	427	1.105	257	850	675	575	567	20	507	50	607	975	1.225
MBRC 71/22 T6 5,5	1.175	1.425	500	427	969	257	850	675	575	567	20	507	50	607	975	1.225

Model	a	v	a1	r	a2	t	n1xp	d3	n2xp	d	d1	d2	Ø	n°
MBRC 40/12 T2 5,5	404	288	448	332	484	368	2x125	12	3x125	405	448	485	10	8
MBRC 45/14 T2 10	453	322	497	366	533	402	2x125	12	3x125	455	497	535	10	8
MBRC 50/16 T2 20	507	361	551	405	587	441	2x125	12	3x125	505	551	585	10	8
MBRC 63/20 T4 10	638	453	698	513	738	553	2x160	14	3x160	635	698	735	12	16
MBRC 63/20 T6 3	638	453	698	513	738	553	2x160	14	3x160	635	698	735	12	16
MBRC 71/22 T4 15	715	507	775	567	815	607	2x160	14	4x160	715	775	815	12	16
MBRC 71/22 T4 20	715	507	775	567	815	607	2x160	14	4x160	715	775	815	12	16
MBRC 71/22 T6 5,5	715	507	775	567	815	607	2x160	14	4x160	715	775	815	12	16

## MBRC

### SERIE MONOFÁSICA / SINGLE PHASE / SÉRIE MONOPHASÉE / EINPHASIG

Model	R.P.M max.	I max. (A)		Kw	m <sup>3</sup> /h	dB (A)	Kg
		230	400				
MBRC 40/12 M4 1	1.320	5,49	-	0,75	4.700	72	71
MBRC 45/14 M4 1,5	1.380	7,09	-	1,1	5.800	73	90
MBRC 50/16 M4 2	1.380	9,94	-	1,5	6.500	76	74
MBRC 50/16 M6 1	920	5,5	-	0,75	4.300	70	69

### SERIE TRIFÁSICA / THREE PHASE RANGE / SÉRIE TRIPHASÉE / DREIPHASIG

Model	R.P.M max.	I max. (A)			Kw	m <sup>3</sup> /h	dB (A)	Kg
		230	400	690				
MBRC 31/10 T2 1,5	2.820	5,01	2,9	-	1,1	4.000	81	60
MBRC 35/11 T2 3	2.860	8,26	4,7	-	2,2	5.550	85	76
MBRC 40/12 T2 4	2.800	12,48	7,21	-	3	7.700	85	82
MBRC 40/12 T2 5,5	2.840	14,9	8,61	-	4	9.500	87	103
MBRC 40/12 T4 1	1.400	3,74	2,16	-	0,75	4.700	72	71
MBRC 45/14 T2 10	2.850	-	14,6	8,4	7,5	13.500	91	131
MBRC 45/14 T4 1,5	1.400	4,87	2,81	-	1,1	5.800	73	90
MBRC 50/16 T2 20	2.920	-	29	16,7	15	19.000	93	197
MBRC 50/16 T4 2	1.420	6,32	3,65	-	1,5	6.500	76	74
MBRC 50/16 T6 1	920	3,81	2,21	-	0,75	4.300	70	69
MBRC 56/18 T4 4	1.410	11,53	6,66	-	3	10.500	80	97
MBRC 56/18 T6 2	940	6,6	3,8	-	1,5	6.800	70	89
MBRC 63/20 T4 7,5	1.450	-	12,8	7,3	5,5	14.200	83	155
MBRC 63/20 T4 10	1.420	-	16,5	9,5	7,5	21.600	85	224
MBRC 63/20 T6 2	940	6,6	3,8	-	1,5	8.500	72	113
MBRC 63/20 T6 3	940	9,1	5,3	-	2,2	13.500	74	200
MBRC 63/20 T8 1,5	685	7,3	4,2	-	1,1	6.900	85	102
MBRC 71/22 T4 10	1.420	-	16,5	9,5	7,5	22.200	77	203
MBRC 71/22 T4 15	1.430	-	38,06	22	11	35.000	80	335
MBRC 71/22 T4 20	1.460	-	50,17	29	15	37.000	84	356
MBRC 71/22 T6 4	960	12	6,9	-	3	15.000	68	185
MBRC 71/22 T6 5,5	955	15,7	9,1	-	4	21.600	72	306
MBRC 71/22 T8 2	680	9,5	5,5	-	1,5	10.300	70	180

