

MBRL



ACCESORIOS

ANCILLARIES
 ACCESSOIRES
 ZUBEHÖR



RFS



ASD



INT



PE



RA



RH



EA



EI



BA



SIL-C

ES

CARACTERÍSTICAS GENERALES:

Serie compuesta por 16 tamaños distintos desde el 250 hasta el 1402, provista de motores de 2, 4 y 6 polos trifásicos. Caudales desde 2.700 m³/h hasta 171.000 m³/h. Temperatura máxima de trabajo de 130°C en continuo. Presiones estáticas hasta 377 mmca.

CARACTERÍSTICAS CONSTRUCTIVAS:

- Carcasa fabricada en chapa de acero laminado.
- Carcasa totalmente soldada o engatillada.
- Turbina de alabes curvados hacia atrás (a reacción) de simple aspiración y alto rendimiento, fabricada en chapa de acero laminado y recubierta contra la corrosión en polvo de resina epoxy.
- Protegidos contra la corrosión mediante recubrimiento en polvo de resina epoxy.
- Motor asíncrono normalizado de jaula de ardilla con protección IP-55 y aislamiento clase F. Voltajes Standard 230V 50Hz para motores monofásicos, 230/400V 50Hz para motores trifásicos hasta 5,5CV y 400/690V 50Hz para potencias superiores.

APLICACIONES:

- Diseñados para montaje en tubería están indicados básicamente para:
- Enfriamiento, máquinas, motores, piezas.
 - Aspiración de humos.
 - Procesos industriales.
 - Aspiración después de filtros.
 - Transporte de aire limpio o ligeramente polvoriento.

BAJO DEMANDA:

- Ventiladores para trabajar a 60Hz, voltajes especiales...
- Motor 2 velocidades.
- Ventiladores antideflagrantes o antiexplosivo con motor certificado ATEX.
- Ventilador preparado para 250°C.
- Ventiladores fabricados en chapa galvanizada en caliente o acero inoxidable.

FR

CARACTÉRISTIQUES GÉNÉRALES:

Série composte par 16 tailles de la 250 à la 1402. Moteurs à 2, 4, et 6 pôles triphasés. Débits de 2.700 m³/h à 171.000 m³/h. Température maximale de l'air 130°C en continu. Pressions statiques jusqu'à 377mmce.

CARACTÉRISTIQUES DE FABRICATION:

- Carcasse en tôle d'acier laminé.
- Turbine à réaction d'haut rendement en tôle d'acier laminé.
- Protégés contre la corrosion avec peinture époxy.
- Moteur asynchrone normalisé à cage d'écureuil degré de protection IP-55 et isolation électrique classe F. Tensions Standard 230V 50Hz pour moteurs monophasés. 230/400V 50Hz pour moteurs triphasés jusqu'à 5,5CV et 400/690V 50Hz pour puissances supérieures.

APLICACIONES:

- Conçus pour montage en gaine.
- Refoulement de machines, moteurs et tout type de pièces.
 - Aspiración de fumés.
 - Procèdes industriels.
 - Aspiración après de filtres.
 - Transport d'air propre ou légèrement poussiéreux.

OPTIONS DISPONIBLES:

- Ventilateurs pour travailler à 60Hz et tensions spéciales.
- Moteur 2 vitesses.
- Ventilateur anti-étincelles avec moteur anti-déflagrant ou anti-explosif certifié ATEX.
- Ventilateur préparé pour air à 250°C.
- Ventilateurs en tôle galvanisée ou acier inoxydable.

EN

GENERAL FEATURES:

Range with 16 sizes from the 250 until the 1402, provided with three phase 2, 4 and 6 pole motors. Air-flow from 2.400 m³/h until 171.000 m³/h. Maximum air working temperature 130°C in continuous. Static pressures until 377 mmwg.

MANUFACTURING FEATURES:

- Rolled steel sheet housing.
- Fully welded housing or joined.
- High efficiency single inlet backward curved impeller, manufactured of rolled steel sheet and epoxy powder finishing.
- Epoxy powder coat finishing.
- Squirrel cage asynchronous standard motor, IP-55 protection and rated class F insulation. Standard voltages 230V 50Hz for single phase motors, 230/400V 50Hz for three phase. motors up to 5,5HP and 400/690V 50Hz for higher powers.

APPLICATIONS:

- Specially designed for duct assembly, are suitable for:
- Cooling of lamps and machines.
 - Smoke exhaust.
 - Industrial processes.
 - Exhausting after filters.
 - Clean air and light dusty air transport.

UNDER REQUEST:

- 60Hz fans and special voltages.
- 2 speed motors.
- Flameproof or explosionproof fans with ATEX certified motors.
- Fan for air working temperatures up to 250°C.
- Hot dip galvanised or stainless steel fans.

DE

ALLGEMEINE MERKMALE:

Baureihe bestehend aus 16 verschiedenen Größen, von 250 bis 1402, ausgestattet mit 2-, 4- und 6-poligen Dreiphasenmotoren. Luftfördermengen von 2.700 m³/h bis 171.000 m³/h. Maximale Arbeitstemperatur von 130 °C im Dauerbetrieb. Statische Drücke bis zu 377 mm Wassersäule.

BAULICHE MERKMALE:

- Gehäuse hergestellt aus Walzstahlblech.
- Komplett geschweißtes Gehäuse.
- Mehrschaufel-Hochleistungsturbine mit nach hinten (Reaktionsturbine) geneigten Schaufelrädern mit einfacher Ansaugung, Ausführung in Walzstahlblech und durch eine Pulverbeschichtung aus Epoxidharz vor Korrosion geschützt.
- Dank Pulverbeschichtung mit Epoxidharz vor Korrosion geschützt.
- Standardisierter Asynchron-Käfigläufermotor mit Schutzart IP-55 und Isolierklasse F. Standardspannungen von 230 V, 50 Hz, für Einphasenmotoren, 230/400 V, 50 Hz, für Dreiphasenmotoren bis 5,5 PS und 400/690 V, 50 Hz, für höhere Leistungsbereiche.

ANWENDUNGEN:

- Grundlegende Anwendungsbereiche dieser für den Rohreinbau gedachten Lüfter sind:
- Abkühlung, Maschinen, Motoren, Bauteile.
 - Rauchansaugung.
 - Industrielle Verfahren.
 - Ansaugung hinter den Filtern.
 - Transport von sauberer oder leicht staubhaltiger Luft.

AUF ANFRAGE:

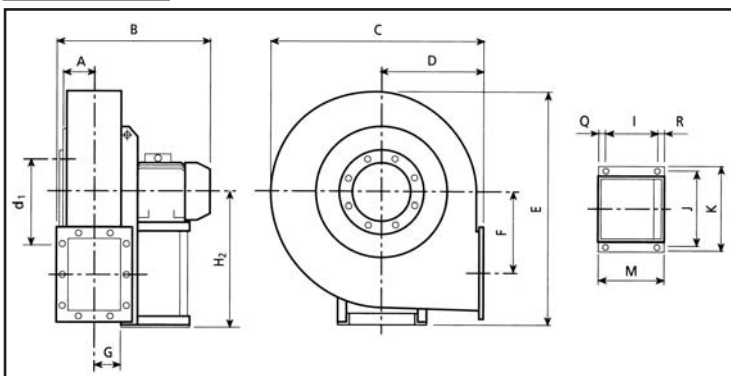
- Lüfter, die mit 60 Hz, besonderen Spannungen usw. arbeiten.
- Motor mit 2 Geschwindigkeitsstufen.
- Explosiongeschützte oder flammensichere Lüfter mit Motor mit ATEX-Zertifikat.
- Ventilator ausgelegt für 250 °C.
- Ventilatoren hergestellt aus feuerverzinktem Blech oder rostfreiem Edelstahl.

MBRL

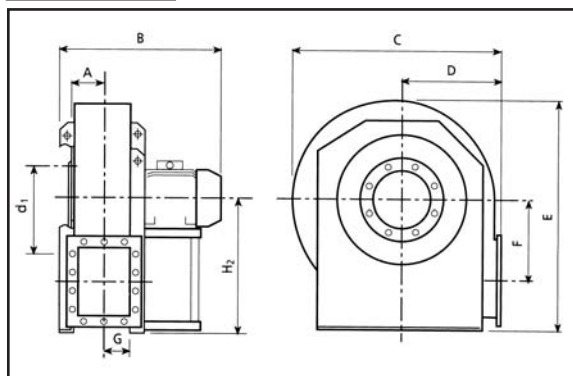
DIMENSIONES / DIMENSIONS / ENCOMBREMENT / ABMESSUNGEN (mm)

Model	A	B	C	D	E	F	G	H	H1	H2	d	d1	d2	n°	Ø	a	b	a1	b1	a2	b2	n1xp
MBRL 250 T2 3/4	94	435	441	195	526	149	96	315	195	315	255	292	325	8	10	258	185	292	219	328	255	1x112
MBRL 280 T2 1,5	105	450	477	200	610	172	105	375	200	375	285	332	365	8	10	288	205	332	249	368	285	1x125
MBRL 311 T2 3	117	539	527	225	658	196	117	400	225	400	320	366	400	8	10	322	229	366	273	402	309	1x125
MBRL 351 T2 4	130	636	600	255	740	216	131	450	255	450	360	405	440	8	10	361	256	405	300	441	336	1x125
MBRL 401 T2 5,5	147	668	655	285	815	245	147	500	285	500	405	448	485	8	10	404	288	448	332	484	368	2x125
MBRL 402 T2 7,5	147	730	655	285	815	245	147	500	285	500	405	448	485	8	10	404	288	448	332	484	368	2x125
MBRL 451 T2 10	163	754	735	320	915	275	165	560	320	560	455	497	535	8	10	453	322	497	366	533	402	2x125
MBRL 452 T2 15	163	900	735	320	915	275	165	560	320	560	455	497	535	8	10	453	322	497	366	533	402	2x125
MBRL 501 T2 20	183	939	832	360	1000	303	185	600	360	600	505	551	585	8	10	507	361	551	405	587	441	2x125
MBRL 502 T2 25	183	939	832	360	1000	303	185	600	360	600	505	551	585	8	10	507	361	551	405	587	441	2x125
MBRL 312 T4 1/4	117	454	527	225	658	196	117	400	225	400	320	366	400	8	10	322	229	366	273	402	309	1x125
MBRL 352 T4 1/2	130	506	600	255	740	216	131	450	255	450	360	405	440	8	10	361	256	405	300	441	336	1x125
MBRL 403 T4 3/4	147	558	655	285	815	245	147	500	285	500	405	448	485	8	10	404	288	448	332	484	368	2x125
MBRL 453 T4 1	163	592	735	320	915	275	165	560	320	560	455	497	535	8	10	453	322	497	366	533	402	2x125
MBRL 454 T4 1,5	163	632	735	320	915	275	165	560	320	560	455	497	535	8	10	453	322	497	366	533	402	2x125
MBRL 503 T4 2	183	671	832	360	1000	303	185	600	360	600	505	551	585	8	10	507	361	551	405	587	441	2x125
MBRL 504 T4 3	183	741	832	360	1000	303	185	600	360	600	505	551	585	8	10	507	361	551	405	587	441	2x125
MBRL 561 T4 4	205	797	940	400	1126	332	206	670	400	670	565	629	665	16	10	569	404	629	464	669	504	2x160
MBRL 562 T4 5,5	205	797	940	400	1126	332	206	670	400	670	565	629	665	16	10	569	404	629	464	669	504	2x160
MBRL 631 T4 7,5	230	908	1052	450	1260	373	231	750	450	750	635	698	735	16	12	638	453	698	513	738	553	2x160
MBRL 632 T4 10	230	908	1052	450	1260	373	231	750	450	750	635	698	735	16	12	638	453	698	513	738	553	2x160
MBRL 711 T4 15	257	1105	1160	500	1416	427	256	850	500	850	715	775	815	16	12	715	507	775	567	815	607	2x160
MBRL 712 T4 20	257	1105	1160	500	1416	427	256	850	500	850	715	775	815	16	12	715	507	775	567	815	607	2x160
MBRL 801 T4 25	287	1187	1312	560	1591	478	287	950	560	950	805	861	905	16	12	801	569	871	639	921	689	2x200
MBRL 802 T4 30	287	1262	1312	560	1591	478	287	950	560	950	805	861	905	16	12	801	569	871	639	921	689	2x200
MBRL 901 T4 50	322	1408	1470	630	1780	538	319	850	630	1060	905	958	1005	16	12	898	638	968	708	1018	758	3x200
MBRL 902 T4 60	322	1408	1470	630	1780	538	319	850	630	1060	905	958	1005	16	12	898	638	968	708	1018	758	3x200
MBRL 1001 T4 75	360	1505	1656	710	1993	607	358	950	710	1180	1007	1067	1107	24	12	1007	715	1077	785	1127	835	3x200
MBRL 1002 T4 100	360	1635	1656	710	1993	607	358	950	710	1180	1007	1067	1107	24	12	1007	715	1077	785	1127	835	3x200
MBRL 505 T6 1/2	183	631	832	360	1000	303	185	600	360	600	505	551	585	8	10	507	361	551	405	587	441	2x125
MBRL 506 T6 3/4	183	631	832	360	1000	303	185	600	360	600	505	551	585	8	10	507	361	551	405	587	441	2x125
MBRL 563 T6 1	205	727	940	400	1126	332	206	670	400	670	565	629	665	16	10	569	404	629	464	669	504	2x160
MBRL 564 T6 1,5	205	727	940	400	1126	332	206	670	400	670	565	629	665	16	10	569	404	629	464	669	504	2x160
MBRL 633 T6 2	230	846	1052	450	1260	373	231	750	450	750	635	698	735	16	12	638	453	698	513	738	553	2x160
MBRL 634 T6 3	230	846	1052	450	1260	373	231	750	450	750	635	698	735	16	12	638	453	698	513	738	553	2x160
MBRL 713 T6 4	257	969	1160	500	1416	427	256	850	500	850	715	775	815	16	12	715	507	775	567	815	607	2x160
MBRL 714 T6 5,5	257	969	1160	500	1416	427	256	850	500	850	715	775	815	16	12	715	507	775	567	815	607	2x160
MBRL 803 T6 7,5	287	1051	1312	560	1591	478	287	950	560	950	805	861	905	16	12	801	569	871	639	921	689	2x200
MBRL 804 T6 10	287	1187	1312	560	1591	478	287	950	560	950	805	861	905	16	12	801	569	871	639	921	689	2x200
MBRL 903 T6 15	322	1256	1470	630	1780	538	319	850	630	1060	905	958	1005	16	12	898	638	968	708	1018	758	3x200
MBRL 904 T6 20	322	1331	1470	630	1780	538	319	850	630	1060	905	958	1005	16	12	898	638	968	708	1018	758	3x200
MBRL 1003 T6 25	360	1428	1656	710	1993	607	358	950	710	1180	1007	1067	1107	24	12	1007	715	1077	785	1127	835	3x200
MBRL 1004 T6 30	360	1428	1656	710	1993	607	358	950	710	1180	1007	1067	1107	24	12	1007	715	1077	785	1127	835	3x200
MBRL 1121 T6 40	404	1590	1854	800	2222	684	401	1060	800	1320	1130	1200	1250	24	12	1130	801	1210	881	1270	941	3x200
MBRL 1122 T6 50	404	1590	1854	800	2222	684	401	1060	800	1320	1130	1200	1250	24	12	1130	801	1210	881	1270	941	3x200
MBRL 1251 T6 75	452	1818	2084	900	2517	770	449	1190	900	1500	1260	1337	1380	24	12	1267	898	1347	978	1407	1038	4x200
MBRL 1252 T6 100	452	1818	2084	900	2517	770	449	1190	900	1500	1260	1337	1380	24	12	1267	898	1347	978	1407	1038	4x200
MBRL 1401 T6 125	507	2099	2295	1000	2816	854	504	1320	1000	1700	1420	1491	1540	32	12	1421	1007	1501	1087	1561	1147	4x200
MBRL 1402 T6 150	507	2099	2295	1000	2816	854	504	1320	1000	1700	1420	1491	1540	32	12	1421	1007	1501	1087	1561	1147	4x200

MBRL 250-500

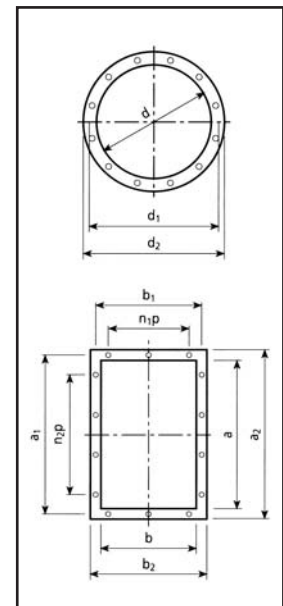
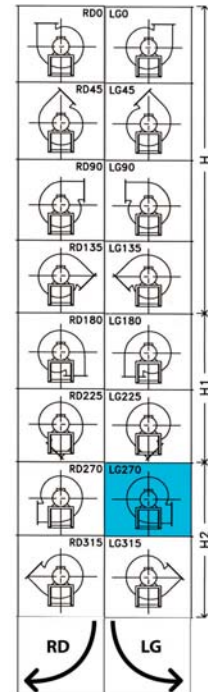


MBRL 560-800

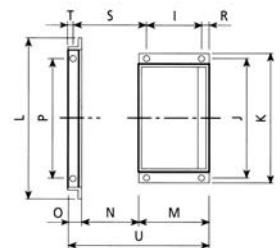
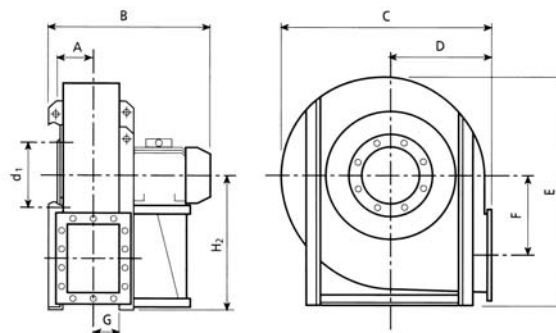
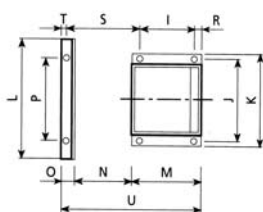


MBRL

Model	n2xp	nº	Ø	I	J	K	L	M	N	O	P	Q	R	S	T	U	Ø
MBRL 250 T2 3/4	2x112	10	12	121	203	225	-	180	-	-	-	45	14	-	-	-	10
MBRL 280 T2 1,5	2x125	10	12	121	203	225	-	180	-	-	-	45	14	-	-	-	10
MBRL 311 T2 3	2x125	10	12	133	234	260	-	205	-	-	-	55	17	-	-	-	10
MBRL 351 T2 4	2x125	10	12	197	289	324	-	250	-	-	-	30	23	-	-	-	12
MBRL 401 T2 5,5	3x125	14	12	197	289	324	-	250	-	-	-	30	23	-	-	-	12
MBRL 402 T2 7,5	3x125	14	12	237	337	372	-	300	-	-	-	40	23	-	-	-	12
MBRL 451 T2 10	3x125	14	12	237	337	372	-	300	-	-	-	40	23	-	-	-	12
MBRL 452 T2 15	3x125	14	12	337	395	440	-	415	-	-	-	50	28	-	-	-	12
MBRL 501 T2 20	3x125	14	12	337	395	440	-	415	-	-	-	50	28	-	-	-	14
MBRL 502 T2 25	3x125	14	12	337	395	440	-	415	-	-	-	50	28	-	-	-	14
MBRL 512 T4 1/4	2x125	10	12	86	184	206	-	145	-	-	-	45	14	-	-	-	10
MBRL 352 T4 1/2	2x125	10	12	121	203	225	-	180	-	-	-	45	14	-	-	-	10
MBRL 403 T4 3/4	3x125	14	12	121	203	225	-	180	-	-	-	45	14	-	-	-	10
MBRL 453 T4 1	3x125	14	12	121	203	225	-	180	-	-	-	45	14	-	-	-	10
MBRL 454 T4 1,5	3x125	14	12	133	234	260	-	205	-	-	-	55	17	-	-	-	10
MBRL 503 T4 2	3x125	14	12	133	234	260	-	205	-	-	-	55	17	-	-	-	10
MBRL 504 T4 3	3x125	14	12	197	289	324	-	250	-	-	-	30	23	-	-	-	12
MBRL 561 T4 4	3x160	14	14	197	289	324	692	250	408	53	632	-	23	468	23	711	12
MBRL 562 T4 5,5	3x160	14	14	197	289	324	692	250	408	53	632	-	23	468	23	711	12
MBRL 631 T4 7,5	3x160	14	14	237	337	372	762	300	457	53	702	-	23	527	23	810	12
MBRL 632 T4 10	3x160	14	14	237	337	372	762	300	457	53	702	-	23	527	23	810	12
MBRL 711 T4 15	4x160	16	14	316	772	826	832	418	510	60	772	-	39	606	27	988	20
MBRL 712 T4 20	4x160	16	14	316	772	826	832	418	510	60	772	-	39	606	27	988	20
MBRL 801 T4 25	3x200	14	14	361	862	926	932	463	572	60	862	-	39	668	27	1095	20
MBRL 802 T4 30	3x200	14	14	361	862	926	932	463	572	60	862	-	39	668	27	1095	20
MBRL 901 T4 50	4x200	18	14	441	962	1026	1145	540	638	80	962	-	39	731	47	1258	20
MBRL 902 T4 60	4x200	18	14	441	962	1026	1145	540	638	80	962	-	39	731	47	1258	20
MBRL 1001 T4 75	4x200	18	14	500	1056	1128	1255	600	715	100	1056	-	45	803	67	1415	20
MBRL 1002 T4 100	4x200	18	14	590	1056	1128	1255	690	715	100	1056	-	45	803	67	1505	20
MBRL 505 T6 1/2	3x125	14	12	121	203	225	-	180	-	-	-	45	14	-	-	-	10
MBRL 506 T6 3/4	3x125	14	12	121	203	225	-	180	-	-	-	45	14	-	-	-	10
MBRL 563 T6 1	3x160	14	14	133	234	260	692	205	408	53	632	-	17	493	23	666	10
MBRL 564 T6 1,5	3x160	14	14	133	234	260	692	205	408	53	632	-	17	493	23	666	10
MBRL 633 T6 2	3x160	14	14	197	289	324	762	250	457	53	702	-	23	517	23	760	12
MBRL 634 T6 3	3x160	14	14	197	289	324	762	250	457	53	702	-	23	517	23	760	12
MBRL 713 T6 4	4x160	16	14	201	772	826	832	303	510	60	772	-	39	606	27	873	20
MBRL 714 T6 5,5	4x160	16	14	201	772	826	832	303	510	60	772	-	39	606	27	873	20
MBRL 803 T6 7,5	3x200	14	14	201	862	926	932	303	572	60	862	-	39	668	27	935	20
MBRL 804 T6 10	3x200	14	14	316	862	926	932	418	572	60	862	-	39	668	27	1050	20
MBRL 903 T6 15	4x200	18	14	316	962	1026	1145	415	638	80	962	-	39	731	47	1133	20
MBRL 904 T6 20	4x200	18	14	361	962	1026	1145	460	638	80	962	-	39	731	47	1178	20
MBRL 1003 T6 25	4x200	18	14	400	1056	1128	1255	500	715	100	1056	-	45	803	67	1315	20
MBRL 1004 T6 30	4x200	18	14	400	1056	1128	1255	500	715	100	1056	-	45	803	67	1315	20
MBRL 1121 T6 40	5x200	20	18	415	1178	1268	1400	540	801	100	1178	-	45	926	55	1441	24
MBRL 1122 T6 50	5x200	20	18	475	1178	1268	1400	600	801	100	1178	-	45	926	55	1501	24
MBRL 1251 T6 75	6x200	24	18	565	1310	1400	1530	690	898	100	1310	-	45	1023	55	1688	24
MBRL 1252 T6 100	6x200	24	18	675	1310	1400	1530	800	898	100	1310	-	45	1023	55	1798	24
MBRL 1401 T6 125	6x200	24	18	645	1450	1560	1690	800	1007	130	1450	-	55	1152	85	1937	24
MBRL 1402 T6 150	6x200	24	18	645	1450	1560	1690	800	1007	130	1450	-	55	1152	85	1937	24



MBRL 900-1400



MBRL

SERIE TRIFÁSICA / THREE PHASE / SÉRIE TRIPHASÉE / DREIPHASIG

Model	R.P.M max.	I max. (A)			Kw	m ³ /h	dB (A)	Kg
		230	400	690				
MBRL 250 T2 3/4	2.800	2,43	1,4	-	0,55	2.700	70	33
MBRL 280 T2 1,5	2.820	5,01	2,9	-	1,1	3.850	72	43
MBRL 311 T2 3	2.860	8,2	4,7	-	2,2	5.400	76	52
MBRL 351 T2 4	2.800	12,48	7,21	-	3	7.650	79	80
MBRL 401 T2 5,5	2.840	14,9	8,61	-	4	9.500	82	95
MBRL 402 T2 7,5	2.850	-	11	6,3	5,5	12.000	84	108
MBRL 451 T2 10	2.850	-	14,6	8,4	7,5	13.500	86	124
MBRL 452 T2 15	2.915	-	21,5	12,4	11	17.000	88	160
MBRL 501 T2 20	2.920	-	29	16,7	15	19.000	89	187
MBRL 502 T2 25	2.915	-	34,5	19,9	18,5	24.200	92	196
MBRL 312 T4 1/4	1.360	1,08	0,63	-	0,18	2.700	57	42
MBRL 352 T4 1/2	1.400	2,1	1,2	-	0,37	3.850	60	65
MBRL 403 T4 3/4	1.400	2,8	1,6	-	0,55	5.400	64	75
MBRL 453 T4 1	1.400	3,74	2,16	-	0,75	6.850	65	89
MBRL 454 T4 1,5	1.400	4,87	2,81	-	1,1	7.650	67	94
MBRL 503 T4 2	1.420	6,32	3,65	-	1,5	9.500	69	123
MBRL 504 T4 3	1.420	9,2	5,31	-	2,2	10.800	71	129
MBRL 561 T4 4	1.410	11,53	6,66	-	3	13.500	72	141
MBRL 562 T4 5,5	1.440	17,1	9,86	-	4	17.000	74	146
MBRL 631 T4 7,5	1.450	-	13,14	7,3	5,5	19.000	75	190
MBRL 632 T4 10	1.420	-	16,5	9,5	7,5	24.200	78	204
MBRL 711 T4 15	1.430	-	21	12,1	11	27.000	79	315
MBRL 712 T4 20	1.460	-	28,4	16,4	15	34.200	82	326
MBRL 801 T4 25	1.450	-	37	21,3	18,5	38.200	83	402
MBRL 802 T4 30	1.455	-	42,4	24,5	22	47.500	85	418
MBRL 901 T4 50	1.475	-	65,4	37,8	37	54.000	86	630
MBRL 902 T4 60	1.475	-	78,9	45,6	45	68.500	88	650
MBRL 1001 T4 75	1.475	-	94,4	54,5	55	76.500	90	832
MBRL 1002 T4 100	1.485	-	128	73,9	75	95.400	93	941
MBRL 505 T6 1/2	910	2	1,2	-	0,37	6.150	57	115
MBRL 506 T6 3/4	910	3,1	1,8	-	0,55	6.850	59	116
MBRL 563 T6 1	910	4,1	2,4	-	0,75	8.500	60	131
MBRL 564 T6 1,5	908	6	3,5	-	1,1	9.500	62	133
MBRL 633 T6 2	930	7,2	4,2	-	1,5	12.000	66	173
MBRL 634 T6 3	940	9,1	5,3	-	2,2	15.300	68	179
MBRL 713 T6 4	955	12,1	7	-	3	17.000	69	276
MBRL 714 T6 5,5	955	15,7	9,1	-	4	21.600	72	286
MBRL 803 T6 7,5	955	-	12,3	7,1	5,5	24.200	73	330
MBRL 804 T6 10	965	-	15,2	8,7	7,5	30.600	75	368
MBRL 903 T6 15	965	-	22	12,7	11	34.200	76	500
MBRL 904 T6 20	970	-	29	16,7	15	42.500	78	499
MBRL 1003 T6 25	970	-	36	20,8	18,5	47.500	80	697
MBRL 1004 T6 30	975	-	42,5	24,5	22	61.000	82	716
MBRL 1121 T6 40	975	-	56	32,3	30	68.500	83	1.071
MBRL 1122 T6 50	975	-	68	39,3	37	85.000	85	1.212
MBRL 1251 T6 75	985	-	102	58,9	55	95.400	86	1.475
MBRL 1252 T6 100	988	-	134	77,45	75	120.600	88	1.596
MBRL 1401 T6 125	988	-	159	93,52	90	135.000	89	2.038
MBRL 1402 T6 150	987	-	192	110,9	110	171.000	93	2.096