

MBRLP



ACCESORIOS

ANCILLARIES

ACCESSOIRES

ZUBEHÖR



RFS

INT

PE

RA

BA

CP

SIL-C

EI

ES

CARACTERÍSTICAS GENERALES:

Serie compuesta por 5 tamaños distintos desde el 454 hasta el 714, provista de motores de 4 polos trifásicos. Caudales desde 8.500 m³/h hasta 23.750 m³/h. Temperatura máxima de trabajo de 130°C en continuo. Presiones estáticas hasta 85 mmca.

CARACTERÍSTICAS CONSTRUCTIVAS:

- Carcasa fabricada en chapa de acero laminado.
- Carcasa totalmente soldada o engatillada.
- Con brida de apoyo en la aspiración para facilitar su montaje en la cabina de pintura.
- Trampilla de inspección incluida.
- En el caso de ventiladores para cabinas, y siempre y cuando se indique en su pedido, el ventilador se montará con boca de aspiración ANTICHISPAS.
- Turbina de alabes curvados hacia atrás (a reacción) de simple aspiración y alto rendimiento, fabricada en chapa de acero laminado y recubierta contra la corrosión en polvo de resina epoxy.
- Protegidos contra la corrosión mediante recubrimiento en polvo de resina epoxy.
- Motor asincrono normalizado de jaula de ardilla con protección IP-55 y aislamiento clase F. Voltajes Standard 230/400V 50Hz.

APLICACIONES:

Diseñados para montaje en tubería y básicamente para trabajar "tumbados", sobre la boca de aspiración, están indicados básicamente para:

- Aspiración en cabinas de pintura después del filtro.
- Enfriamiento, máquinas, motores, piezas.
- Aspiración de humos.
- Procesos industriales.
- Transporte de aire limpio o ligeramente polvoriento.

BAJO DEMANDA:

- Ventiladores para trabajar a 60Hz, voltajes especiales...
- Motor 2 velocidades.
- Ventiladores antideflagrantes o antiexplosivo con motor certificado ATEX.
- Ventiladores fabricados en chapa galvanizada en caliente o acero inoxidable.

FR

CARACTÉRISTIQUES GÉNÉRALES:

Série composée par 5 tailles de la 454 à la 714. Moteurs à 4 pôles triphasés. Débits de 8.500 m³/h à 23.750 m³/h. Température maximale de l'air 130°C en continu. Pressions statiques jusqu'à 85mmce.

CARACTÉRISTIQUES DE FABRICATION:

- Carcasse en tôle d'acier laminé.
- Double brida à l'aspiration pour faciliter le montage sur la cabine de peinture.
- Porte d'inspection.
- Bouche d'aspiration anti-étincelles sur commande.
- Turbine à réaction d'haut rendement en tôle d'acier laminé.
- Protégés contre la corrosion avec peinture epoxy.
- Moteur asynchrone normalisé à cage d'écuréuil degré de protection IP-55 et isolation électrique classe F. Tensions Standard 230/400V 50Hz.

APLICACIONES:

Conçus pour montage en gaine supportés par la brida d'aspiration en position.

- Aspiración de cabinas de pintura après le filtre.
- Refoulement de machines, moteurs et tout type de pièces.
- Aspiración de fumés.
- Procèdes industriels.
- Transport d'air propre ou légèrement poussiéreux.

OPTIONS DISPONIBLES:

- Ventilateurs pour travailler à 60Hz et tensions spéciales.
- Moteur 2 vitesses.
- Ventilateur anti-étincelles avec moteur anti-déflagrant et anti-explosif certifié ATEX.
- Ventilateurs en tôle galvanisée ou acier inoxydable.

EN

GENERAL FEATURES:

Range with 5 sizes from the 454 until the 714, provided with three phase 4 pole motors. Air-flow from 8.500 m³/h until 23.750 m³/h. Maximum air working temperature 130°C in continuous. Static pressures until 85 mmwg.

MANUFACTURING FEATURES:

- Rolled steel sheet housing.
- Fully welded housing or joined.
- With flanged inlet to make possible the direct join in the paint shop outlet.
- Inspection door included.
- For painting shops uses, if required, the fan will be supplied with spark proofing inlet cone.
- High efficiency single inlet backward curved impeller, manufactured of rolled steel sheet and epoxy powder finishing.
- Epoxy powder coat finishing.
- Squirrel cage asynchronous standard motor, IP-55 protection and rated class F insulation. Standard voltages 230/400V 50Hz.

APPLICATIONS:

Specially designed for duct assembly, are suitable for:

- Exhausting from paint shops after filter.
- Smoke exhaust.
- Industrial processes.
- Exhausting after filters.
- Clean air and light dusty air transport.

UNDER REQUEST:

- 60Hz fans and special voltages.
- 2 speed motor.
- Flameproof or explosion proof fans with ATEX certificated motors.
- Hot dip galvanised or stainless steel fans.

DE

ALLGEMEINE MERKMALE:

Baureihe mit 3 verschiedenen Größen, von 454 bis 561, ausgestattet mit 4-poligen Dreiphasenmotoren. Luftfördermenge 8.500 m³/h bis 15.800 m³/h. Maximale Arbeitstemperatur von 130 °C im Dauerbetrieb. Statische Drücke bis zu 85 mm Wassersäule.

BAULICHE MERKMALE:

- Gehäuse hergestellt aus Walzstahlblech.
- Komplett geschweißtes Gehäuse.
- Mit Stützflansch an der Ansaugung für den Einbau in einer Spritzkabine.
- Einschließlich Kontrollklappe.
- Auf Wunsch wird bei Kabinenlüftern der Ventilator mit einem FUNKENSCHUTZ-Ansaugstück montiert.
- Mehrschaufel-Hochleistungsturbine mit nach hinten (Reaktionsturbine) geneigten Schaufelrädern mit einfacher Ansaugung, Ausführung in Walzstahlblech und durch eine Pulverbeschichtung aus Epoxidharz vor Korrosion geschützt.
- Dank Pulverbeschichtung mit Epoxidharz vor Korrosion geschützt.
- Standardisierter Asynchron-Käfigläufermotor mit Schutzart IP-55 und Isolierklasse F.
- Standardspannungen von 230/400 V, 50 Hz.

ANWENDUNGEN:

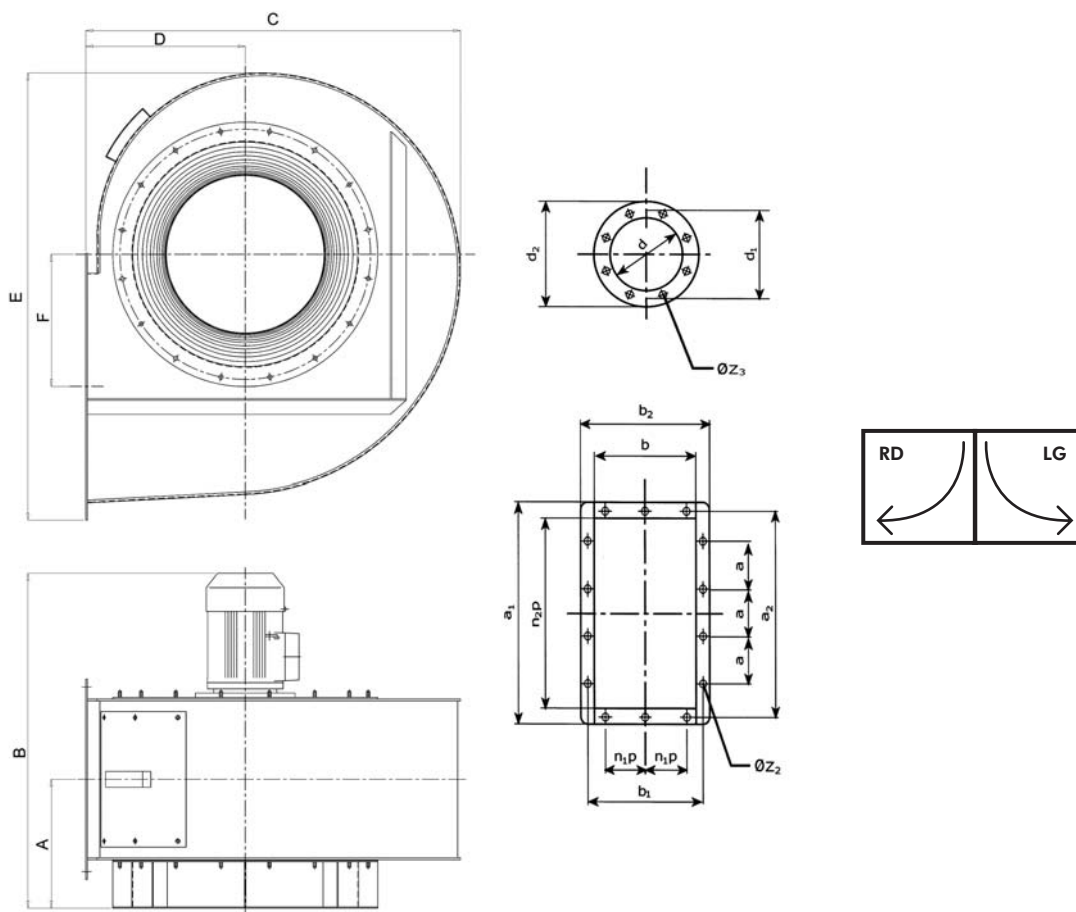
Die für die Montage an Rohrleitungen und hauptsächlich für den „liegenden“ Betrieb über der Ansaugöffnung vorgesehenen Modelle sind für folgende Anwendungsbereiche gedacht:

- Ansaugung in Spritzkabinen hinter dem Filter.
- Abkühlung, Maschinen, Motoren, Bauteile.
- Rauchansaugung.
- Industrielle Verfahren.
- Transport von sauberer oder leicht staubhaltiger Luft.

AUF ANFRAGE:

- Lüfter, die mit 60 Hz, besonderen Spannungen usw. arbeiten.
- Motor mit 2 Geschwindigkeitsstufen.
- Explosionsgeschützte oder flammensichere Lüfter mit Motor mit ATEX-Zertifikat.
- Ventilatoren hergestellt aus feuerverzinktem Blech oder rostfreiem Edelstahl.

MBRLP



DIMENSIONES / DIMENSIONS / ENCOMBREMENT / ABMESSUNGEN (mm)

Model	A	B	C	D	E	F	d	d1	d2	a	b	a1	b1	a2	b2
MBRLP 454 T4 1,5	163	632	-	-	915	275	455	497	535	3x125	322	533	366	497	402
MBRLP 503 T4 2	183	671	-	-	1000	303	505	551	585	3x125	361	587	405	551	441
MBRLP 561 T4 4	324	842	940	400	1123	332	565	629	665	3x160	404	669	464	629	504
MBRLP 562 T4 5,5	324	862	940	400	1123	332	565	629	665	3x160	404	669	464	629	504
MBRLP 631 T4 7,5	354	964	1052	450	1252	373	635	698	735	3x160	453	698	513	698	553
MBRLP 632 T4 10	354	1014	1052	450	1252	373	635	698	735	3x160	453	698	513	698	553
MBRLP 633 T6 2	354	909	1052	450	1252	373	635	698	735	3x160	453	698	513	698	553
MBRLP 634 T6 3	354	939	1052	450	1252	373	635	698	735	3x160	453	698	513	698	553
MBRLP 713 T6 4	379	1071	1158	500	1398	427	715	775	815	4x160	507	815	567	775	607
MBRLP 714 T6 5,5	379	1071	1158	500	1398	427	715	775	815	4x160	507	815	567	775	607

Model	n1xp	n2xp	z2	z3
MBRLP 454 T4 1,5	2x125	453	14	11
MBRLP 503 T4 2	2x125	507	14	11
MBRLP 561 T4 4	2x160	569	14	11
MBRLP 562 T4 5,5	2x160	569	14	11
MBRLP 631 T4 7,5	2x160	638	14	12
MBRLP 632 T4 10	2x160	638	14	12
MBRLP 633 T6 2	2x160	638	14	12
MBRLP 634 T6 3	2x160	638	14	12
MBRLP 713 T6 4	2x160	715	14	12
MBRLP 714 T6 5,5	2x160	715	14	12

MBRLP

SERIE TRIFÁSICA / THREE PHASE / SÉRIE TRIPHASÉE / DREIPHASIG

Model	R.P.M max.	I max. (A)			Kw	m ³ /h	dB (A)	Kg
		230	400	690				
MBRLP 454 T4 1,5	1.450	4,66	2,69	-	1,1	8.500	75	54
MBRLP 503 T4 2	1.420	6,46	2,69	-	1,5	11.200	78	75
MBRLP 561 T4 4	1.400	11,78	6,8	-	3	15.800	80	94
MBRLP 562 T4 5,5	1.440	17,1	9,86	-	4	18.700	81	98
MBRLP 631 T4 7,5	1.450	-	13,14	7,3	5,5	20.900	82	104
MBRLP 632 T4 10	1.420	-	16,5	9,5	7,5	26.600	84	112
MBRLP 633 T6 2	930	7,2	4,2	-	1,5	13.200	68	92
MBRLP 634 T6 3	940	9,1	5,3	-	2,2	16.800	70	95
MBRLP 713 T6 4	955	12,1	7	-	3	18.700	71	107
MBRLP 714 T6 5,5	955	15,7	9,1	-	4	23.750	73	113

