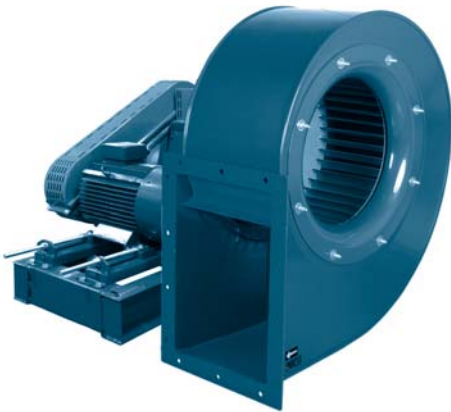


MZCA



ES

CARACTERÍSTICAS GENERALES:

Serie compuesta por 14 tamaños distintos desde el 220 hasta el 1000. Caudales desde 4.000 m³/h hasta 135.000 m³/h. Temperatura máxima de trabajo de 200°C en continuo.

CARACTERÍSTICAS CONSTRUCTIVAS:

- Carcasa fabricada en chapa de acero laminado.
- Carcasa totalmente soldada.
- 3 tipos de fabricación distintos en función de la velocidad tangencial de la turbina.
- Turbina multipala de alabes curvados hacia adelante de simple aspiración fabricada en chapa galvanizada.
- Protegidos contra la corrosión mediante recubrimiento en polvo de resina epoxy.
- El ventilador se suministrará en ejecución Standard a "EJE LIBRE", es decir sin motor, poleas ni correas.
- Protegidos contra la corrosión mediante recubrimiento en polvo de resina epoxy.

APLICACIONES:

- Diseñados para montaje en tubería están indicados básicamente para:
- Enfriamiento, máquinas, motores, piezas.
 - Aspiración de humos.
 - Procesos industriales, cocinas industriales y climatización.
 - Transporte de aire limpio.

BAJO DEMANDA:

- Ventiladores completos que incluyen: motor, poleas, correas, protector de correas y de eje. Montados sobre bancada general.
- Ventiladores antideflagrantes o antiexplosivo con motor certificado ATEX.
- Ventilador preparado para 250°C, 300°C o 450°C.
- Ventiladores fabricados en chapa galvanizada en caliente o acero inoxidable.

EN

GENERAL FEATURES:

Range with 14 sizes from the 220 until the 1000. Air-flow from 4.000 m³/h until 135.000 m³/h. Maximum air working temperature 200°C in continuous.

MANUFACTURING FEATURES:

- Rolled steel sheet housing.
- Fully welded housing.
- Available in 3 construction shapes depending on the impeller periphery speed.
- High efficiency single inlet backward curved impeller, manufactured of rolled steel sheet and epoxy powder finishing.
- The fan as standard will be supplied at "FREE SHAFT", it means without motor, pulleys and belts.
- Epoxy powder coat finishing.

APPLICATIONS:

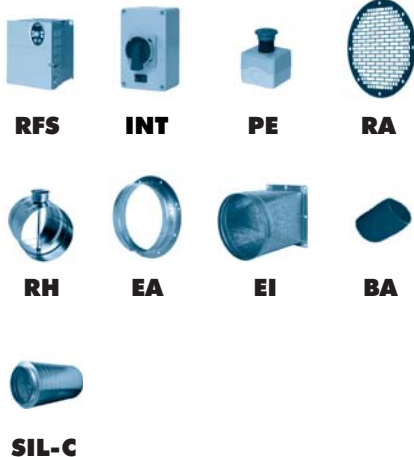
- Specially designed for duct assembly, are suitable for:
- Cooling of lamps and machines.
 - Smoke exhaust.
 - Industrial processes.
 - Exhausting after filters.
 - Clean air and light dusty air transport.

UNDER REQUEST:

- Full equipped fans including: motor, pulleys, belts, belts guard and shaft guard. Fitted over a base plate.
- Flameproof or explosionproof fans with ATEX certificated motors.
- Fan for air working temperatures up to 250°C, 300°C or 450°C.
- Hot dip galvanised or stainless steel fans.

ACCESORIOS

ANCILLARIES
ACCESOIRES
ZUBEHÖR



RFS

INT

PE

RA

RH

EA

EI

BA

SIL-C

FR

CARACTÉRISTIQUES GÉNÉRALES:

Série composite par 14 tailles de la 220 à la 1000. Débits de 4.000 m³/h à 135.000 m³/h. Température maximale de l'air 200°C en continu.

CARACTÉRISTIQUES DE FABRICATION:

- Carcasse en tôle d'acier laminé.
- Turbine à action en tôle galvanisée.
- Livré sans moteur et sans transmission.
- Protégés contre la corrosion avec peinture époxy.

APPLICATIONS:

- Conçus pour montage en gaine.
- Refoulement de machines, moteurs et tout type de pièces.
 - Aspiration de fumés.
 - Procèdes industriels, cuisines industrielles et climatisation.
 - Transport d'air propre.

OPTIONS DISPONIBLES:

- Montage complet avec moteur et transmission.
- Ventilateur anti-étincelles avec moteur anti-déflagrant ou anti-explosif certifié ATEX.
- Ventilateur préparé pour air à 250°C, 300°C ou 450°C.
- Ventilateurs en tôle galvanisée ou acier inoxydable.

DE

ALLGEMEINE MERKMALE:

Baureihe bestehend aus 14 verschiedenen Größen, von 220 bis 1000. Luftfördermengen von 4000 m³/h bis 135.000 m³/h. Maximale Arbeitstemperatur von 200 °C im Dauerbetrieb

BAULICHE MERKMALE:

- Gehäuse hergestellt aus Walzstahlblech.
- Komplett geschweißtes Gehäuse.
- 3 verschiedene Herstellungstypen, je nach der entsprechenden Umfangsgeschwindigkeit der Turbine.
- Mehrschäufel-Turbine mit nach vorn geneigten Schaufelrädern mit einfacher Ansaugung, Ausführung in verzinktem Blech.
- Dank Pulverbeschichtung mit Epoxidharz vor Korrosion geschützt.
- Der Ventilator wird in der Standardausführung mit „FREIER WELLE“ geliefert, also ohne Motor, Riemenscheiben und Riemen.
- Dank Pulverbeschichtung mit Epoxidharz vor Korrosion geschützt.

ANWENDUNGEN:

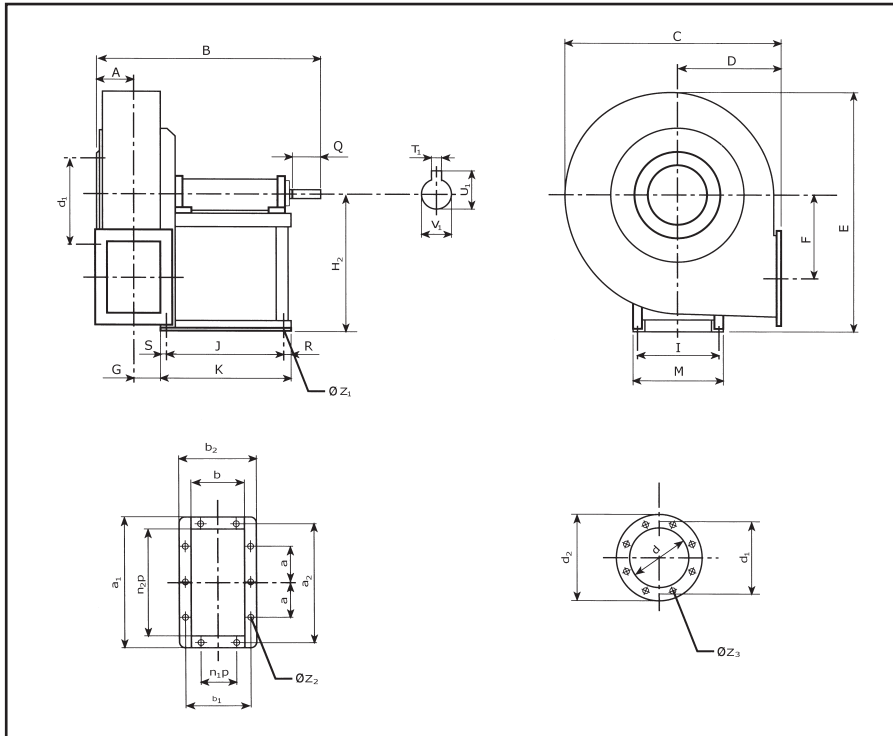
- Grundlegende Anwendungsbereiche dieser für den Rohreinbau gedachten Lüfter sind:
- Abkühlung, Maschinen, Motoren, Bauteile.
 - Rauchansaugung.
 - Industrielle Verfahren, Gewerbeküchen und Klimaanlage.
 - Transport sauberer Luft.

AUF ANFRAGE:

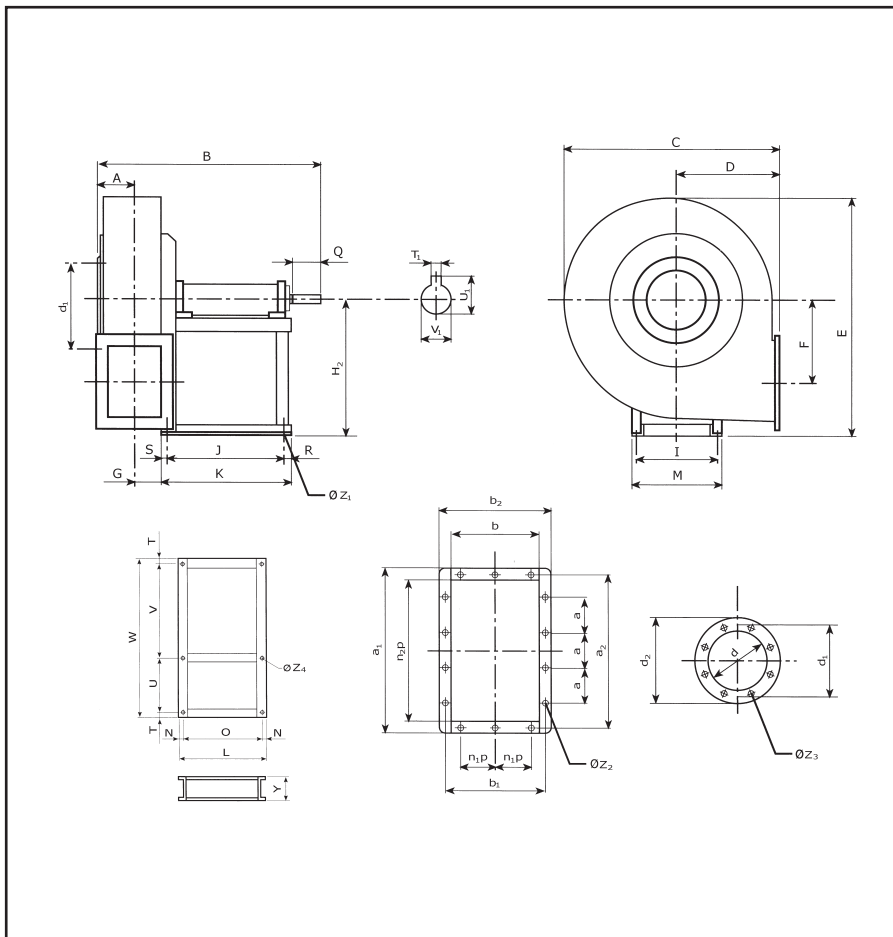
- Vollständige Ventilatoren mit: motor, Riemenscheiben, Riemen, Riemenschutz und Welle. Montiert auf einem allgemeinen Maschinenbett.
- Explosionsgeschützte oder flammensichere Lüfter mit Motor mit ATEX-Zertifikat.
- Ventilator ausgelegt für 250 °C, 300 °C oder 450 °C.
- Ventilatoren hergestellt aus feuerverzinktem Blech oder rostfreiem Edelstahl.

MZCA

MZCA 200-350

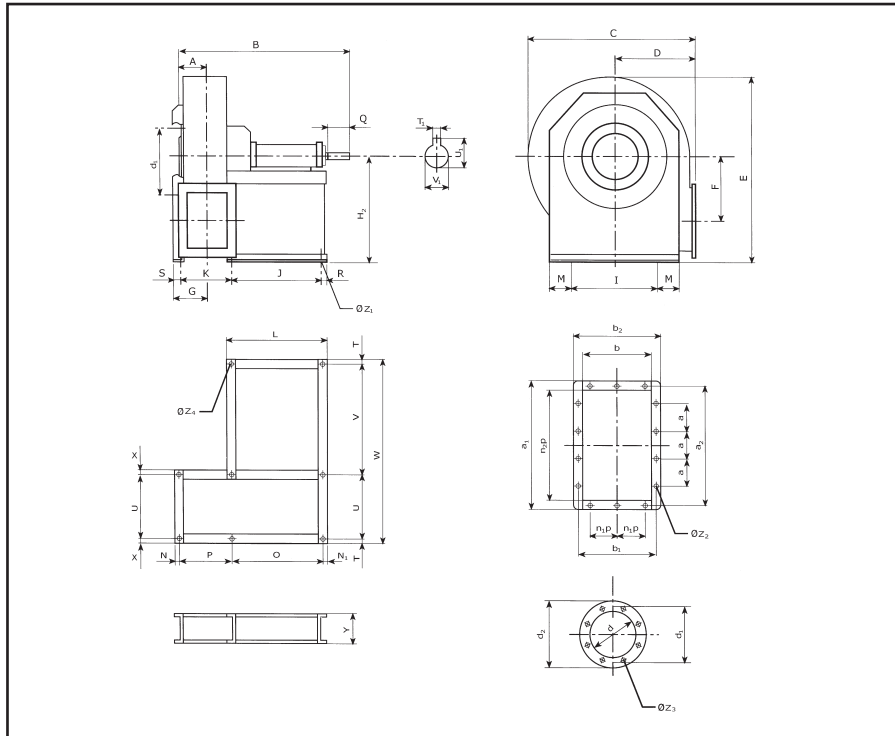


MZCA 400-500

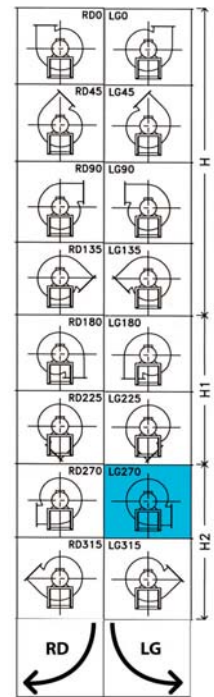
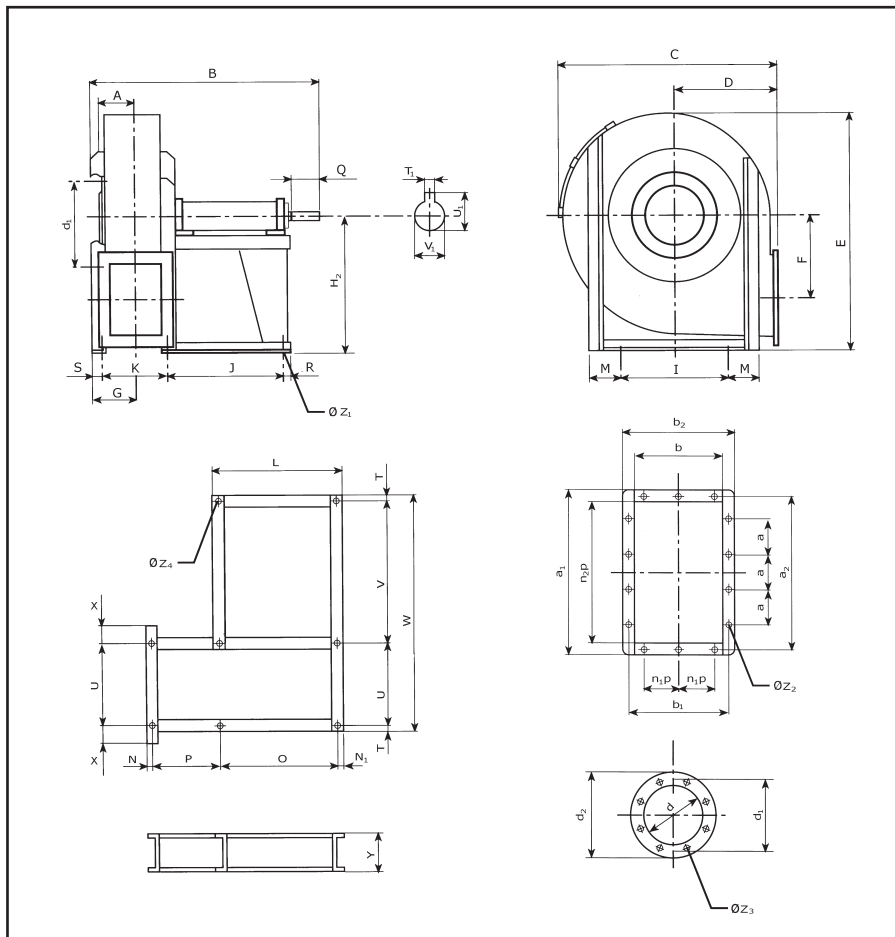


MZCA

MZCA 560-630



MZCA 710-1000



MZCA

DIMENSIONES / DIMENSIONS / ENCOMBREMENT / ABMESSUNGEN (mm)

Model	A	B	C	D	E	F	G	H	H2	I	K	L	M	N	N1	O	P	Q	R	S	T	U	V	W	X
MZCA 220	85	512	410	180	495	135	86	300	288	210	282	-	255	-	-	-	-	40	17	55	-	-	-	-	-
MZCA 250	94	530	441	195	526	149	96	315	228	210	282	-	255	-	-	-	-	40	17	55	-	-	-	-	-
MZCA 280	105	620	477	200	610	172	105	375	288	284	347	-	324	-	-	-	-	50	23	40	-	-	-	-	-
MZCA 310	117	644	527	225	658	196	117	400	288	284	347	-	324	-	-	-	-	50	23	40	-	-	-	-	-
MZCA 350	130	816	600	255	740	216	131	450	355	407	485	-	400	-	-	-	-	60	28	50	-	-	-	-	-
MZCA 400	147	869	655	285	815	245	147	500	355	407	485	463	400	28	-	407	-	80	28	50	22,5	355	610	1010	-
MZCA 450	163	902	735	320	915	275	165	560	355	407	485	463	400	28	-	407	-	80	28	50	22,5	355	610	1010	-
MZCA 500	183	1047	832	360	1000	303	185	600	364	477	560	543	418	33	-	477	-	110	33	50	27	364	632	1050	-
MZCA 560	205	1150	940	400	1126	332	255	670	632	477	488	543	30	23	33	477	488	110	33	23	30	632	678	1370	30
MZCA 630	230	1190	1052	450	1260	373	280	750	702	477	537	543	30	23	33	477	537	110	33	23	30	702	708	1470	30
MZCA 710	257	1340	1160	500	1416	427	314	850	772	551	600	629	71	27	39	551	600	110	39	27	27	772	807	1633	71
MZCA 800	287	1422	1312	560	1591	478	365	950	862	551	662	629	91	47	39	551	662	110	39	47	32	862	842	1768	91
MZCA 900	332	1491	1470	630	1780	538	399	1060	962	551	731	629	91	47	39	551	731	110	39	47	32	962	987	2013	91
MZCA 1000	360	1710	1656	710	1993	607	458	1180	1056	607	803	697	99	67	45	607	803	140	45	67	36	1056	1036	2164	99

Model	Y	Z1	Z2	Z3	Z4	α	α2	b	b1	b2	n1p	n2p	d	d1	d2	T1	U1	V1
MZCA 220	-	10	12	8	-	112	301	166	200	236	112	231	228	265	298	6	21,5	19
MZCA 250	-	10	12	10	-	112	328	185	219	255	112	258	255	292	325	6	21,5	19
MZCA 280	-	12	12	10	-	125	368	205	249	285	125	288	285	332	365	8	27	24
MZCA 310	-	12	12	10	-	125	402	229	273	309	125	322	320	366	400	8	27	24
MZCA 350	-	14	12	10	-	125	441	256	300	336	125	361	360	405	440	8	31	28
MZCA 400	120	14	12	10	15	125	484	288	332	368	125	404	405	408	485	10	41	38
MZCA 450	120	14	12	10	15	125	533	322	366	402	125	453	455	497	535	10	41	38
MZCA 500	140	17	12	10	18	125	587	361	405	441	125	507	505	551	585	12	45	42
MZCA 560	160	17	14	10	18	160	669	404	464	504	160	569	565	629	665	14	51,5	48
MZCA 630	160	17	14	12	18	160	738	453	513	553	160	638	635	698	735	14	51,5	48
MZCA 710	180	19	14	12	20	160	815	507	567	607	160	715	715	775	815	14	51,5	48
MZCA 800	180	19	14	12	20	200	921	569	639	689	200	801	805	861	905	16	59	55
MZCA 900	180	19	14	12	20	200	1018	638	708	758	200	898	905	958	1005	16	59	55
MZCA 1000	200	19	14	12	20	200	1127	715	785	835	200	1007	1007	1067	1107	18	69	65

Model	R.P.M max.	CV	m³/h	Ps (mm H ₂ O)	Kg
MZCA 220	3.500	4	4.000	235	27
MZCA 250	3.100	4	7.000	220	31
MZCA 280	2.800	5,5	8.500	220	41
MZCA 310	2.500	7,5	10.200	220	47
MZCA 350	2.230	10	11.000	230	73
MZCA 400	2.000	15	20.000	230	88
MZCA 450	1.810	15	27.500	230	103
MZCA 500	1.600	20	30.000	230	143
MZCA 560	1.400	25	40.000	230	175
MZCA 630	1.250	30	50.000	230	228
MZCA 710	1.130	40	65.000	230	289
MZCA 800	1.000	60	80.000	230	360
MZCA 900	890	60	100.000	230	438
MZCA 1000	800	75	130.000	230	575