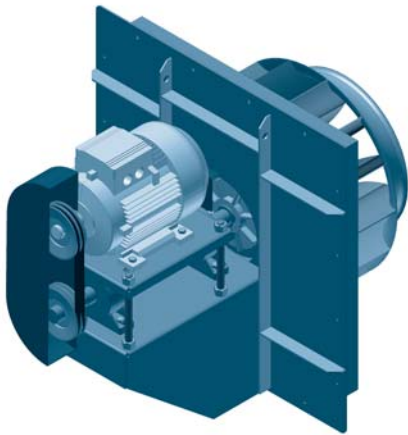


MZRH



ES

CARACTERÍSTICAS GENERALES:

Serie compuesta por 6 tamaños distintos desde 400 hasta el 710. Caudales desde 2.700 m³/h hasta 45.000 m³/h. Temperatura máxima de trabajo de 300°C en continuo. Presiones estáticas hasta 430 mmca.

CARACTERÍSTICAS CONSTRUCTIVAS:

- Ventilador compuesto por: turbina de alabes hacia atrás (a reacción), cajón aislado, placa de apoyo a horno, rodete de refrigeración, motor, poleas, correas, protector de correas y de eje.
- Cajón y placa totalmente soldados y adaptables a las necesidades del cliente.
- Turbina de alabes curvados hacia atrás (a reacción) de simple aspiración y alto rendimiento, fabricada en chapa de acero laminado y recubierta con pintura anticorrosiva.
- Todo el ventilador pintado con pintura anticorrosiva.
- Motor asíncrono normalizado de jaula de ardilla con protección IP-55 y aislamiento clase F. Voltajes Standard 230/400V 50Hz para motores trifásicos hasta 5,5CV y 400/690V 50Hz para potencias superiores.

APLICACIONES:

- Recirculación de gases calientes en hornos.

BAJO DEMANDA:

- Ventiladores completos que incluyen: motor, poleas, correas, protector de correas y de eje.
- Ventilador preparado para alta temperatura.
- Ventiladores fabricados en acero inoxidable.

EN

GENERAL FEATURES:

Range with 6 sizes from the 400 until the 710. Air-flow from 2.700 m³/h until 45.000 m³/h. Maximum air working temperature 300°C in continuous. Static pressures until 430 mmwg.

MANUFACTURING FEATURES:

- The fan include high efficiency single inlet backward curved impeller + insulated wall + wall support + cooling wheel + motor + pulleys + belts + blots and shaft guard.
- Insulated thickness and wall support fully welded and adapted to the customer needs.
- Special coat finishing for high temperature applications.
- Squirrel cage asynchronous standard motor, IP-55 protection and rated class F insulation. Standard voltages 230V 50Hz for single phase motors, 230/400V 50Hz for three phase, motors up to 5,5HP and 400/690V 50Hz for higher powers.

APPLICATIONS:

- Specially designed for assuring the correct air distribution in ovens, kilns or dryers.

UNDER REQUEST:

- Full equipped fans including: motor, pulleys, belts, belts guard and shaft guard.
- Fan for high temperatures.
- Stainless steel fans.

ACCESORIOS

ANCILLARIES

ACCESSOIRES

ZUBEHÖR



RFS



ASD



INT

FR

CARACTÉRISTIQUES GÉNÉRALES:

Série composée par 6 tailles de la 400 à la 710. Débits de 2.700 m³/h à 45.000 m³/h. Température maximale de l'air 300°C en continu. Pressions statiques jusqu'à 430 mmce.

CARACTÉRISTIQUES DE FABRICATION:

- Ventilateur composé par: turbine à réaction, caisson isolé, cadre support et petite turbine de réfrigération.
- Caisson et cadre support complètement soudés et adaptables aux besoins du client.
- Turbine à réaction d'haute rendement en tôle d'acier laminé avec peinture anti-calorique.
- Ventilateur livré sans moteur et sans transmission.
- Protégés contre la corrosion avec peinture époxy.

APLICACIONES:

- Mouvement d'air dans les fours.

OPTIONS DISPONIBLES:

- Ventilateur monté avec moteur et transmission.
- Ventilateur pour hautes températures.
- Ventilateur en acier inoxydable.

DE

ALLGEMEINE MERKMALE:

Baureihe bestehend aus 8 verschiedenen Größen, von 400 bis 900. Luftfördermengen von 2700 m³/h bis 62.000 m³/h. Maximale Arbeitstemperatur von 300 °C im Dauerbetrieb. Statische Drücke bis zu 430 mm Wassersäule.

BAULICHE MERKMALE:

- Ventilator bestehend aus: Turbine mit nach hinten gebogenen Schaufelrädern (Reaktionsturbine), isolierte Box, Stützplatte an Gebläseofen, Kühlerlaufrad, Motor, Riemenscheiben, Riemen, Riemenschutz usw.
- Vollständig verschweißte und an die jeweiligen Kundenanforderungen anpassbare Platte und Kasten.
- Mehrschaufel-Hochleistungsturbine mit nach hinten (Reaktionsturbine) geneigten Schaufelrädern mit einfacher Ansaugung, Ausführung in Walzstahlblech und mit Wärmeschutzanstrich.
- Der gesamte Ventilator ist mit einem Wärmeschutzanstrich versehen.
- Standardisierter Asynchron-Käfigläufermotor mit Schutzart IP-55 und Isolierklasse F. Standardspannungen von 230/400 V, 50 Hz, für Dreiphasenmotoren bis 5,5 PS und 400/690 V, 50 Hz, für höhere Leistungsbereiche.

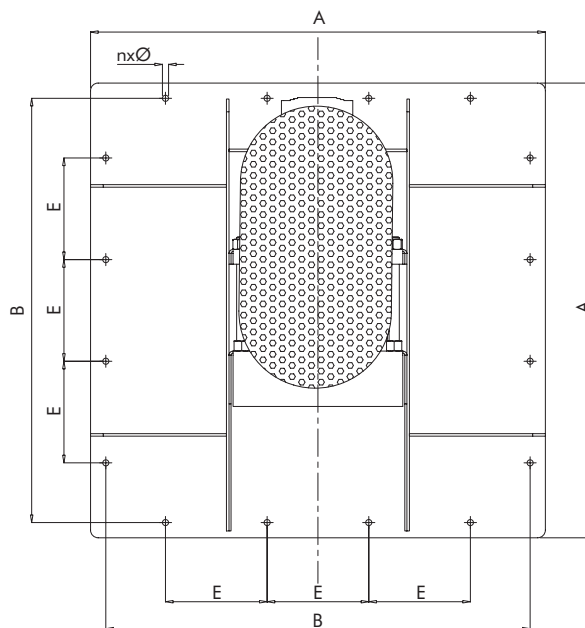
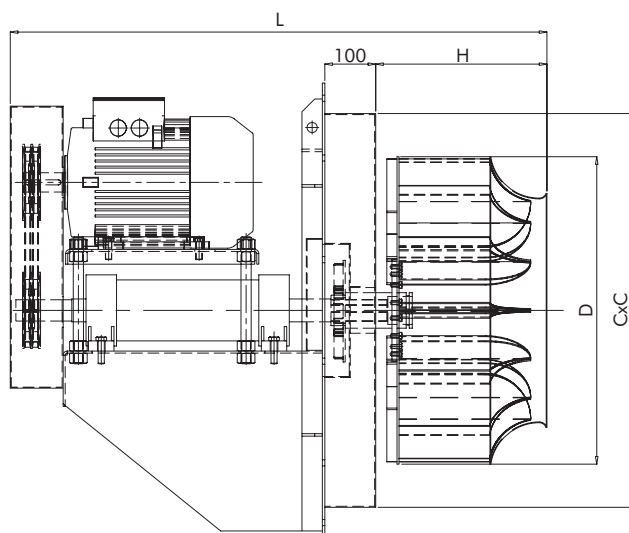
ANWENDUNGEN:

- Umluft heißer Gase in Öfen.

AUF ANFRAGE:

- Vollständige Ventilatoren mit: motor, Riemenscheiben, Riemen, Riemenschutz und Welle.
- Ventilator für hohe Temperaturen ausgelegt.
- Ventilatoren aus rostfreiem Edelstahl hergestellt.

MZRH



DIMENSIONES / DIMENSIONS / ENCOMBREMENT / ABMESSUNGEN (mm)

Model	A	B	C	D	E	n	Ø	H	L
MZRH 400	600	560	505	395	150	16	12	261	926
MZRH 450	600	560	505	445	150	16	12	292	957
MZRH 500	755	695	635	505	200	16	12	335	1164
MZRH 560	755	695	635	565	200	16	12	355	1184
MZRH 630	895	835	775	630	200	16	12	370	1199
MZRH 710	895	835	775	710	200	16	12	420	1249

Model	R.P.M max.	max. CV	m ³ /h	Ps (mm H ₂ O)
MZRH 400	3.760	15	12.000	380
MZRH 450	3.360	20	18.000	380
MZRH 500	3.000	25	20.000	390
MZRH 560	2.660	30	27.000	390
MZRH 630	2.370	40	38.000	430
MZRH 710	2.130	50	45.000	370