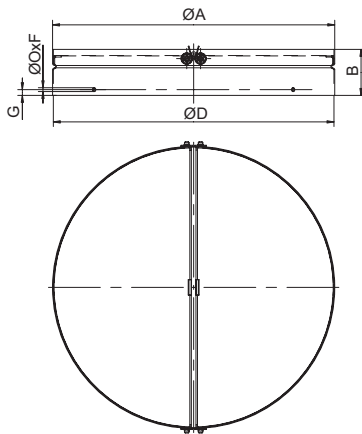


OM

OBTURADOR MARIPOSA / BUTTERFLY SHUTTER /
VOLET D'ÉCONOMIE D'ÉNERGIE / ROHRVERSCHLUSSKLAPPE



ES

CARACTERÍSTICAS GENERALES:
 Obturador de sobrepresión que actúa por gravedad. Se instala en el lado de impulsión.

EN

GENERAL FEATURES:
 Gravity butterfly shutter. Outlet side fitted.

FR

CARACTERISTIQUES GÉNÉRALES:
 Évite toute circulation d'air quand la tourelle est arrêtée.

DE

ALLGEMEINE MERKMALE:
 Überdruck-Verschlußkappe, selbsttätig auf Schwerkraftbasis. Druckseitige Anbringung.

DIMENSIONES /
DIMENSIONS /
ENCOMBREMENT /
ABMESSUNGEN (mm)

Model	ØA	B	ØD	F	G	ØO
OM 35	368	80	366	5	4X90	7.5
OM 40	415	90	413	5	4X90	7.5
OM 45	470	90	468	5	4X90	7.5
OM 50	518	100	516	5	4X90	7.5
OM 56	575	100	573	5	4X90	7.5

DESCRIPCIÓN /
DESCRIPTION /
DESCRIPTION /
BESCHREIBUNG

Model	Aplicable
OM 35	HTE 35
OM 40	HTE 40
OM 45	HTE 45
OM 50	HTE 50
OM 56	HTE 56