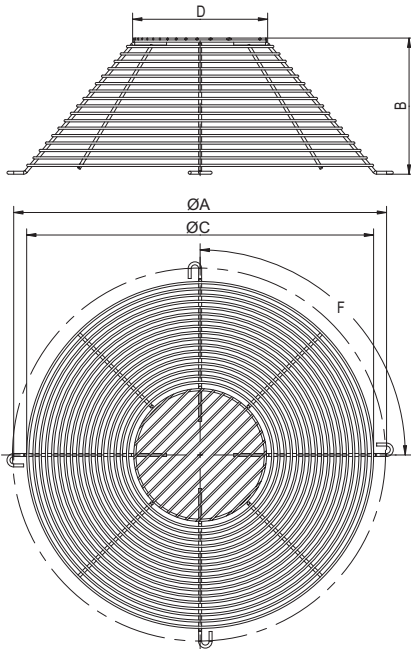
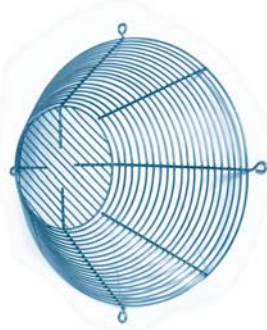


RP1

**REJILLA PROTECCIÓN ASPIRACIÓN / INLET PROTECTION GUARD /
 GRILLE DE PROTECTION D'ASPIRATION / SAUGSEITIGES SCHUTZGITTER**



ES

CARACTERÍSTICAS GENERALES:
 Rejilla de protección en lado de aspiración contra entrada de objetos y contacto con la hélice.
 Construida con varilla electrosoldada. En cumplimiento a la directiva ROHS 2002/95/EC (Restricción de sustancias peligrosas en equipos eléctricos y electrónicos).

EN

GENERAL FEATURES:
 Inlet protection guard. Specially designed to avoid fingers contact. Made of welded metal wire.
 According to ROHS 2002/95/EC the restriction of the use of certain hazardous substances in electrical and electronic equipments.

FR

CARACTERISTIQUES GÉNÉRALES:
 Grille de protection côté aspiration contre l'entrée d'objets et tout contact avec l'hélice. Fabriquée avec une baguette électrosoudée. Conforme à la directive ROHS 2002/95/EC (Restriction de substances dangereuses en équipements électriques et électroniques).

DE

ALLGEMEINE MERKMALE:
 Saugseitiges Schutzgitter zum Schutz vor eindringenden Objekten und Kontakt mit dem Flügelrad. Elektrogeschweißt.

**DIMENSIONES / DIMENSIONS /
 ENCOMBREMEN / ABMESSUNGEN (mm)**

Model	A	B	C	D	F
RP1 24	293	60	273	111.5	3X120
RP1 28	323	66.5	303	113	3X120
RP1 35	410	80.5	390	137	3X120
RP1 451	500	192	469	249.4	4X90
RP1 452	500	176.2	469	299.8	4X90
RP1 500	560	229	530	249.4	4X90
RP1 56	620	210	569.2	235	4X90
RP1 561	620	175.2	574	305.1	4X90
RP1 631	690	244	652	300.9	4X90
RP1 632	690	243	652	345.3	4X90
RP1 711	770	243	726	301.8	4X90
RP1 712	770	238.1	726	359.8	4X90
RP1 80	860	257	814	262	8X45
RP1 801	860	223.8	819.3	380.3	8X45
RP1 90	970	297	915	343	8X45
RP1 901	970	298.8	924.7	399.4	8X45
RP1 100	1070	347	1012.7	343	8X45
RP1 1001	1070	390.8	1024.7	455.4	8X45
RP1 125	1315	390.7	1264.7	495.2	8X45

**DESCRIPCIÓN / DESCRIPTION /
 DESCRIPTION / BESCHREIBUNG**

Model	Aplicable
RP1 24	HA 24
RP1 28	HA 28
RP1 35	HB-HA 35
RP1 451	HB 45 T4 1/2, T6 1/3
RP1 452	HB 45 T2, T2 3
RP1 500	HB 50
RP1 56	HB 56 T4 3/4, T4 1, T6 1/3, T6 1/2, T6 3/4
RP1 561	HB T4 1.5, T4 2
RP1 631	HB 63 T4 1, T4 1.5, T4 2, T6 1/2, T6 3/4, T6 1
RP1 632	HB 63 T4 3, T4 4
RP1 711	HB 71 T4 1.5, T4 2, T6 3/4, T6 1, T6 1.5
RP1 712	HB 71 T4 3, T4 4
RP1 80	HB 80 T6 1, T6 1.5
RP1 801	HB 80 T4 3, T4 4, T4 5.5, T6 2, T6 3
RP1 90	HB 90 T4 4, T4 5.5, T6 2, T6 3
RP1 901	HB 90 T4 7.5, T4 10, T6 4
RP1 100	HB 100 T4 7.5, T4 10, T6 3 a 5.5
RP1 1001	HB 100 T4 15, T4 20
RP1 125	HB 125