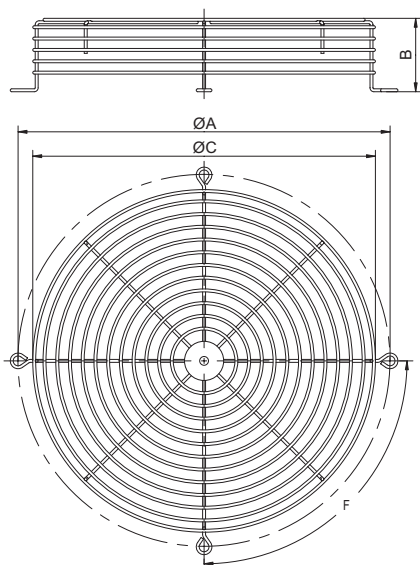
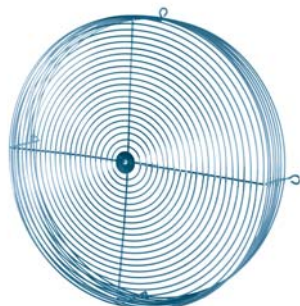


RPO

**REJILLA PROTECCIÓN IMPULSIÓN / OUTLET PROTECTION GUARD /
 GRILLE DE PROTECTION CÔTÉ REFOULEMENT / DRUCKSEITIGES SCHUTZGITTER**



ES

CARACTERÍSTICAS GENERALES:
 Rejilla de protección en lado de impulsión contra entrada de objetos y contacto con la hélice. Construida con varilla electrosoldada. En cumplimiento a la directiva ROHS 2002/95/EC (Restricción de sustancias peligrosas en equipos eléctricos y electrónicos).

EN

GENERAL FEATURES:
 Outlet protection guard. Specially designed to avoid fingers contact. Made of welded metal wire. According to ROHS 2002/95/EC the restriction of the use of certain hazardous substances in electrical and electronic equipments.

FR

CARACTERISTIQUES GÉNÉRALES:
 Grille de protection sur le côté refoulement contre toute entrée d'objets et contre tout contact avec l'hélice. Fabriquée avec une baguette électrosoudée. Conforme à la directive ROHS 2002/95/EC (Restriction de substances dangereuses en équipements électriques et électroniques).

DE

ALLGEMEINE MERKMALE:
 Druckseitiges Schutzgitter zum Schutz vor eindringenden Objekten und Kontakt mit dem Flügelrad. Elektrogeschweißt.

**DIMENSIONES / DIMENSIONS /
 ENCOMBREMMENT / ABMESSUNGEN (mm)**

Model	ØA	B	ØC	F
RPO 20	280	35.5	240	4x90
RPO 240	293	60	260	3x120
RPO 25	357	65.5	300	4x90
RPO 280	323	60	290	3x120
RPO 30	382	90	350	4x90
RPO 300	355	135	328	4x90
RPO 35	453	90	400	4x90
RPO 350	410	75	385	3x120
RPO 40	503	110	476	4x90
RPO 45	560	116.5	530	4x90
RPO 450	500	160	484	4x90
RPO 50	635	125	575	4x90
RPO 56	658	125	620	4x90
RPO 560	620	185	684	4x90
RPO 630	690	185	664	4x90
RPO 710	770	185	740	8x45
RPO 800	860	195	825	8x45
RPO 900	970	210	925	8x45
RPO 1000	1070	285	1029	8x45
RPO 1250	1315	310	1288	8x45

**DESCRIPCIÓN / DESCRIPTION /
 DESCRIPTION / BESCHREIBUNG**

Model	Aplicable
RPO 20	HJE 20
RPO 240	HA 24
RPO 25	HJE 25
RPO 280	HA 28
RPO 30	HJE-HJB 30
RPO 300	HB 30
RPO 35	HJE-HJB 35
RPO 350	HA 35
RPO 40	HJB 40
RPO 45	HJB 45
RPO 450	HB 45
RPO 50	HJB 50
RPO 56	HJB 56
RPO 560	HB 56
RPO 630	HB 63
RPO 710	HB 71
RPO 800	HB 80
RPO 900	HB 90
RPO 1000	HB 100
RPO 1250	HB 125