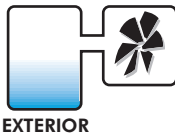


TN/SP

DESCARGA HORIZONTAL / HORIZONTAL DISCHARGE



ACCESORIOS

ANCILLARIES
ACCESOIRES
ZUBEHÖR



RFS



INT



PE



OMCT



CBW



REG

ES

CARACTERÍSTICAS GENERALES:

Serie compuesta por 9 tipos distintos desde tamaño 20 hasta 100, provista de motores de 4, 6 polos monofásicos y 4, 6, 8 polos trifásicos y 2 VELOCIDADES. Caudales desde 1.100 m³/h hasta 18.000 m³/h y presiones hasta 60 mmca. Temperatura máxima de trabajo 80°C en continuo.

CARACTERÍSTICAS CONSTRUCTIVAS:

- Sombrerete de protección en plástico reforzado.
- Marco soporte de adaptación a tejado y rejilla de protección antipájaros en chapa galvanizada.
- Turbinas de álabes curvados hacia atrás de alto rendimiento construidas en chapa galvanizada.
- Rodete refrigeración.
- Motor asíncrono normalizado de jaula de ardilla con protección IP-55 y aislamiento clase F. Voltajes Standard 230V 50Hz para motores monofásicos, 230/400V 50Hz para motores trifásicos y 400V para los 2 velocidades.

APLICACIONES:

Diseñados para montaje en cubierta o tejado están indicados básicamente para:

- Ventilación en general.
- Renovación de ambientes viciados en todo tipo edificios e industrias.
- Extracción de humo.
- Campanas de cocina domésticas e industriales.

BAJO DEMANDA:

- Ventiladores para trabajar a 60Hz, voltajes especiales...
- Ventilador antiexplosivo o antideflagrante con motor certificado ATEX.
- Turbinas en chapa de aluminio

EN

GENERAL FEATURES:

Range with 9 different types from size 20 to 100, provided with single phase 4 and 6 pole and three phase 4, 6, 8 pole motors and 2 SPEED MOTORS. Air-flow from 750 m³/h to 18.000 m³/h and pressures until 60mm wg. Maximum working temperature 80°C in continuous.

MANUFACTURING FEATURES:

- Roof cowl made of reinforced plastic.
- Roof base support and bird protection guard made of galvanised steel sheet.
- High Efficiency backward curved impellers made of galvanised steel sheet.
- Cooling wheel that allows the fan to work in case of high temperatures.
- Squirrel cage asynchronous standard motor, IP-55 protection and rated class F insulation. Standard voltages 230V 50Hz for single phase motors, 230/400V 50Hz for three phase motors and 400V for 2 SPEED MOTORS.

APPLICATIONS:

Designed for roof installation, and are suitable for:

- General ventilation in buildings, shops and industry
- Smoke extraction but with the MOTOR OUTSIDE OF THE AIRSTREAM
- Industrial and professional Kitchen hoods.

UNDER REQUEST:

- 60Hz fans and special voltages.
- Flameproof or explosionproof fans with ATEX certificated motors.
- Aluminium sheet impellers.

FR

CARACTÉRISTIQUES GÉNÉRALES:

Série composée par 9 modèles normalisés de la taille 20 à la 100. Moteurs de 4, 6 pôles monophasés et 4, 6, 8 pôles triphasés et moteurs 2 vitesses. Débits de 1.100 m³/h à 18.000 m³/h et pressions jusqu'à 60 mmca. Température maximale de l'air 80°C en continu.

CARACTÉRISTIQUES DE FABRICATION:

- Abat-vent de protection contre les intempéries en plastique renforcé.
- Cadre support d'adaptation pour l'installation sur toit et grille anti-volatile en tôle d'acier galvanisée.
- Turbine de pales inclinées vers l'arrière en tôle d'acier galvanisé.
- Petite turbine de refroidissement.
- Moteur asynchrone normalisé à cage d'écurieil et isolation électrique de classe F et degré de protection IP-55. Tensions Standard 230V 50Hz pour moteurs monophasés, 230/400V 50Hz pour moteurs triphasés et 400V 50Hz pour moteurs triphasés 2 vitesses.

APPLICATIONS:

Conçus pour installation en toit, ils sont indiqués pour :

- Ventilación en générale.
- Renouvellement d'atmosphères viciées en locaux industriels.
- Désenfumage, ventilateur installé hors la zone de risque.
- Hottes de cuisine domestiques et industrielles.

OPTIONS DISPONIBLES:

- Ventilateurs pour travailler à 60Hz, tensions spéciales.
- Ventilateur anti-explosif ou anti-déflagrant avec moteur certifié ATEX.
- Turbinas en tôle d'aluminium.

DE

ALLGEMEINE MERKMALE:

Baureihe bestehend aus 9 verschiedenen Gerätetypen, von Größe 20 bis 100, ausgestattet mit 4- bzw. 6-poligen Einphasenmotoren und 4-, 6- bzw. 8-poligen Dreiphasenmotoren sowie mit 2 GESCHWINDIGKEITSTUFEN. Luftfördermengen von 1.100 m³/h bis 18.000 m³/h und Drücke bis 60 mm Wassersäule. Maximale Arbeitstemperatur von 80 °C im Dauerbetrieb.

BAULICHE MERKMALE:

- Verstärkte Kunststoff-Schutzhaube.
- Rahmengestell zur Anpassung an Wetterdach und Vogelschutzgitter in Zinkblechtauführung.
- Turbinen mit nach hinten gebogenen Hochleistungs-Schaufelrädern in Zinkblechtauführung.
- Standardisierter Asynchron-Käfigläufermotor mit Schutzart IP-55 und Isolierklasse F.
- Standardspannungen von 230 V, 50 Hz, für Einphasenmotoren, 230/400 V, 50 Hz, für Dreiphasenmotoren und 400 V für 2 Geschwindigkeitsstufen.

ANWENDUNGEN:

Grundlegende Anwendungsbereiche dieser für den Dach- und Deckeneinbau gedachten Lüfter sind:

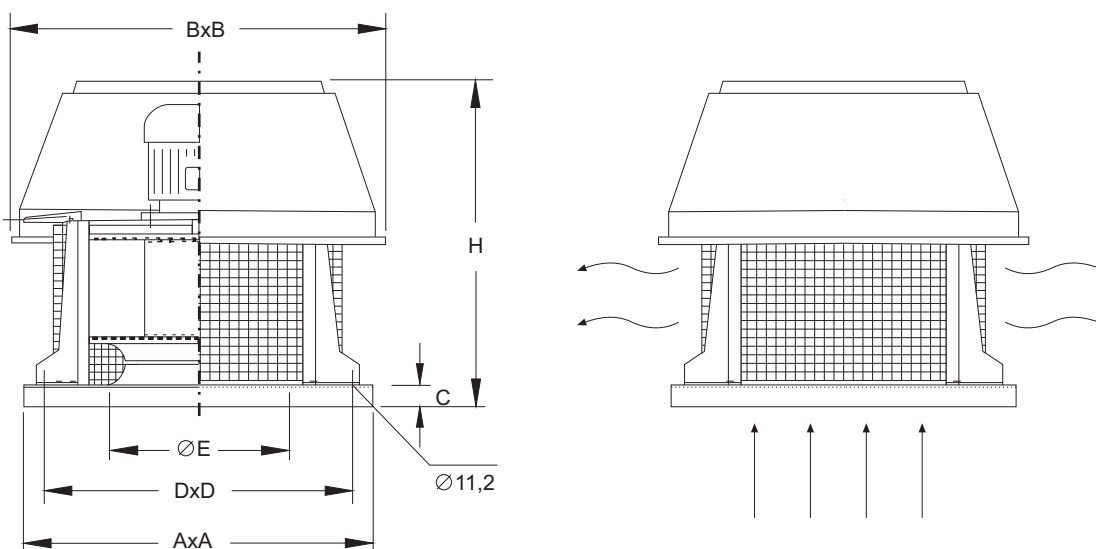
- Allgemeine Lüftung.
- Erneuerung von schlechter oder verbrauchter Luft in allen Gebäudetypen und Industriezweigen.
- Rauchgasabsaugung.
- Dunstabzugshauben für Privathaushalte und Gewerbeküchen.

AUF ANFRAGE:

- Lüfter, die mit 60 Hz, besonderen Spannungen usw. arbeiten.
- Explosionsgeschützter oder flammensicherer Lüfter mit Motor mit ATEX-Zertifikat.
- Turbinen aus Aluminiumblech

TN/SP

DESCARGA HORIZONTAL / HORIZONTAL DISCHARGE



DIMENSIONES / DIMENSIONS / ENCOMBREMENT / ABMESSUNGEN (mm)

Model	AxA	BxB	C	DxD	E	F
TN/SP 20	400	470	40	350	250	460
TN/SP 30	560	595	40	460	300	560
TN/SP 40	560	595	40	460	350	560
TN/SP 50	710	800	40	610	400	620
TN/SP 60	710	800	40	610	450	620
TN/SP 70	900	1.000	40	800	500	790
TN/SP 80	900	1.000	45	800	550	830
TN/SP 90	900	1.000	45	800	600	870
TN/SP 100	900	1.000	45	800	600	880

SERIE MONOFÁSICA / SINGLE PHASE / SÉRIE MONOPHASÉE / EINPHASIG

Model	R.P.M max.	I máx. (A)		Kw	m³/h	dB (A)	Kg
		230	400				
TN/SP 20 M4 1/4**	1.300	1,74	-	0,18	1.800	58	20
TN/SP 20 M6 1/7	910	0,92	-	0,09	1.100	49	20
TN/SP 30 M4 1/3**	1.360	2,06	-	0,25	3.050	61	28
TN/SP 30 M6 1/4	950	1,6	-	0,18	2.000	51	28
TN/SP 40 M4 1/2**	1.350	2,77	-	0,37	4.050	62	34
TN/SP 40 M6 1/4	950	1,6	-	0,18	2.650	52	34
TN/SP 50 M4 1**	1.390	5,8	-	0,75	5.450	67	45
TN/SP 50 M6 1/2	950	2,7	-	0,37	3.600	57	45

NOTA: LA MARCA ** INDICA QUE EL MODELO ES TOTALMENTE REGULABLE POR TENSIÓN.

NOTE: THE ** INDICATE THAT THE MODEL IS FULLY AJUSTABLE BY VOLTAGE.

NOTE: DES ** INDIQUE QUE LE MODÈLE EST TOTALEMENT RÉGLABLE POUR TENSION.

BEWERTUNG: DAS ZEICHEN ** WEISST DARAUFG HIN DASS DIESES MODELL ÜBER SPANNUNG ABSOLUT REGULIERBAR IST.

TN/SP

DESCARGA HORIZONTAL / HORIZONTAL DISCHARGE

SERIE TRIFÁSICA / THREE PHASE / SÉRIE TRIPHASÉE / DREIPHASIG

Model	R.P.M max.	I máx. (A)		Kw	m³/h	dB (A)	Kg
		230	400				
TN/SP 20 T4 1/4	1.300	1,22	0,71	0,18	1.800	58	20
TN/SP 20 T6 1/7	850	1,22	0,71	0,09	1.100	49	20
TN/SP 30 T4 1/3	1.380	1,6	0,93	0,25	3.050	61	28
TN/SP 30 T6 1/4	820	1,36	0,79	0,18	2.000	51	28
TN/SP 40 T4 1/2	1.360	2,05	1,19	0,37	4.050	62	34
TN/SP 40 T6 1/4	820	1,36	0,79	0,18	2.650	52	34
TN/SP 50 T4 1	1.400	3,73	2,16	0,75	5.450	67	45
TN/SP 50 T6 1/2	940	2,09	1,21	0,37	3.600	57	45
TN/SP 60 T4 1,5	1.400	4,86	2,81	1,1	7.600	70	54
TN/SP 60 T6 1/2	940	2,09	1,21	0,37	5.100	59	54
TN/SP 70 T6 1	920	3,82	2,21	0,75	6.900	63	63
TN/SP 70 T8 1/2	700	2,76	1,6	0,37	5.500	56	63
TN/SP 80 T6 1,5	910	5,06	2,93	1,1	10.700	67	82
TN/SP 80 T8 3/4	690	4,06	2,35	0,55	8.300	59	82
TN/SP 90 T6 3	960	9,03	5,22	2,2	13.800	72	103
TN/SP 90 T8 1,5	700	5,79	3,35	1,1	10.900	63	103
TN/SP 100 T6 4	960	11,93	6,9	3	18.000	76	115
TN/SP 100 T8 3	720	10,20	5,9	2,2	14.300	66	115

SERIE TRIFÁSICA 2 VELOCIDADES / THREE PHASE 2 SPEEDS / SÉRIE TRIPHASÉE DEUX VELOCITÉS / DREIPHASIG 2G

Model	R.P.M max.	400V Dahlander (A)			Kw	m³/h	dB (A)	Kg
		1500	1000	750				
TN/SP 40 T4/T6 1/2-1/4	1.360/1.300	1,19	0,79	-	0,37/0,18	4.050/2.650	62/52	34
TN/SP 50 T4/T6 1-1/2	1.400/1.360	2,16	1,21	-	0,75/0,37	5.420/3.600	67/57	45
TN/SP 60 T4/T6 1,5-1/2	1.400/940	2,81	1,21	-	1,1/0,37	7.600/5.100	70/59	54
TN/SP 60 T6/T8 1/2-1/4	940/690	-	1,21	0,8	0,37/0,18	5.100/3.850	59/54	54
TN/SP 70 T6/T8 1-1/2	920/700	-	2,21	1,6	0,75/0,37	6.900/5.500	63/56	63
TN/SP 80 T6/T8 1,5-3/4	910/690	-	2,93	2,35	1,1/0,55	10.700/8.300	67/59	82
TN/SP 90 T6/T8 3-1,5	960/700	-	5,22	3,35	2,2/1,1	13.800/10.900	72/63	103
TN/SP 100 T6/T8 4-3	960/720	-	6,9	5,9	3/2,2	18.000/14.300	76/66	115

NOTA: CONSULTAR CURVAS TN/SP-TN/VAT. PÁG. 120
 NOTE: LOOK AT TN/SP-TN/VAT PERFORMANCE CURVES. PAGES 120