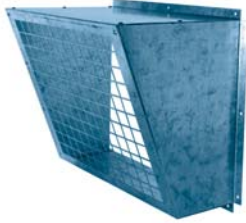


VIS

VISERA CON MALLA ANTIPÁJAROS / OUTLET ROOF FLANGE + SAFETY GUARD /
VISIÈRE PARAPLUIE ANTIVOLATILE / BLENDE MIT VOGELSCHUTZGITTER



ES

CARACTERÍSTICAS GENERALES:
 Brida para situar en la impulsión en forma de pico de flauta que incluye en el precio una malla antipájaros.

EN

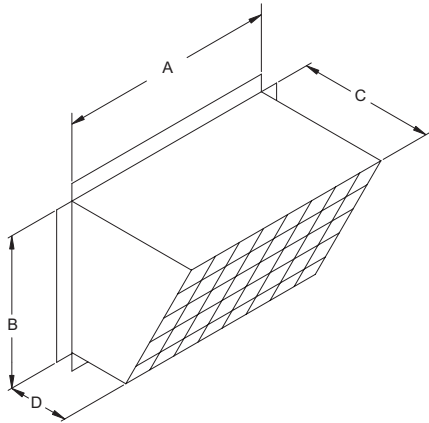
GENERAL FEATURES:
 Flange to be outlet fitted including birds protection guard.

FR

CARACTERISTIQUES GÉNÉRALES:
 Protection contre la pluie et l'entrée d'objets en contact avec la turbine pour caissons centrifuges. Fabriquée en tôle galvanisée.

DE

ALLGEMEINE MERKMALE:
 Keilförmige Blende zur Anbringung auf der Druckseite, Vogelschutzgitter im Preis eingeschlossen.



DIMENSIONES / DIMENSIONS / ENCOMBREMENT / ABMESSUNGEN (mm)

Model	A	B	C	D
VIS 7	288	284	253	117
VIS 9	263	345	253	127
VIS 10	393	418	253	127
VIS 12	456	419	303	152
VIS 15	534	491	303	152
VIS 18	605	564	303	152
VIS 20	618	710	401	201
VIS 22	712	856	451	226
VIS 25	798	929	501	251
VIS 30	903	1075	501	251

DESCRIPCIÓN / DESCRIPTION / DESCRIPTION / BESCHREIBUNG

Model	Aplicable
VIS 7	BOX BV, BOX BD 7/7
VIS 9	BVF, BOX BV, BOX BD 9/9
VIS 10	BVF, BOX BV, BOX BD 10/10
VIS 12	BVF, BOX BV, BOX BD 12/12
VIS 15	BVF, BOX BV, BOX BD 15/15
VIS 18	BVF, BOX BV 18/18
VIS 20	BVF, BOX BV 20/20
VIS 22	BVF, BOX BV 22/22
VIS 25	BVF, BOX BV 25/25
VIS 30	BVF, BOX BV 30/28