



Unidades de ventilación helicoidales, con caja aislada acústicamente



CJHCH



Aislamiento acústico de alta eficacia

Unidades de ventilación con aislamiento interior acústico, con de tapas de registro desmontables.

Ventilador:

- Estructura en acero galvanizado con aislamiento térmico y acústico
- Hélices en poliamida 6 reforzada con fibra de vidrio
- Unidades de ventilación preparadas para trabajo vertical o horizontal
- Dirección aire motor-hélice

Motor:

- Motores clase F, con rodamientos a bolas, protección IP55, excepto modelos monofásicos desde el tamaño 45 hasta el tamaño 56, protección IP54. De 1 ó 2 velocidades según modelo
- Monofásicos 230V.-50Hz., y trifásicos 230/400V.-50Hz.(hasta 5,5CV.) y 400/690V.-50Hz.(potencias superiores a 5,5CV.)
- Temperatura de trabajo : -25°C.+ 50°C.

Acabado: Anticorrosivo en chapa de acero galvanizado.

Bajo demanda:

- Hélices versión AL en fundición de aluminio
- Dirección aire hélice-motor.
- Hélices reversibles 100%
- Bobinados especiales para diferentes tensiones

Características técnicas

Modelo	Velocidad (r/min)	Intensidad máxima admisible (A)			Potencia instalada (kW)	Caudal máximo (m3/h)	Nivel de presión sonora dB(A)	Peso Aprox. Kg.
		230V	400V	690V				
CJHCH-56-4T-0,75	1450	3,12	1,80		0,55	11000	69	52,1
CJHCH-56-4M-0,75	1450	4,40			0,55	11000	69	52,1
CJHCH-56-4T-1	1450	3,46	2,00		0,75	12900	70	53,1
CJHCH-56-4/8T-1	1430 / 710		2,15 / 0,90		0,75 / 0,15	12900 / 6450	70 / 55	54,0
CJHCH-56-4T-1,5	1450	5,20	3,00		1,10	14000	71	56,8
CJHCH-56-4/8T-1,5	1440 / 710		3,15 / 1,30		1,10 / 0,25	14000 / 7000	71 / 56	55,3
CJHCH-56-4T-2	1450	6,41	3,70		1,50	15300	72	59,3
CJHCH-56-4/8T-2	1420 / 700		3,50 / 1,50		1,50 / 0,37	15300 / 7650	72 / 57	59,0
CJHCH-56-6T-0,33	950	1,47	0,85		0,25	8400	59	48,8
CJHCH-56-6M-0,33	950	1,85			0,25	8400	59	49,8
CJHCH-56-6T-0,5	950	2,11	1,22		0,37	9300	59	51,1
CJHCH-56-6T-0,75	950	2,96	1,71		0,55	10000	60	53,1
CJHCH-63-4T-1	1450	3,46	2,00		0,75	14100	70	57,5
CJHCH-63-4/8T-1	1430 / 710		2,15 / 0,90		0,75 / 0,15	14100 / 7050	70 / 55	58,4
CJHCH-63-4T-1,5	1450	5,20	3,00		1,10	17000	71	61,2
CJHCH-63-4/8T-1,5	1440 / 710		3,15 / 1,30		1,10 / 0,25	17000 / 8500	71 / 56	59,7
CJHCH-63-4T-2	1450	6,41	3,70		1,50	18900	72	63,7
CJHCH-63-4/8T-2	1420 / 700		3,50 / 1,50		1,50 / 0,37	18900 / 9450	72 / 57	63,4
CJHCH-63-4T-3	1450	8,49	4,90		2,20	22000	73	72,4
CJHCH-63-4/8T-3	1430 / 710		4,90 / 1,70		2,20 / 0,45	22000 / 11000	73 / 58	69,4
CJHCH-63-4T-4	1450	11,78	6,80		3,00	25200	74	74,4
CJHCH-63-4/8T-4	1430 / 710		6,50 / 2,30		3,00 / 0,60	25200 / 12600	74 / 59	72,8



Características técnicas

Modelo	Velocidad (r/min)	Intensidad máxima admisible (A)			Potencia instalada (kW)	Caudal máximo (m3/h)	Nivel de presión sonora dB(A)	Peso Aprox. Kg.
		230V	400V	690V				
CJHCH-63-6T-0,5	950	2,11	1,22		0,37	12000	62	55,5
CJHCH-63-6M-0,5	950	2,80			0,37	12000	62	55,5
CJHCH-63-6T-0,75	950	2,96	1,71		0,55	12600	63	57,5
CJHCH-63-6T-1	950	3,91	2,26		0,75	13800	64	64,2
CJHCH-63-6/12T-1	935 / 435		2,20 / 0,87		0,75 / 0,15	13800 / 6900	64 / 49	63,2
CJHCH-71-4T-1,5	1450	5,20	3,00		1,10	19900	75	77,3
CJHCH-71-4/8T-1,5	1440 / 710		3,15 / 1,30		1,10 / 0,25	19900 / 9950	75 / 60	75,8
CJHCH-71-4T-2	1450	6,41	3,70		1,50	21000	76	79,8
CJHCH-71-4/8T-2	1420 / 700		3,50 / 1,50		1,50 / 0,37	21000 / 10500	76 / 61	79,5
CJHCH-71-4T-3	1450	8,49	4,90		2,20	24000	78	89,3
CJHCH-71-4/8T-3	1430 / 710		4,90 / 1,70		2,20 / 0,45	24000 / 12000	78 / 63	86,3
CJHCH-71-4T-4	1450	11,78	6,80		3,00	29400	79	91,3
CJHCH-71-4/8T-4	1430 / 710		6,50 / 2,30		3,00 / 0,60	29400 / 14700	79 / 64	89,7
CJHCH-71-6T-0,75	950	2,96	1,71		0,55	15000	65	73,2
CJHCH-71-6M-0,75	950	3,80			0,55	15000	65	73,2
CJHCH-71-6T-1	950	3,91	2,26		0,75	17200	66	80,3
CJHCH-71-6/12T-1	950 / 435		2,26 / 0,87		0,75 / 0,15	17200 / 8600	66 / 51	79,3
CJHCH-71-6T-1,5	950	5,00	2,89		1,10	21100	67	82,3
CJHCH-71-6/12T-1,5	950 / 470		3,00 / 1,15		1,10 / 0,18	21100 / 10550	67 / 52	81,3
CJHCH-80-4T-3	1450	8,49	4,90		2,20	29500	79	97,3
CJHCH-80-4/8T-3	1430 / 710		4,90 / 1,70		2,20 / 0,45	29500 / 14750	79 / 64	94,3
CJHCH-80-4T-4	1450	11,78	6,80		3,00	37000	80	99,3
CJHCH-80-4/8T-4	1430 / 710		6,50 / 2,30		3,00 / 0,60	37000 / 18500	80 / 65	97,7
CJHCH-80-4T-5,5	1450	15,24	8,80		4,00	40500	81	104,2
CJHCH-80-4/8T-5,5	1430 / 710		8,80 / 2,90		4,00 / 0,80	40500 / 20250	81 / 66	110,2
CJHCH-80-6T-1	950	4,16	2,40		0,75	23000	69	88,3
CJHCH-80-6/12T-1	950 / 435		2,40 / 0,87		0,75 / 0,15	23000 / 11500	69 / 54	87,3
CJHCH-80-6T-1,5	950	5,80	3,35		1,10	26000	70	90,3
CJHCH-80-6/12T-1,5	950 / 470		3,35 / 1,15		1,10 / 0,18	26000 / 13000	70 / 55	89,3
CJHCH-80-6T-2	950	7,62	4,40		1,50	29700	71	96,3
CJHCH-80-6/12T-2	970 / 470		4,60 / 1,90		1,50 / 0,25	29700 / 14850	71 / 56	106,2
CJHCH-80-6T-3	950	9,35	5,40		2,20	33500	72	101,2
CJHCH-80-6/12T-3	940 / 470		5,60 / 2,20		2,20 / 0,37	33500 / 16750	72 / 57	106,2
CJHCH-80-8T-0,5	720	2,77	1,60		0,37	16500	67	87,3
CJHCH-80-8T-0,75	720	3,26	1,88		0,55	19500	68	89,3
CJHCH-80-8T-1	720	4,23	2,44		0,75	22000	69	94,3
CJHCH-90-4T-4	1450	11,95	6,90		3,00	40000	84	123,2
CJHCH-90-4/8T-4	1430 / 710		6,90 / 2,30		3,00 / 0,60	40000 / 20000	84 / 69	121,6
CJHCH-90-4T-5,5	1450	15,24	8,80		4,00	46500	86	128,1
CJHCH-90-4/8T-5,5	1450 / 710		8,80 / 2,90		4,00 / 0,80	46500 / 23250	86 / 71	134,1
CJHCH-90-4T-7,5	1450		12,40	7,20	5,50	51000	88	143,5
CJHCH-90-4/8T-7,5	1460 / 725		12,50 / 4,10		5,50 / 1,10	51000 / 25500	88 / 73	153,5
CJHCH-90-4T-10	1450		15,60	9,00	7,50	54700	89	154,5
CJHCH-90-4/8T-10	1460 / 725		15,30 / 5,40		7,50 / 1,50	54700 / 27350	89 / 74	158,5
CJHCH-90-6T-2	950	7,62	4,40		1,50	34300	75	120,2
CJHCH-90-6/12T-2	970 / 470		4,60 / 1,90		1,50 / 0,25	34300 / 17150	75 / 60	130,1
CJHCH-90-6T-3	950	9,35	5,40		2,20	38000	76	125,1
CJHCH-90-6/12T-3	940 / 470		5,60 / 2,20		2,20 / 0,37	38000 / 19000	76 / 61	130,1
CJHCH-90-6T-4	950	12,66	7,31		3,00	42400	77	148,5
CJHCH-90-6/12T-4	960 / 470		8,20 / 3,40		3,00 / 0,55	42400 / 21200	77 / 62	147,5
CJHCH-90-8T-1	720	4,23	2,44		0,75	22500	69	118,2
CJHCH-90-8T-1,5	720	5,99	3,46		1,10	24000	70	121,2
CJHCH-90-8T-2	720	7,36	4,25		1,50	26000	71	132,1
CJHCH-90-8T-3	720	9,75	5,63		2,20	30000	72	158,5



Características técnicas

Modelo	Velocidad (r/min)	Intensidad máxima admisible (A)			Potencia instalada (kW)	Caudal máximo (m3/h)	Nivel de presión sonora dB(A)	Peso Aprox. Kg.
		230V	400V	690V				
CJHCH-100-4T-7,5	1450		11,90	6,90	5,50	54000	89	152,1
CJHCH-100-4/8T-7,5	1460 / 725		12,50 / 4,10		5,50 / 1,10	54000 / 27000	89 / 74	162,1
CJHCH-100-4T-10	1450		16,90	9,80	7,50	63000	90	163,1
CJHCH-100-4/8T-10	1460 / 725		16,90 / 5,40		7,50 / 1,50	63000 / 31500	90 / 75	167,1
CJHCH-100-4T-15	1460		22,50	13,00	11,00	68000	91	185,7
CJHCH-100-4/8T-15	1460 / 735		21,00 / 7,40		10,50 / 2,20	68000 / 34000	91 / 76	185,7
CJHCH-100-4T-20	1455		30,00	17,30	15,00	72000	92	204,7
CJHCH-100-4/8T-20	1460 / 735		30,00 / 9,50		15,50 / 2,70	72000 / 36000	92 / 77	200,7
CJHCH-100-6T-3	950	10,05	5,80		2,20	43000	80	133,0
CJHCH-100-6/12T-3	940 / 470		5,80 / 2,20		2,20 / 0,37	43000 / 21500	80 / 65	138,0
CJHCH-100-6T-4	950	12,66	7,31		3,00	47000	81	157,1
CJHCH-100-6/12T-4	960 / 470		8,20 / 3,40		3,00 / 0,55	47000 / 23500	81 / 66	156,1
CJHCH-100-6T-5,5	950	15,76	9,10		4,00	53000	82	165,1
CJHCH-100-6/12T-5,5	970 / 480		11,00 / 4,00		4,00 / 0,65	53000 / 26500	82 / 67	161,1
CJHCH-100-8T-1,5	720	6,32	3,65		1,10	32500	74	128,3
CJHCH-100-8T-2	720	7,36	4,25		1,50	33900	75	140,0
CJHCH-100-8T-3	720	9,75	5,63		2,20	35000	75	167,1
CJHCH-100-8T-4	720	12,51	7,22		3,00	38000	76	175,1

Características acústicas

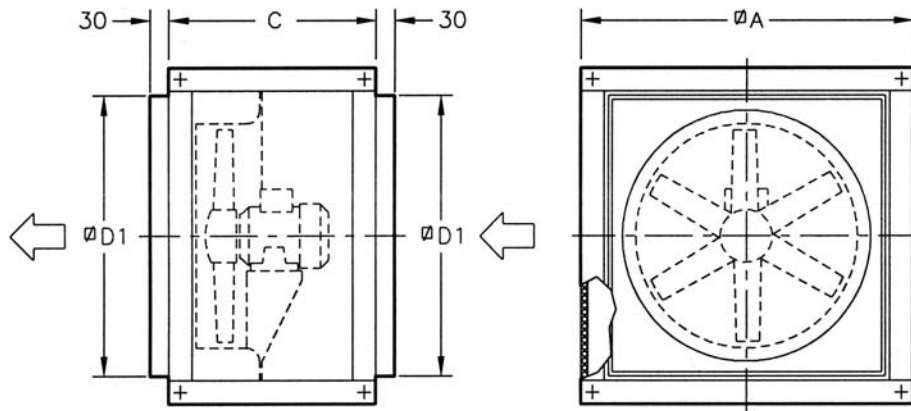
Los valores indicados, se determinan mediante medidas de nivel de presión y potencia sonora en dB(A) obtenidas en campo libre a una distancia equivalente a dos veces la envergadura del ventilador más el diámetro de la hélice, con un mínimo de 1,5 mts.

Espectro de potencia sonora Lw(A) en dB(A) por banda de frecuencia en Hz.

Modelo	63	125	250	500	1000	2000	4000	8000	Modelo	63	125	250	500	1000	2000	4000	8000
56-4-0,75	44	64	72	77	79	76	69	58	80-6-1,5	47	67	75	80	82	79	72	61
56-4-1	45	65	73	78	80	77	70	59	80-12-1,5 (2v)	32	52	60	65	67	64	57	46
56-8-1 (2v)	30	50	58	63	65	62	55	44	80-6-2	48	68	76	81	83	80	73	62
56-4-1,5	46	66	74	79	81	78	71	60	80-12-2 (2v)	33	53	61	66	68	65	58	47
56-8-1,5 (2v)	31	51	59	64	66	63	56	45	80-6-3	49	69	77	82	84	81	74	63
56-4-2	47	67	75	80	82	79	72	61	80-12-3 (2v)	34	54	62	67	69	66	59	48
56-8-2 (2v)	32	52	60	65	67	64	57	46	80-8-0,5	44	64	72	77	79	76	69	58
56-6-0,33	34	54	62	67	69	66	59	48	80-8-0,75	45	65	73	78	80	77	70	59
56-6-0,5	34	54	62	67	69	66	59	48	80-8-1	46	66	74	79	81	78	71	60
56-6-0,75	35	55	63	68	70	67	60	49	90-4-4	62	83	90	95	98	94	87	76
63-4-1	47	67	75	80	82	79	72	61	90-8-4 (2v)	47	68	75	80	83	79	72	61
63-8-1 (2v)	32	52	60	65	67	64	57	46	90-4-5,5	64	85	92	97	100	96	89	78
63-4-1,5	48	68	76	81	83	80	73	62	90-8-5,5 (2v)	49	70	77	82	85	81	74	63
63-8-1,5 (2v)	33	53	61	66	68	65	58	47	90-4-7,5	66	87	94	99	102	98	91	80
63-4-2	49	69	77	82	84	81	74	63	90-8-7,5 (2v)	51	72	79	84	87	83	76	65
63-8-2 (2v)	34	54	62	67	69	66	59	48	90-4-10	67	88	95	100	103	99	92	81
63-4-3	50	70	78	83	85	82	75	64	90-8-10 (2v)	52	73	80	85	88	84	77	66
63-8-3 (2v)	35	55	63	68	70	67	60	49	90-6-2	53	74	81	86	89	85	78	67
63-4-4	51	71	79	84	86	83	76	65	90-12-2 (2v)	38	59	66	71	74	70	63	52
63-8-4 (2v)	36	56	64	69	71	68	61	50	90-6-3	54	75	82	87	90	86	79	68
63-6-0,5	39	59	67	72	74	71	64	53	90-12-3 (2v)	39	60	67	72	75	71	64	53
63-6-0,75	40	60	68	73	75	72	65	54	90-6-4	55	76	83	88	91	87	80	69
63-6-1	41	61	69	74	76	73	66	55	90-12-4 (2v)	40	61	68	73	76	72	65	54
63-12-1 (2v)	26	46	54	59	61	58	51	40	90-8-1	47	68	75	80	83	79	72	61
71-4-1,5	52	72	80	85	87	84	77	66	90-8-1,5	48	69	76	81	84	80	73	62
71-8-1,5 (2v)	37	57	65	70	72	69	62	51	90-8-2	49	70	77	82	85	81	74	63
71-4-2	53	73	81	86	88	85	78	67	90-8-3	50	71	78	83	86	82	75	64
71-8-2 (2v)	38	58	66	71	73	70	63	52	100-4-7,5	69	89	97	102	104	101	94	83
71-4-3	55	75	83	88	90	87	80	69	100-8-7,5 (2v)	54	74	82	87	89	86	79	68
71-8-3 (2v)	40	60	68	73	75	72	65	54	100-4-10	70	90	98	103	105	102	95	84
71-4-4	56	76	84	89	91	88	81	70	100-8-10 (2v)	55	75	83	88	90	87	80	69
71-8-4 (2v)	41	61	69	74	76	73	66	55	100-4-15	71	91	99	104	106	103	96	85
71-6-0,75	42	62	70	75	77	74	67	56	100-8-15 (2v)	56	76	84	89	91	88	81	70
71-6-1	43	63	71	76	78	75	68	57	100-4-20	72	92	100	105	107	104	97	86
71-12-1 (2v)	28	48	56	61	63	60	53	42	100-8-20 (2v)	57	77	85	90	92	89	82	71
71-6-1,5	44	64	72	77	79	76	69	58	100-6-3	60	80	88	93	95	92	85	74
71-12-1,5 (2v)	29	49	57	62	64	61	54	43	100-12-3 (2v)	45	65	73	78	80	77	70	59
80-4-3	56	76	84	89	91	88	81	70	100-6-4	61	81	89	94	96	93	86	75
80-8-3 (2v)	41	61	69	74	76	73	66	55	100-12-4 (2v)	46	66	74	79	81	78	71	60
80-4-4	57	77	85	90	92	89	82	71	100-6-5,5	62	82	90	95	97	94	87	76
80-8-4 (2v)	42	62	70	75	77	74	67	56	100-12-5,5 (2v)	47	67	75	80	82	79	72	61
80-4-5,5	58	78	86	91	93	90	83	72	100-8-1,5	54	74	82	87	89	86	79	68
80-8-5,5 (2v)	43	63	71	76	78	75	68	57	100-8-2	55	75	83	88	90	87	80	69
80-6-1	46	66	74	79	81	78	71	60	100-8-3	55	75	83	88	90	87	80	69
80-12-1 (2v)	31	51	59	64	66	63	56	45	100-8-4	56	76	84	89	91	88	81	70



Dimensiones mm



Modelo	ØA	C	ØD1
CJHCH-56/63	825	550	690
CJHCH-71/80	1000	650	850
CJHCH-90/100	1200	750	1050

Curvas Características

Ver curvas características serie HCH-HCT.

Accesorios

Ver apartado accesorios.



INT



C2V



AR



RM



RFT



RAP



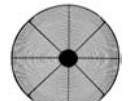
R



PL-P



S



RI