

## Unidades de ventilación a transmisión con ventilador de doble aspiración



**CJBX**

Unidades de ventilación aisladas acústicamente con polietileno expandido y ignífugo (M1), equipadas con ventiladores de las series CBX-CBXC-CBXR sobre amortiguadores de goma.

Ventilador:

- Estructura en chapa de acero galvanizado, con aislamiento térmico y acústico
- Turbina con álabes hacia delante, en chapa de acero galvanizado
- Prensaestopas para entrada de cable



*Turbina de alta calidad y gran robustez, equilibrada dinámicamente según ISO-1940*

Motor:

- Motores clase F, con rodamientos a bolas, protección IP55
- Trifásicos 230/400V.-50Hz.(hasta 5,5CV.) y 400/690V.-50Hz.(potencias superiores a 5,5CV.)
- Temperatura máxima del aire a transportar: -20°C.+ 60°C.

Acabado: Anticorrosivo en chapa de acero galvanizado

Bajo demanda:

- Con impulsión circular

### Características técnicas

Modelo	Velocidad (r/min)	Intensidad máxima admisible (A)			Potencia instalada (kW)	Caudal máximo (m3/h)	Nivel de presión sonora dB(A)	Peso Aprox. Kg.	Tipo Montaje
		230V	400V	690V					
CJBX-7/7-0,25	1090	1,1	0,64		0,18	1050	48	37,0	A
CJBX-7/7-0,33	1220	1,4	0,78		0,25	1100	50	37,8	
CJBX-7/7-0,5	1420	1,8	1,05		0,37	1250	53	39,0	
CJBX-7/7-0,75	1600	2,5	1,45		0,55	1450	56	41,0	
CJBX-7/7-1	1790	3,3	1,90		0,75	1500	58	42,5	
CJBX-9/9-0,25	825	1,1	0,64		0,18	1700	45	48,0	
CJBX-9/9-0,33	920	1,4	0,78		0,25	1800	48	50,0	
CJBX-9/9-0,5	1020	1,8	1,05		0,37	2200	51	51,5	
CJBX-9/9-0,75	1050	2,5	1,45		0,55	2900	55	54,5	
CJBX-9/9-1	1070	3,3	1,90		0,75	3200	56	56,0	
CJBX-9/9-1,5	1260	4,5	2,59		1,10	3750	60	59,0	
CJBX-10/10-0,5	845	1,8	1,05		0,37	2950	52	55,0	
CJBX-10/10-0,75	845	2,5	1,45		0,55	3800	56	57,0	
CJBX-10/10-1	960	3,3	1,90		0,75	4175	58	58,5	
CJBX-10/10-1,5	1070	4,5	2,59		1,10	4800	61	61,3	
CJBX-10/10-2	1140	6,0	3,45		1,50	5400	63	64,6	
CJBX-12/12-0,5	595	1,8	1,05		0,37	4200	52	69,0	
CJBX-12/12-0,75	675	2,5	1,45		0,55	4800	54	71,0	
CJBX-12/12-1	765	3,3	1,90		0,75	5400	57	72,4	
CJBX-12/12-1,5	855	4,5	2,59		1,10	5800	59	75,3	
CJBX-12/12-2	965	6,0	3,45		1,50	6500	62	78,6	
CJBX-12/12-3	1180	8,4	4,85		2,20	7400	65	87,0	
CJBX-15/15-0,75	525	2,5	1,45		0,55	5900	49	85,0	
CJBX-15/15-1	595	3,3	1,90		0,75	6500	52	86,4	
CJBX-15/15-1,5	635	4,5	2,59		1,10	7500	54	89,3	
CJBX-15/15-2	670	6,0	3,45		1,50	8200	56	92,6	
CJBX-15/15-3	740	8,4	4,85		2,20	9500	59	101,0	
CJBX-15/15-4	805	11,2	6,48		3,00	10600	61	103,0	
CJBX-15/15-5,5	965	15,0	8,65		4,00	12000	63	108,0	B
CJBX-18/18-1,5	480	4,5	2,59		1,10	9000	48	122,0	A
CJBX-18/18-2	605	6,0	3,45		1,50	9250	51	125,3	
CJBX-18/18-3	590	8,4	4,85		2,20	11500	54	133,7	
CJBX-18/18-4	640	11,2	6,48		3,00	13200	56	135,7	

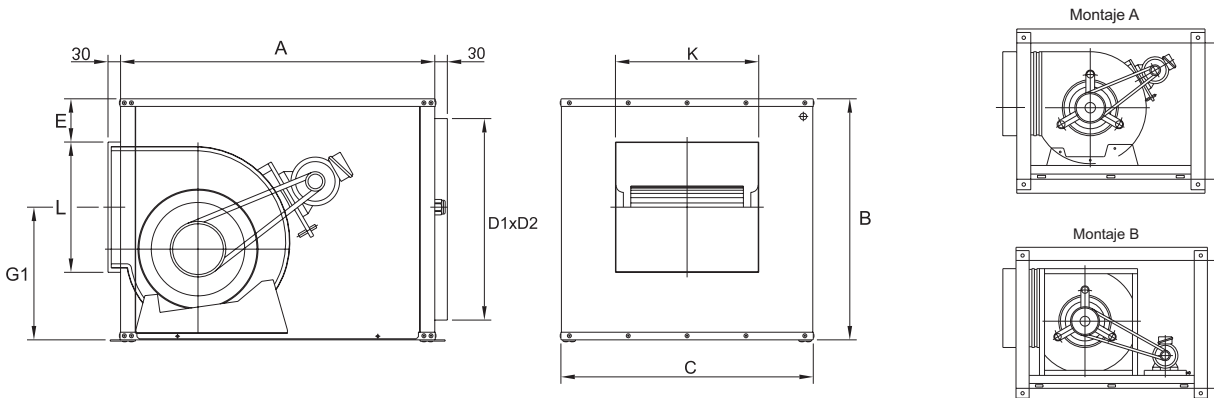


**Características técnicas**

Modelo	Velocidad (r/min)	Intensidad máxima admisible (A)			Potencia instalada (kW)	Caudal máximo (m3/h)	Nivel de presión sonora dB(A)	Peso Aprox. Kg.	Tipo Montaje
		230V	400V	690V					
CJBX-18/18-5,5	675	15,0	8,65		4,00	15000	58	141,0	B
CJBX-18/18-7,5	760		11,40	6,60	5,50	17000	60	154,5	
CJBX-20/20-2	430	6,0	3,45		1,50	11500	56	222,0	
CJBX-20/20-3	530	8,4	4,85		2,20	12800	57	230,5	
CJBX-20/20-4	575	11,2	6,48		3,00	14200	58	232,5	
CJBX-20/20-5,5	635	15,0	8,65		4,00	15500	61	237,5	
CJBX-20/20-7,5	675		11,40	6,60	5,50	17500	63	251,5	
CJBX-20/20-10	725		14,80	8,50	7,50	20000	65	266,5	
CJBX-22/22-2	385	6,0	3,45		1,50	14000	50	250,0	
CJBX-22/22-3	475	8,4	4,85		2,20	15000	54	257,0	
CJBX-22/22-4	515	11,2	6,48		3,00	17000	55	261,0	
CJBX-22/22-5,5	570	15,0	8,65		4,00	19000	57	265,0	
CJBX-22/22-7,5	605		11,40	6,60	5,50	21500	60	279,0	
CJBX-22/22-10	725		14,80	8,50	7,50	22000	63	290,0	
CJBX-22/22-15	765		21,00	12,10	11,00	27000	65	316,0	
CJBX-25/25-3	375	8,4	4,85		2,20	17000	53	297,0	
CJBX-25/25-4	405	11,2	6,48		3,00	20500	55	299,0	
CJBX-25/25-5,5	450	15,0	8,65		4,00	22000	57	304,0	
CJBX-25/25-7,5	485		11,40	6,60	5,50	24500	59	318,0	
CJBX-25/25-10	545		14,80	8,50	7,50	28000	61	329,0	
CJBX-25/25-15	610		21,00	12,10	11,00	32000	64	349,0	
CJBX-30/28-3	330	8,4	4,85		2,20	20000	54	380,0	
CJBX-30/28-4	360	11,2	6,48		3,00	22000	56	382,0	
CJBX-30/28-5,5	380	15,0	8,65		4,00	25000	59	387,0	
CJBX-30/28-7,5	380		11,40	6,60	5,50	31500	60	402,0	
CJBX-30/28-10	410		14,80	8,50	7,50	36000	63	415,0	
CJBX-30/28-15	430		21,00	12,10	11,00	42000	65	426,0	
CJBX-30/28-20	480		28,50	16,50	15,00	48000	68	449,0	

**Dimensiones mm**

Suministro standard

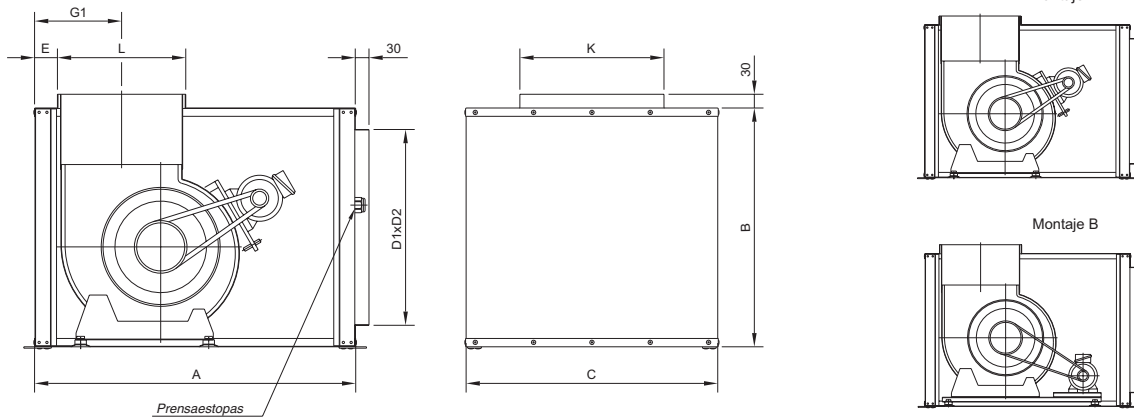


Modelo	A	B	C	D1xD2	E	G1	L	K
CJBX-7/7	650	460	500	366x406	113	235	224	245
CJBX-9/9	700	522	550	428x464	101	281	280,5	312
CJBX-10/10	750	575	600	481x506	106	317	305,5	339,5
CJBX-12/12	850	650	700	556x606	92	379	358	400
CJBX-15/15	1000	755	800	661x706	69	476	419,5	488
CJBX-18/18	1200	875	1000	781x906	51,5	557,5	495,5	570
CJBX-20/20	1400	1175	1100	1079x1004	141	724,5	619,5	618
CJBX-22/22	1480	1250	1250	1154x1154	127,5	767,5	710	670
CJBX-25/25	1660	1375	1450	1279x1354	129,5	841	809	779
CJBX-30/28	1800	1600	1650	1504x1554	120	1003,5	948	905



## Dimensiones mm

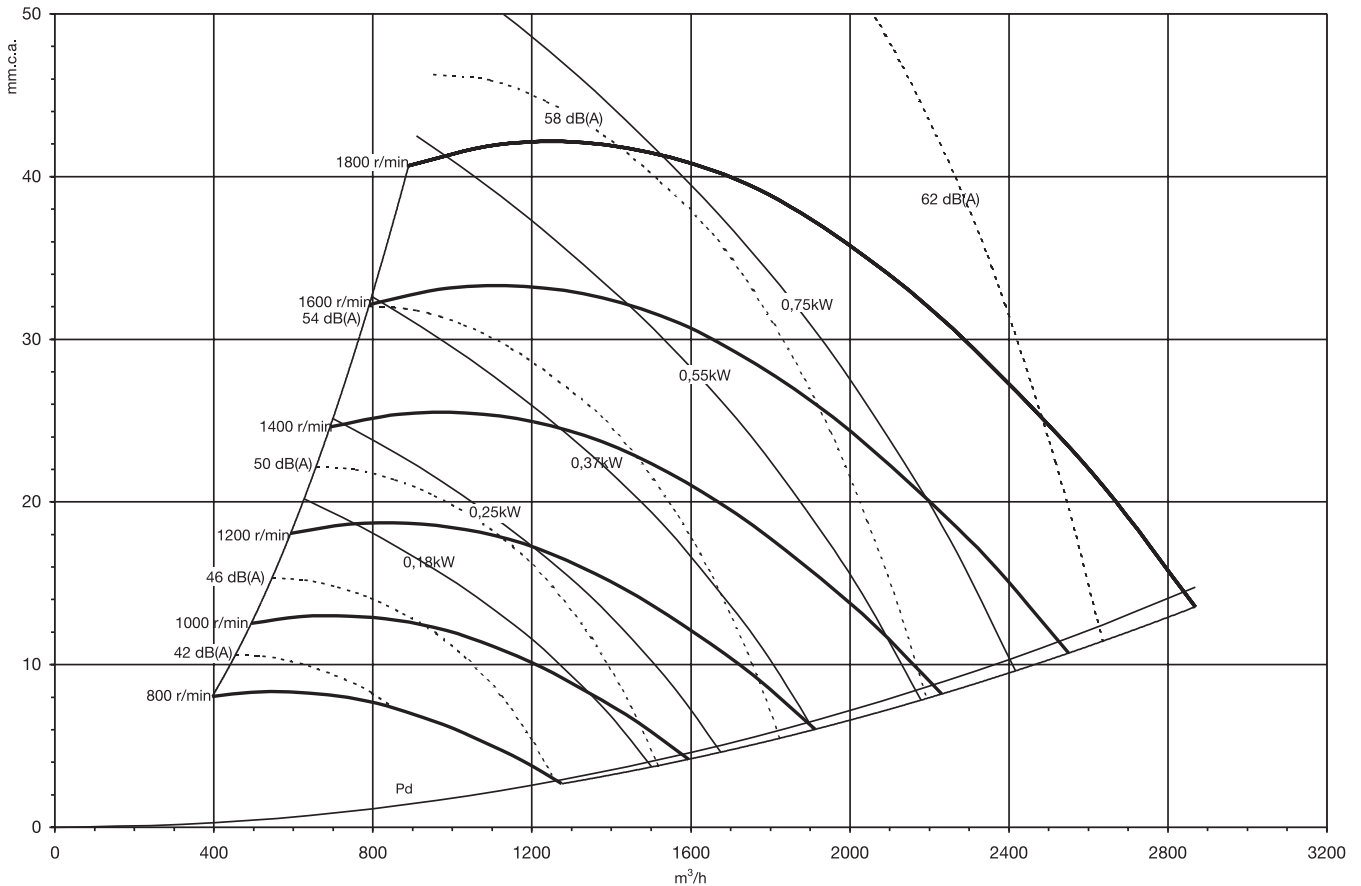
Suministro bajo demanda: impulsión vertical



Modelo	A	B	C	D1xD2	E	G1	L	K
CJBX-7/7	650	460	500	366x406	50	162	224	245
CJBX-9/9	700	522	550	428x464	50	190.25	280.5	312
CJBX-10/10	750	575	600	481x506	50	202.75	305.5	339.5
CJBX-12/12	850	650	700	556x606	50	229	358	400
CJBX-15/15	1000	755	800	661x706	50	259.75	419.5	488
CJBX-18/18	1200	875	1000	781x906	50	297.75	495.5	570
CJBX-20/20	1400	1175	1100	1079x1004	50	359.75	619.5	618
CJBX-22/22	1480	1250	1250	1154x1154	50	405	710	670
CJBX-25/25	1660	1375	1450	1279x1354	50	454.5	809	779
CJBX-30/28	1800	1600	1650	1504x1554	50	524	948	905

**Curvas Características** Q = Caudal en m<sup>3</sup>/h. Pe = Presión estática en mm.c.a.

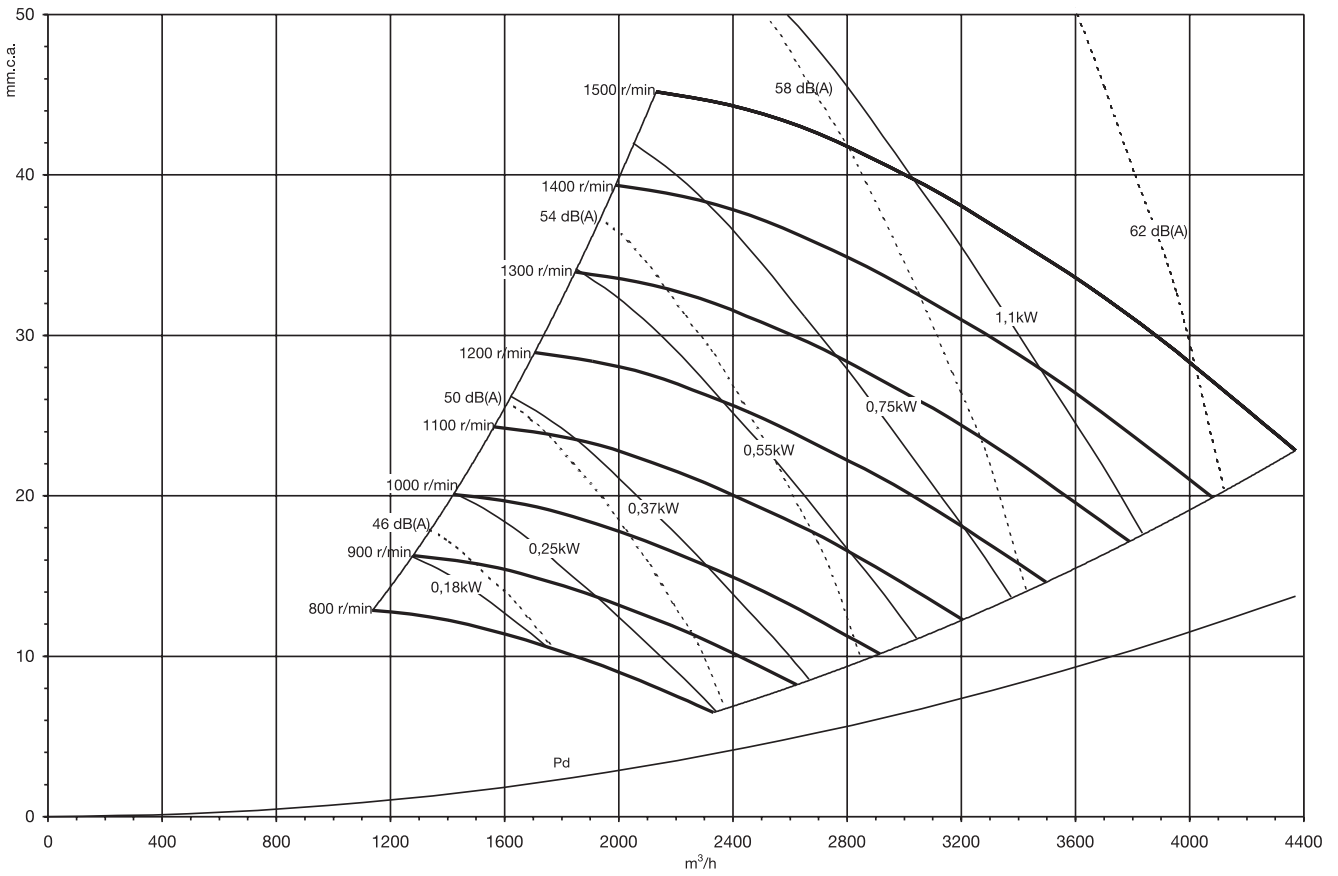
### 1919 (7/7)



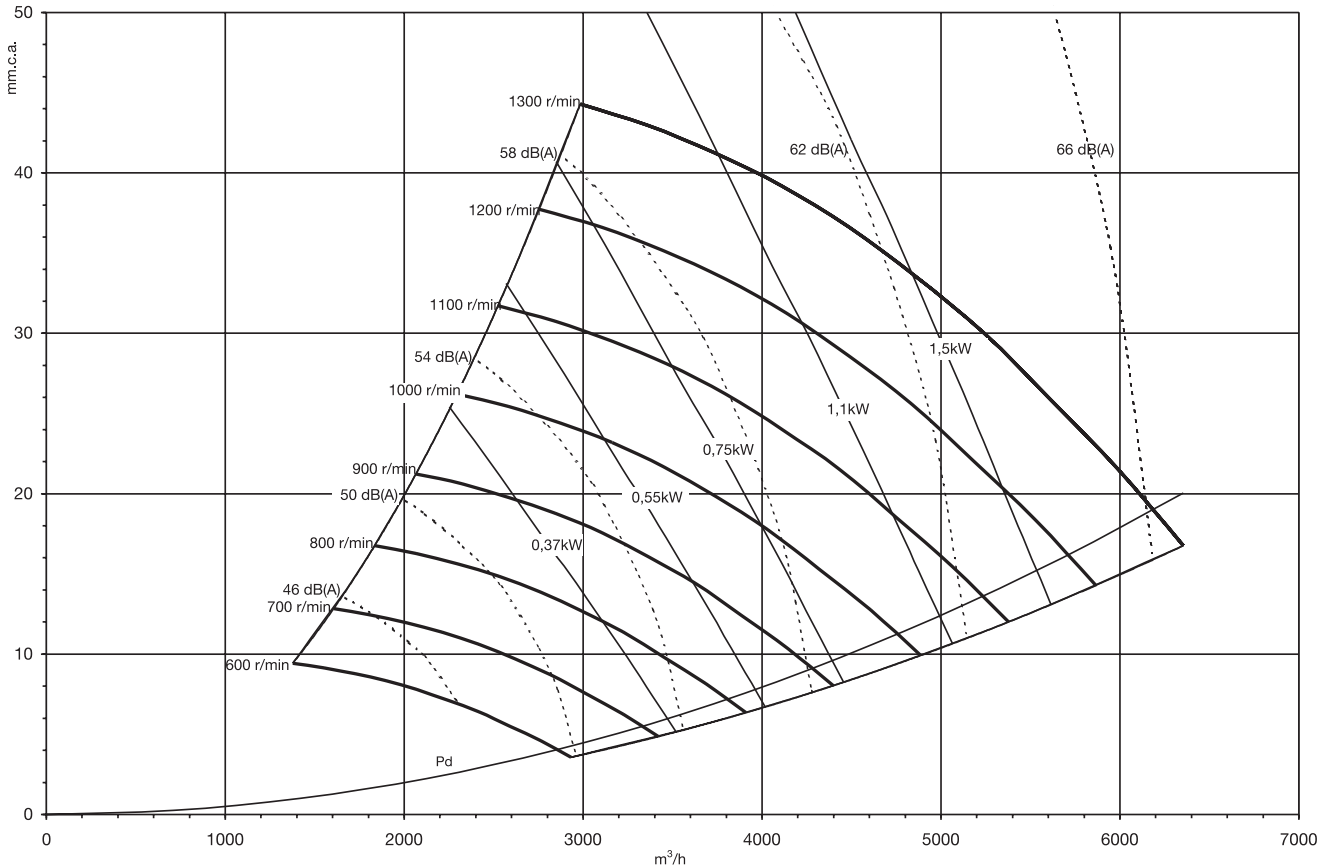


Curvas Características Q = Caudal en m<sup>3</sup>/h. Pe = Presión estática en mm.c.a.

2525 (9/9)



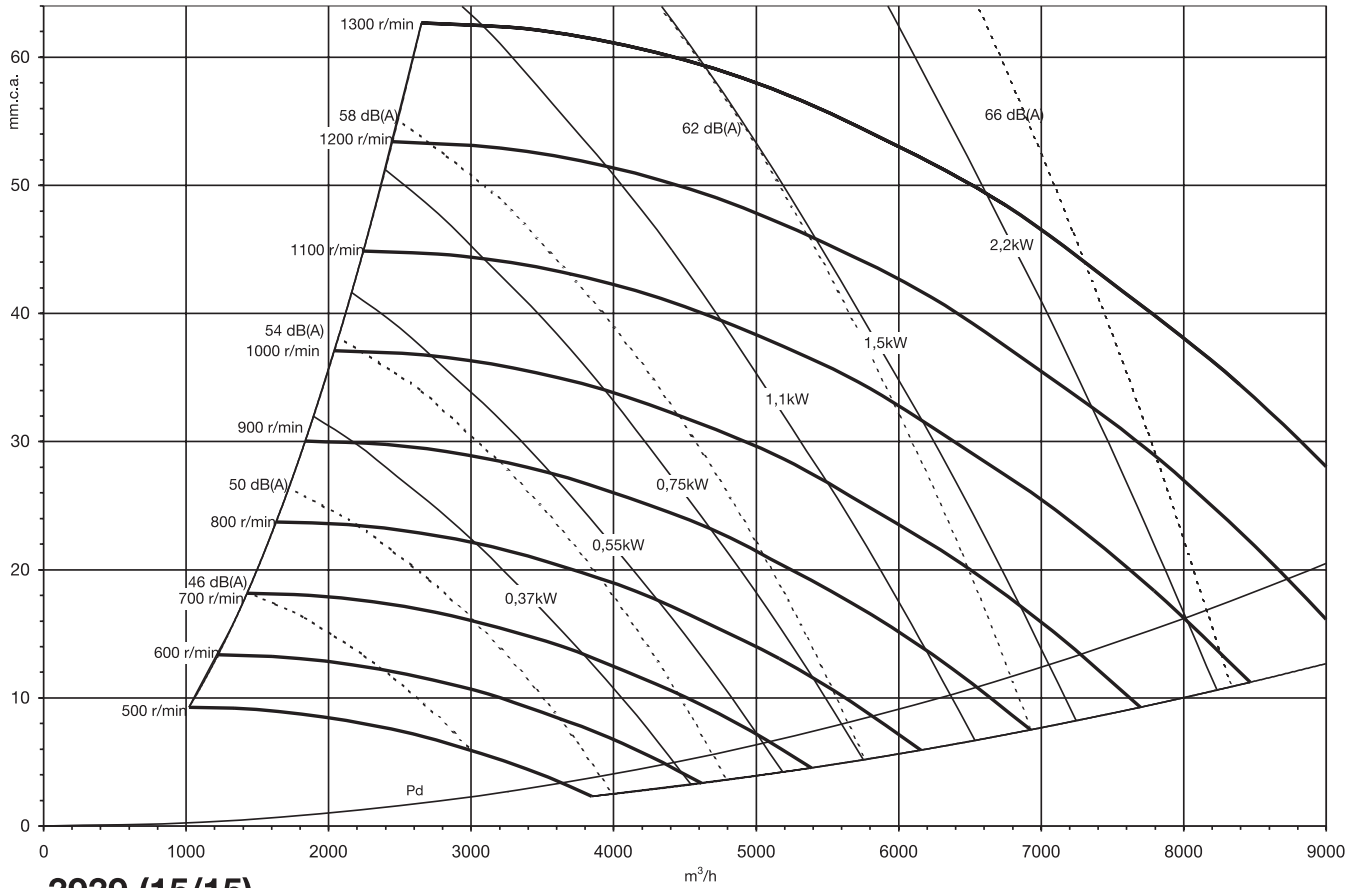
2828 (10/10)



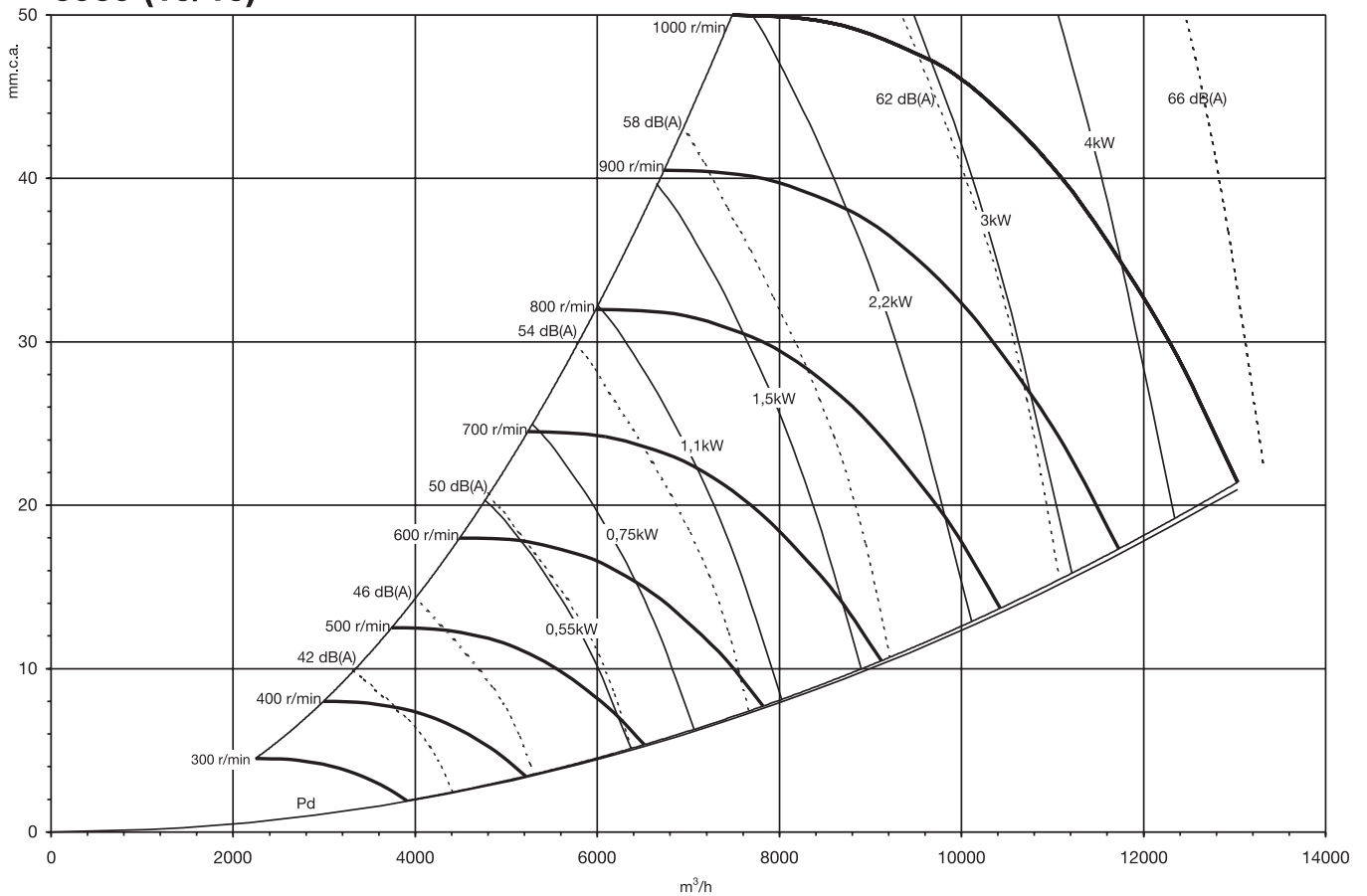


**Curvas Características** Q = Caudal en m<sup>3</sup>/h. Pe = Presión estática en mm.c.a.

## 3333 (12/12)



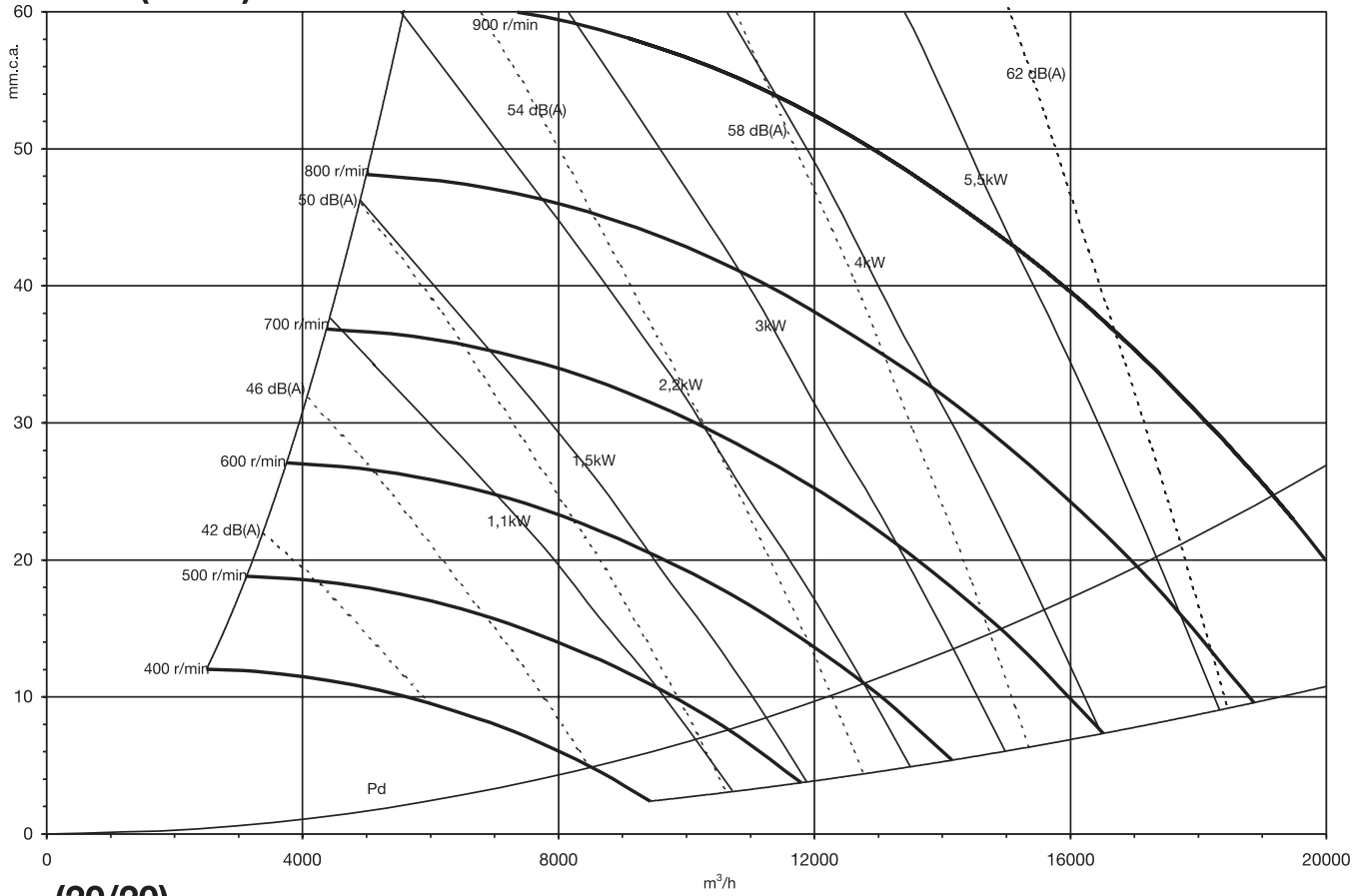
## 3939 (15/15)



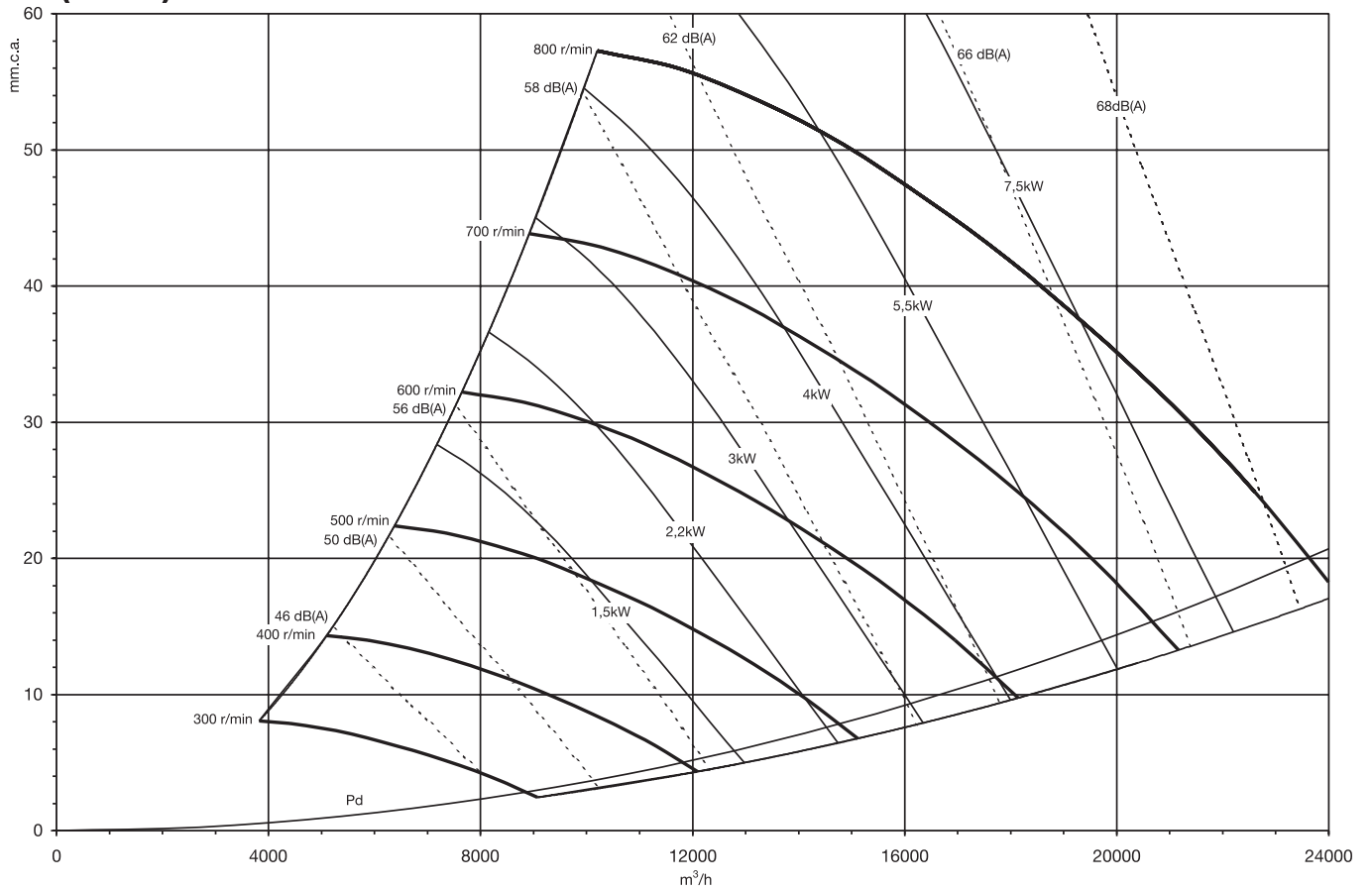


Curvas Características Q = Caudal en m<sup>3</sup>/h. Pe = Presión estática en mm.c.a.

4747 (18/18)



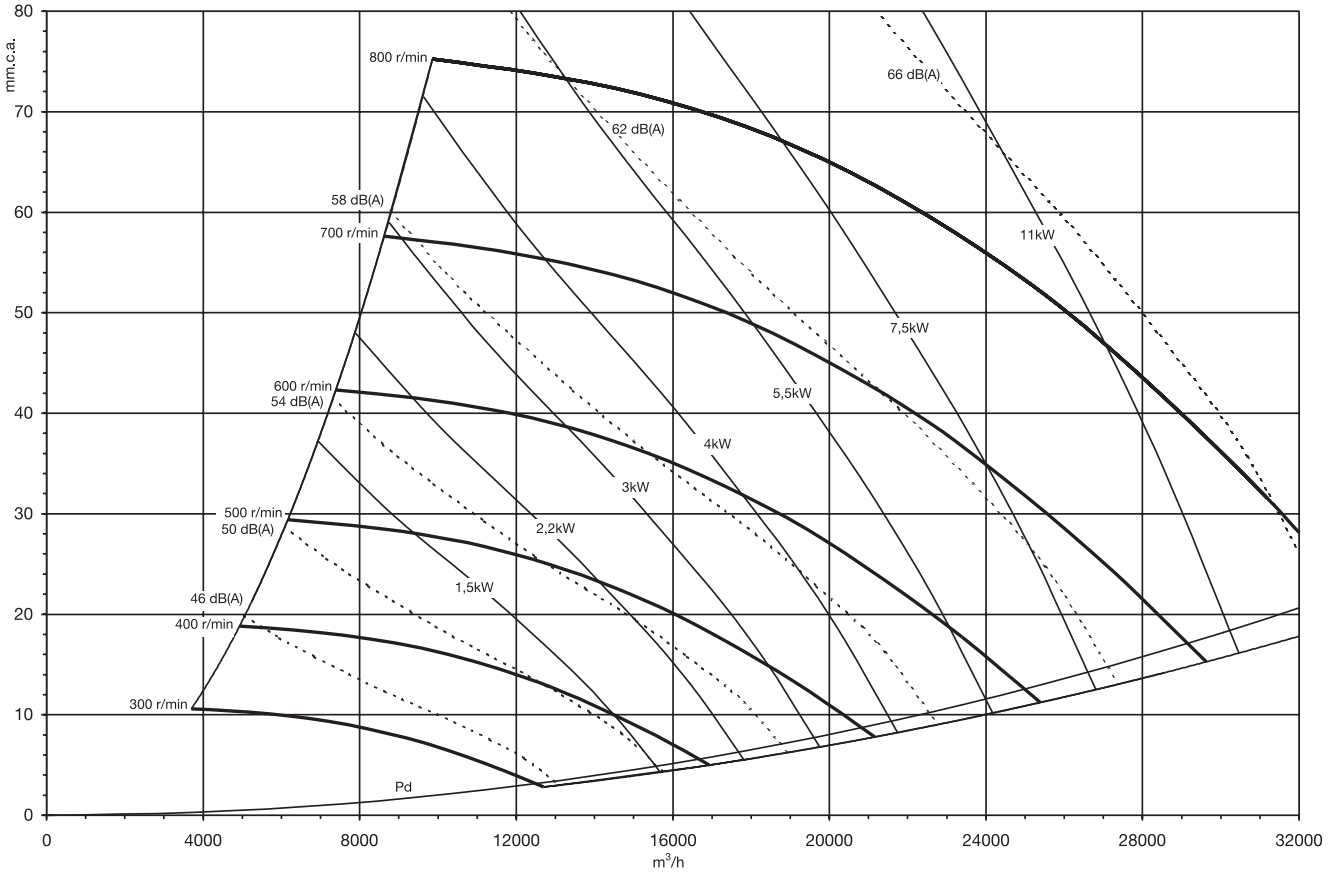
(20/20)



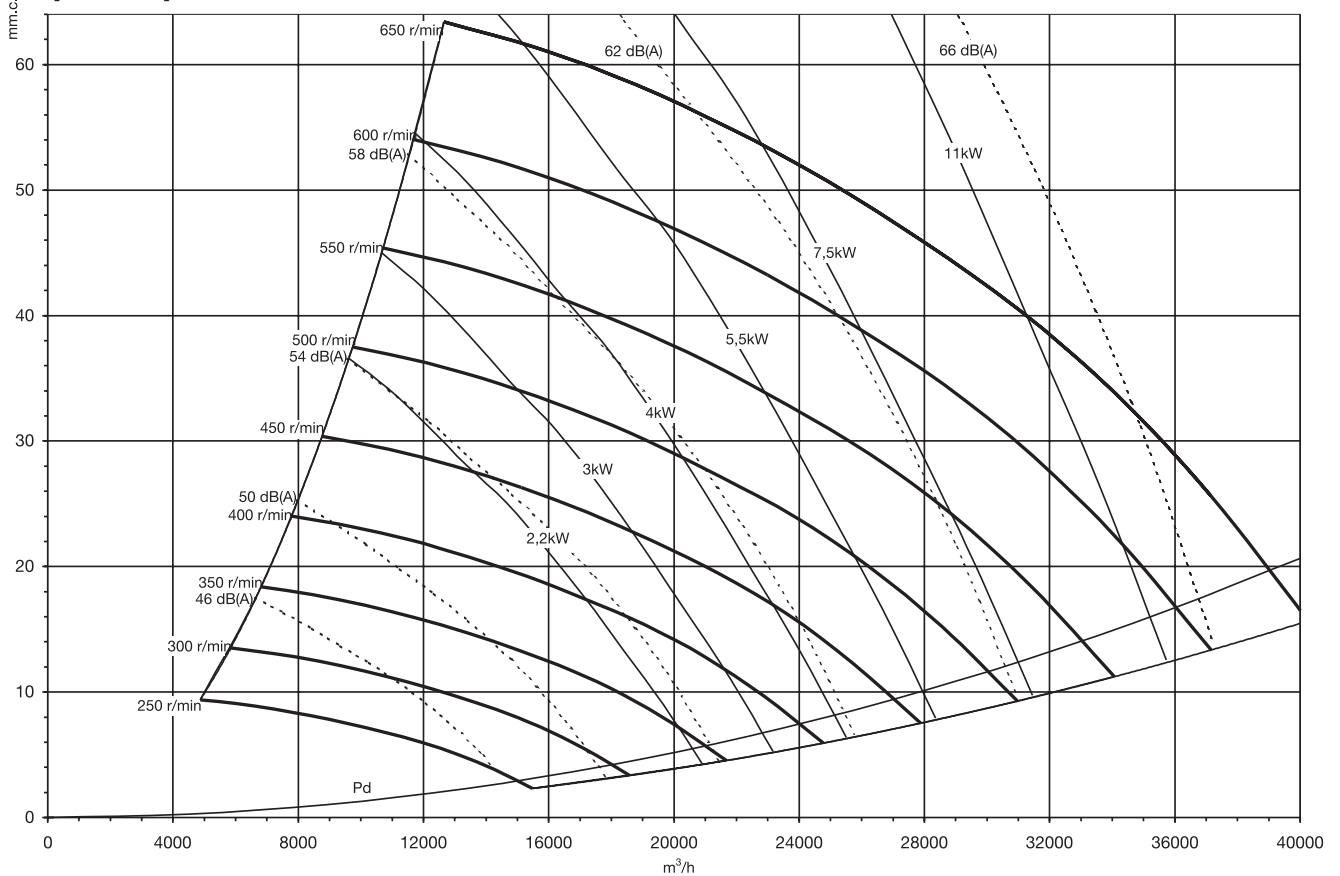


**Curvas Características** Q = Caudal en m<sup>3</sup>/h. Pe = Presión estática en mm.c.a.

**(22/22)**



**(25/25)**

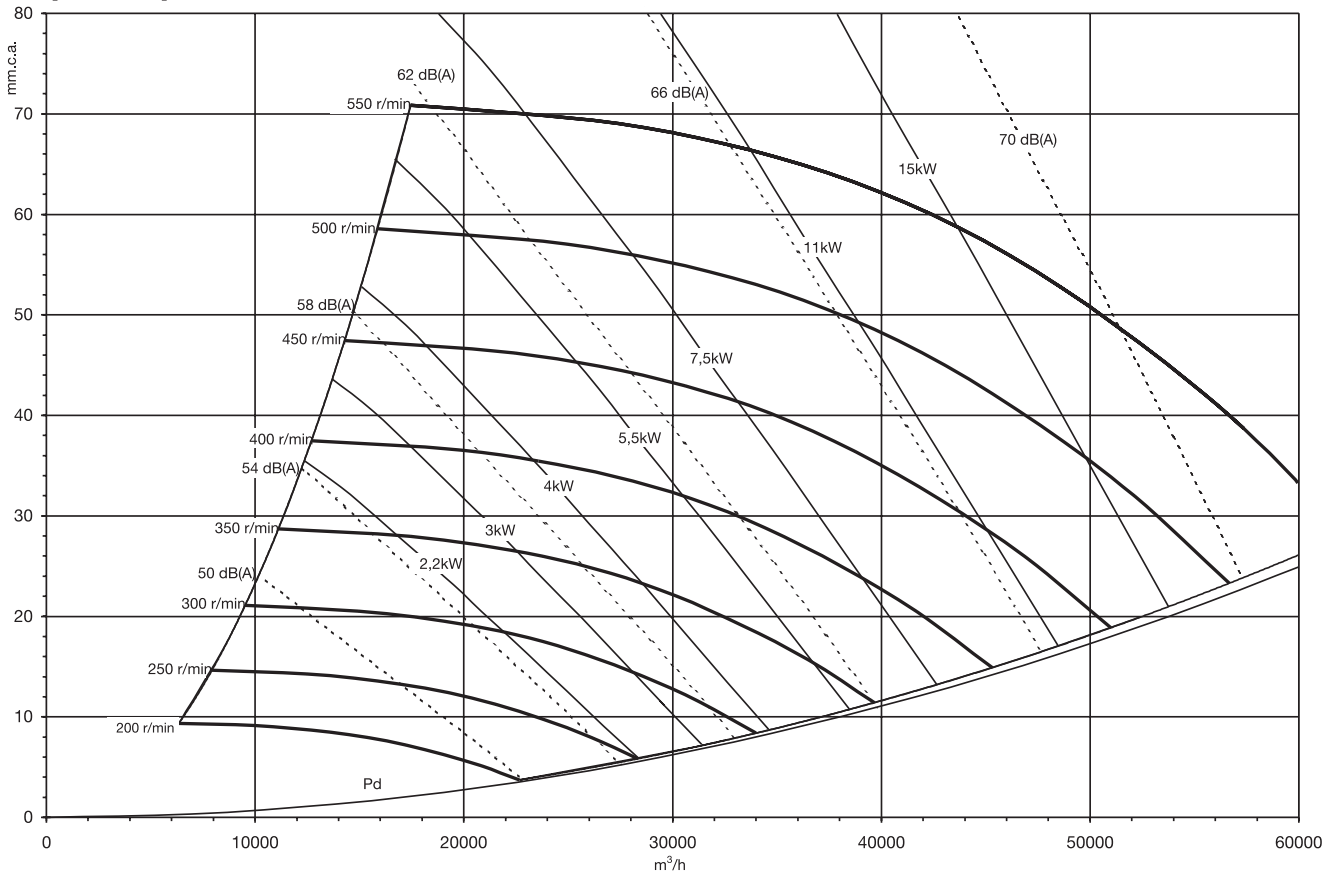




### Curvas Características

Q = Caudal en m<sup>3</sup>/h.  
Pe = Presión estática en mm.c.a.

(30/28)



### Accesorios

Ver apartado accesorios.



INT



C2V



VIS



TEJ