

**CBP: Ventiladores centrífugos de media presión sin pies, equipados con turbina a reacción**  
**CBPC: Ventiladores centrífugos de media presión sin pies y salida vertical, equipados con turbina a reacción**



**CBP**



**CBPC**

Ventiladores centrífugos de media presión y simple aspiración, equipados con turbina con álabes hacia atrás con efecto autolimpieza, especialmente diseñados para cabinas de pintura.

Ventilador:

- Envoltente en chapa de acero
- Turbina con álabes a reacción, en chapa de acero
- Trampilla de inspección
- CBPC: con salida vertical



*Turbina a reacción de alto rendimiento, y gran robustez*

Motor:

- Motores clase F, con rodamientos a bolas, protección IP55
- Trifásicos 230/400V.-50Hz.(hasta 5,5CV.)
- Temperatura máxima del aire a transportar: -20°C.+ 120°C.

Acabado: Anticorrosivo en resina de poliéster, polimerizada a 190°C., previo desengrase alcalino y pretratamiento libre de fosfatos.

Bajo demanda:

- Bobinados especiales para diferentes tensiones.
- Certificación ATEX Categoría 2

## Características técnicas

Modelo	Velocidad (r/min)	Intensidad máxima admisible (A)		Potencia instalada (kW)	Caudal máximo (m3/h)	Nivel de presión sonora dB(A)	Peso Aprox. Kg.	
		230V	400V				CBP	CBPC
CBP-1445-4T CBPC-1445-4T	1440	4,78	2,76	1,10	9000	73	64,2	77,3
CBP-1650-4T CBPC-1650-4T	1410	6,69	3,86	1,50	12000	76	82,1	98,3
CBP-1556-4T CBPC-1556-4T	1455	12,00	6,95	3,00	14000	78	123,0	150,2
CBP-1856-4T CBPC-1856-4T	1455	12,00	6,95	3,00	17000	80	123,6	150,8

## Características acústicas

Los valores indicados, se determinan mediante medidas de nivel de presión y potencia sonora en dB(A) obtenidas en campo libre a una distancia equivalente a dos veces la envergadura del ventilador más el diámetro de la turbina, con un mínimo de 1,5 mts.

Espectro de potencia sonora Lw(A) en dB(A) por banda de frecuencia en Hz.

Modelo	63	125	250	500	1000	2000	4000	8000	Modelo	63	125	250	500	1000	2000	4000	8000
CBP 1445	60	73	79	84	81	84	79	65	CBPC 1445	60	73	79	84	81	84	79	65
CBP 1650	66	76	84	86	85	87	78	68	CBPC 1650	66	76	84	86	89	90	84	70
CBP 1556	68	77	90	86	89	90	84	70	CBPC 1556	68	77	90	86	89	90	84	70
CBP 1856	70	79	92	88	91	92	86	72	CBPC 1856	70	79	92	88	91	92	86	72

## Orientaciones

Suministro standard LG 270

LG 270



RD 270

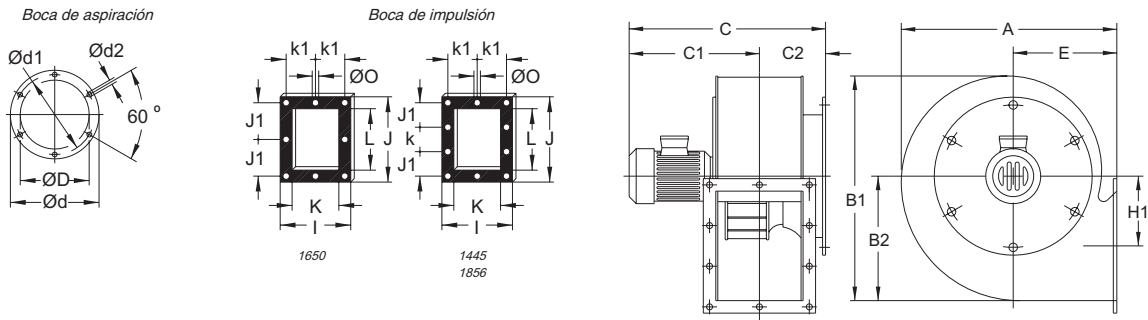




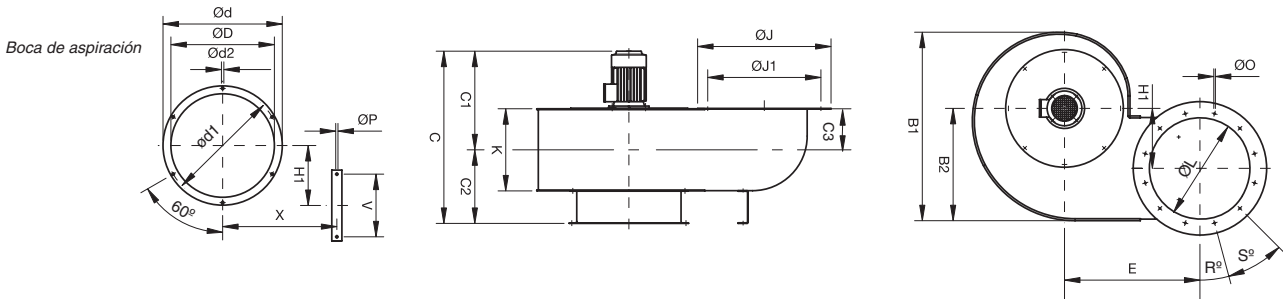
CBP: Ventiladores centrífugos de media presión sin pies, equipados con turbina a reacción  
 CBPC: Ventiladores centrífugos de media presión sin pies y salida vertical, equipados con turbina a reacción

**CBP CBPC**

**Dimensiones mm**

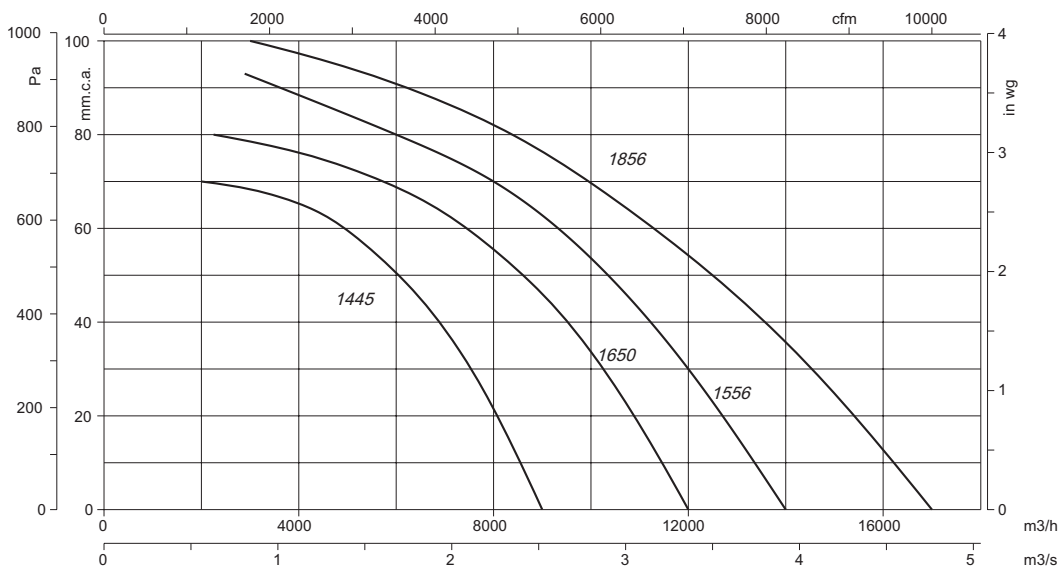


Modelo	A	B1	B2	C	C1	C2	ØD	Ød	Ød1	Ød2	E	H1	I	J	J1	K	k	k1	L	ØO
CBP-1445-4T	765	847	505	765	463	302	460	534	500	12	350	271	445	538	166	355	166	202,5	450	11
CBP-1650-4T	831	932	555	855	490	365	512	590	565	12	375	297	490	590	275	400	-	225	500	13
CBP-1556-4T	923	1041	617	890	542	348	560	634	610	12	415	328	550	660	203	450	203	250	560	13
CBP-1856-4T																				



Modelo	A	B1	B2	C	C1	C2	C3	ØD	Ød	Ød1	Ød2	E	H1	J	J1	K	ØL	O	Rº	Sº	ØP	V	X
CBPC-1445	1330	847	505	765	463	302	256	445	530	500	12	615	271	600	500	361	450	M8	0º	8x45º	11	260	510
CBPC-1650	1456	932	555	848	484	364	256	495	590	565	12	670	297	660	560	404	500	M8	15º	12x30º	11	310	565
CBPC-1556	1598	1041	617	890	542	348	296	560	634	610	12	730	328	720	629	456	560	M12	11º 15'	16x22º 30'	11	360	620
CBPC-1856																							

**Curvas Características** Q = Caudal en m<sup>3</sup>/h y m<sup>3</sup>/s. Pe = Presión estática en mm.c.a. y Pa.



**Accesorios**

Ver apartado accesorios.



INT



AR



RPA



BIC