



CAS: Ventiladores centrífugos de alta presión en chapa de acero
CAS-S: Ventiladores centrífugos de alta presión en chapa de acero, equipados con atenuador acústico



CAS



CAS-S

Ventiladores centrífugos de alta presión y simple aspiración con envolvente y turbina en chapa de acero, excepto modelos 242-248-254-260-640-645-650 en turbina en fundición de aluminio.

Ventilador:

- Envolvente en chapa de acero
- Turbina con álabes hacia atrás, en chapa de acero galvanizado
- CAS-S: Atenuador acústico de perfil hexagonal incorporado en la boca de aspiración del ventilador. Su diseño permite ajustar el caudal de aire en la entrada del ventilador



Construcción de gran robustez

Motor:

- Motores clase F, con rodamientos a bolas, protección IP55
- Trifásicos 230/400V.-50Hz.(hasta 5,5CV.) y 400/690V.-50Hz.(potencias superiores a 5,5CV.)
- Temperatura máxima del aire a transportar: -20°C.+ 120°C.

Acabado: Anticorrosivo en resina de poliéster, polimerizada a 190°C., previo desengrase alcalino y pretratamiento libre de fosfatos

Bajo demanda:

- Bobinados especiales para diferentes tensiones
- Ventilador preparado para transportar aire hasta 250°C
- Ventilador en acero inoxidable
- Certificación ATEX Categoría 2

Características técnicas

Modelo	Velocidad (r/min)	Intensidad máxima admisible (A)			Potencia instalada (kW)	Caudal máximo (m3/h)	Nivel de presión sonora dB(A)		Peso Aprox. Kg.	
		230V	400V	690V			CAS	CAS-S	CAS	CAS-S
CAS-242-2T-0,33	2830	1,39	0,80		0,25	450	73	67	30,0	33,0
CAS-242-2T-0,5	2740	1,92	1,11		0,37	650	73	67	31,0	34,0
CAS-248-2T-0,75	2800	2,42	1,40		0,55	420	74	68	43,5	46,5
CAS-248-2T-1	2855	3,00	1,73		0,75	500	75	69	45,0	48,0
CAS-248-2T-1,5	2845	4,16	2,40		1,10	990	76	70	46,5	49,5
CAS-254-2T-1,5	2845	4,16	2,40		1,10	600	76	70	56,5	59,5
CAS-254-2T-2	2860	5,63	3,25		1,50	800	78	72	61,5	64,5
CAS-254-2T-3	2880	7,97	4,60		2,20	1300	80	73	63,0	66,0
CAS-260-2T-2	2860	5,63	3,25		1,50	500	77	71	75,0	80,0
CAS-260-2T-3	2880	7,97	4,60		2,20	900	79	72	78,0	83,0
CAS-463-2T-5,5	2900	13,34	7,70		4,00	1150	82	75	88,5	93,5
CAS-463-2T-7,5	2855	-	10,50	6,10	5,50	2000	83	76	95,5	100,5
CAS-467-2T-7,5	2855	-	10,50	6,10	5,50	1550	84	77	117,5	122,5
CAS-467-2T-10	2855	-	13,90	8,00	7,50	2600	85	78	122,5	127,5
CAS-571-2T-10	2855	-	13,90	11,50	7,50	2000	86	78	144,0	149,0
CAS-571-2T-15	2930	-	20,00		11,00	3450	87	79	175,0	180,0
CAS-640-2T-2	2860	5,63	3,25		1,50	2600	77	71	51,5	56,5
CAS-645-2T-3	2880	7,97	4,60		2,20	2000	76	70	62,5	70,5
CAS-645-2T-4	2895	10,57	6,10		3,00	3000	81	74	69,5	77,5
CAS-650-2T-5,5	2900	13,34	7,70		4,00	3500	81	74	89,0	97,0
CAS-650-2T-7,5	2855	-	10,50	6,10	5,50	4750	83	76	96,0	104,0
CAS-852-2T-7,5	2855	-	10,50	6,10	5,50	3500	81	74	96,0	104,0
CAS-852-2T-10	2855	-	13,90	8,00	7,50	5500	85	78	101,0	109,0
CAS-856-2T-15	2930	-	20,00	11,50	11,00	7500	85	78	157,5	167,5
CAS-863-2T-15	2930	-	20,00	15,30	11,00	4000	84	77	168,0	178,0
CAS-863-2T-20	2920	-	26,50	18,50	15,00	7000	86	78	179,0	189,0
CAS-971-2T-25	2920	-	32,00	18,50	18,50	5800	87	79	299,0	309,0
CAS-971-2T-30	2930	-	39,00	22,50	22,00	8100	88	80	324,0	334,0
CAS-971-2T-40	2955	-	53,00	30,60	30,00	12000	89	81	380,0	390,0



Características técnicas

Modelo	Velocidad (r/min)	Intensidad máxima admisible (A)			Potencia instalada (kW)	Caudal máximo (m3/h)	Nivel de presión sonora dB(A)		Peso Aprox. Kg.	
		230V	400V	690V			CAS	CAS-S	CAS	CAS-S
CAS-1250-2T-15/A	2930	-	20,00	11,50	11,00	12000	84	77	220,0	230,0
CAS-1456-2T-25/A	2920	-	32,00	18,50	18,50	18000	87	79	286,0	299,0
CAS-1663-2T-50/A	2950	-	64,00	37,00	37,00	25000	92	84	425,0	438,0
CAS-1671-2T-60/A	2940	-	80,00	46,20	45,00	27000	93	85	575,0	590,0
CAS-2071-2T-100/A	2970	-	127,00	73,30	75,00	33600	95	86	750,0	770,0
CAS-2080-2T-125/A	2970	-	152,00	87,80	90,00	42600	96	87	820,0	840,0
CAS-680-2T-12,5	2825	-	16,60	9,60	9,20	1320	86	78	160,0	165,0
CAS-790-2T-20	2920	-	26,50	15,30	15,00	2100	88	80	245,0	250,0
CAS-980-2T-30	2930	-	39,00	22,50	22,00	4800	87	79	340,0	355,0
CAS-990-2T-50	2950	-	64,00	37,00	37,00	6000	90	82	485,0	500,0
CAS-1080-2T-40	2955	-	53,00	30,60	30,00	5400	88	80	420,0	435,0
CAS-1090-2T-60	2960	-	79,00	45,60	45,00	6000	91	83	530,0	545,0

Características acústicas

Los valores indicados, se determinan mediante medidas de nivel de presión y potencia sonora en dB (A) obtenidas en campo libre a una distancia equivalente a dos veces la envergadura del ventilador más el diámetro de la turbina, con un mínimo de 1,5 mts.

Espectro de potencia sonora Lw(A) en dB(A) por banda de frecuencia en Hz.

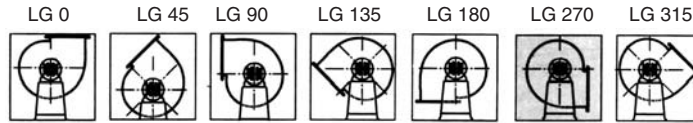
Modelo	63	125	250	500	1000	2000	4000	8000	Modelo	63	125	250	500	1000	2000	4000	8000
CAS									CAS-S								
242	50	61	67	76	83	82	79	72	242	44	55	61	70	77	76	73	66
248-0,75	51	62	68	77	84	83	80	73	248-0,75	45	56	62	71	78	77	74	67
248-1	52	63	69	78	85	84	81	74	248-1	46	57	63	72	79	78	75	68
248-1,5	53	64	70	79	86	85	82	75	248-1,5	47	58	64	73	80	79	76	69
254-1,5	55	66	71	81	88	87	84	77	254-1,5	49	60	65	75	82	81	78	71
254-2	57	68	73	83	90	89	86	79	254-2	51	62	67	77	84	83	80	73
254-3	56	68	76	85	90	92	89	82	254-3	49	61	69	78	83	85	82	75
260-2	53	69	69	83	88	88	85	78	260-2	47	63	63	77	82	82	79	72
260-3	55	71	71	85	90	90	87	80	260-3	48	64	64	78	83	83	80	73
463-5,5	57	69	82	91	93	93	89	80	463-5,5	50	62	75	84	86	86	82	73
463-7,5	58	70	83	92	94	94	90	81	463-7,5	51	63	76	85	87	87	83	74
467-7,5	69	74	83	95	95	97	93	85	467-7,5	62	67	76	88	88	90	86	78
467-10	70	75	84	96	96	98	94	86	467-10	63	68	77	89	89	91	87	79
571-10	64	76	86	96	99	99	94	86	571-10	56	68	78	88	91	91	86	78
571-15	65	77	87	97	100	100	95	87	571-15	57	69	79	89	92	92	87	79
640	56	67	75	82	88	84	83	76	640	50	61	69	76	82	78	77	70
645-3	55	66	74	81	87	83	82	75	645-3	49	60	68	75	81	77	76	69
645-4	55	66	77	86	90	91	87	79	645-4	48	59	70	79	83	84	80	72
650-5,5	59	75	84	90	93	90	85	78	650-5,5	52	68	77	83	86	83	78	71
650-7,5	52	68	81	91	96	93	85	78	650-7,5	45	61	74	84	89	86	78	71
852-7,5	68	72	82	88	92	92	89	84	852-7,5	61	65	75	81	85	85	82	77
852-10	68	76	86	93	96	96	92	84	852-10	61	69	79	86	89	89	85	77
856	63	76	90	96	96	94	90	84	856	56	69	83	89	89	87	83	77
863-15	67	81	87	96	96	95	92	87	863-15	60	74	80	89	89	88	85	80
863-20	69	81	92	99	98	95	93	87	863-20	61	73	84	91	90	87	85	79
971-25	67	81	90	102	98	96	93	89	971-25	59	73	82	94	90	88	85	81
971-30	68	82	91	103	99	97	94	90	971-30	60	74	83	95	91	89	86	82
971-40	68	83	97	102	102	99	95	88	971-40	60	75	89	94	94	91	87	80
1250	75	88	97	94	91	86	82	73	1250	68	81	90	87	84	79	75	66
1456	80	93	102	99	96	90	87	78	1456	72	85	94	91	88	82	79	70
1663	65	74	80	95	108	100	97	93	1663	57	66	72	87	100	92	89	85
1671	64	73	79	94	108	100	97	93	1671	56	65	71	86	100	92	89	85
2071	66	75	81	96	110	102	99	95	2071	57	66	72	87	101	93	90	86
2080	67	76	82	97	111	103	100	96	2080	58	67	73	88	102	94	91	87
680	70	74	85	96	102	93	86	80	680	62	66	77	88	94	85	78	72
790	73	77	88	99	105	96	89	83	790	65	69	80	91	97	88	81	75
980	61	70	76	91	105	97	94	90	980	53	62	68	83	97	89	86	82
990	64	73	79	94	108	100	97	93	990	56	65	71	86	100	92	89	85
1080	62	71	77	92	106	98	95	91	1080	54	63	69	84	98	90	87	83
1090	65	77	80	95	109	101	98	94	1090	57	66	72	87	101	93	90	86



Orientaciones

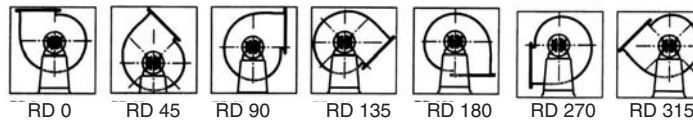
Suministro standard LG 270

Posición LG 180 bajo demanda y con medidas de anclaje especiales.

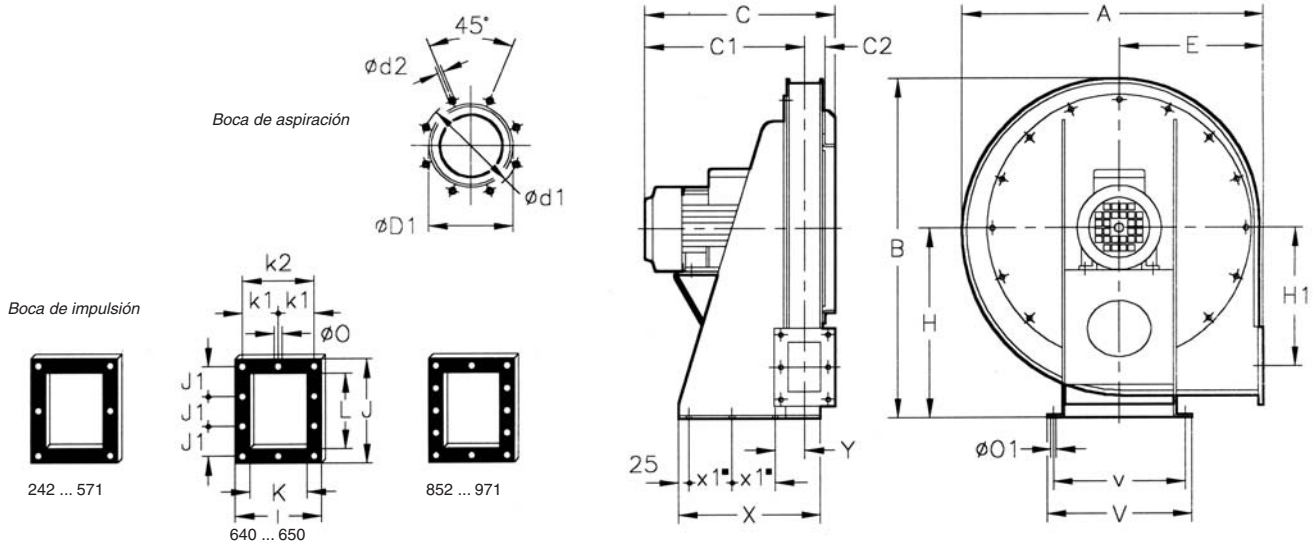


Suministro bajo demanda

Posición RD 180 con medidas de anclaje especiales.



Dimensiones mm

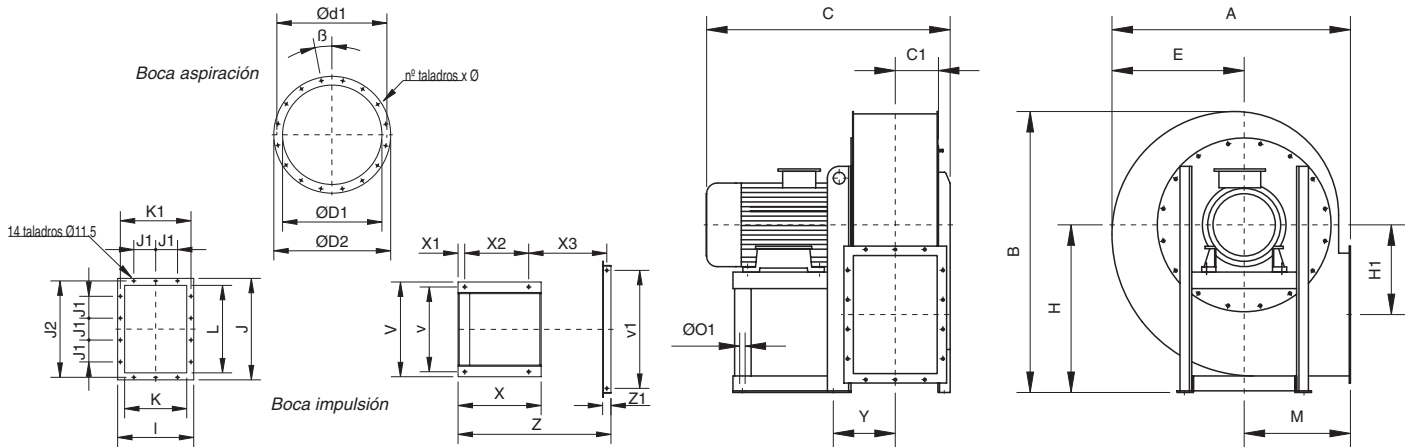


Modelo	A	B	C	C1	C2	ØD1*	Ød1	Ød2	E	H	H1	I	J	J1	K	k1	k2	L	Ø0	Ø01	V	v	X	x1	Y
CAS-242-2T-0,33	576	662	282	219	33	100	130	M.8	270	375	270	120	155	65	60	-	95	95	11	12	305	275	260	75	61
CAS-242-2T-0,5	576	662	310	247	33	100	130	M.8	270	375	270	120	155	65	60	-	95	95	11	12	305	275	260	75	61
CAS-248-2T-0,75	639	728	315	249	36	112	140	M.8	300	410	297	126	165	70	66	-	101	105	11	12	320	290	300	90	64
CAS-248-2T-1,1,5	639	728	340	274	36	112	140	M.8	300	410	297	126	165	70	66	-	101	105	11	12	320	290	300	90	64
CAS-254-2T-1,5	699	788	365	294,5	40,5	125	155	M.8	330	440	322	135	175	75	75	-	110	115	11	14	340	310	330	100	68,5
CAS-254-2T-2	699	788	413	342,5	40,5	125	155	M.8	330	440	322	135	175	75	75	-	110	115	11	14	340	310	330	100	68,5
CAS-254-2T-3	699	788	443	372,5	40,5	125	155	M.8	330	440	322	135	175	75	75	-	110	115	11	14	340	310	330	100	68,5
CAS-260-2T-2/3	782	875	419	343,5	47,5	150	175	M.8	370	485	362	145	185	80	85	-	120	125	11	14	380	350	370	115	73,5
CAS-463-2T-5,5	782	875	459	383,5	45,5	200	240	M.8	370	485	362	145	185	80	85	-	120	125	11	14	380	350	370	115	73,5
CAS-463-2T-7,5	782	875	517	441,5	45,5	200	240	M.8	370	485	362	145	185	80	85	-	120	125	11	14	380	350	370	115	73,5
CAS-467-2T-7,5/10	833	945	530	442	48	224	258	M.8	390	530	395	150	190	82,5	90	-	125	130	11	14	405	375	300	125	76
CAS-571-2T-10	873	995	536	445,5	50,5	250	275	M.8	410	560	410	155	205	90	95	-	130	145	11	14	430	400	350	150	79,5
CAS-571-2T-15	873	995	671	580,5	50,5	250	275	M.8	410	560	410	155	205	90	95	-	130	145	11	14	430	400	410	180	79,5
CAS-640-2T-2	639	728	446	350,5	65,5	250	275	M.8	300	410	250	185	260	78	125	80	-	200	11	14	340	310	350	100	93,5
CAS-645-2T-3	699	788	461	358	73	250	275	M.8	330	440	267,5	200	284	86	140	87,5	-	224	11	14	380	350	380	115	101
CAS-645-2T-4	699	788	491	388	73	250	275	M.8	330	440	267,5	200	284	86	140	87,5	-	224	11	14	380	350	380	115	101
CAS-650-2T-5,5	782	875	534	421	83	250	275	M.8	370	485	300	220	310	95	160	97,5	-	250	11	14	405	375	490	125	111
CAS-650-2T-7,5	782	875	572	459	83	250	275	M.8	370	485	300	220	310	95	160	97,5	-	250	11	14	405	375	490	125	111
CAS-852-2T-7,5/10	833	945	603	470	94,5	280	310	M.8	390	530	320	240	340	78	180	107,5	-	280	11	14	430	400	350	150	122
CAS-856-2T-15	833	945	708	575	93	355	395	M.8	390	530	320	240	340	78	180	107,5	-	280	11	14	430	400	600	180	122
CAS-863-2T-15/20	873	995	728	585	103	355	410	M.8	410	560	325	260	375	87,5	200	117,5	-	315	11	14	430	400	410	180	132
CAS-971-2T-25	1012	1170	759	598	116	400	450	M.10	460	670	420	294	425	100	224	132	-	355	11	14	550	510	500	150	145
CAS-971-2T-30	1012	1170	881	720	116	400	450	M.10	460	670	420	294	425	100	224	132	-	355	11	14	550	510	500	150	145
CAS-971-2T-40	1012	1170	948	787	116	400	450	M.10	460	670	420	294	425	100	224	132	-	355	11	14	550	510	500	150	145

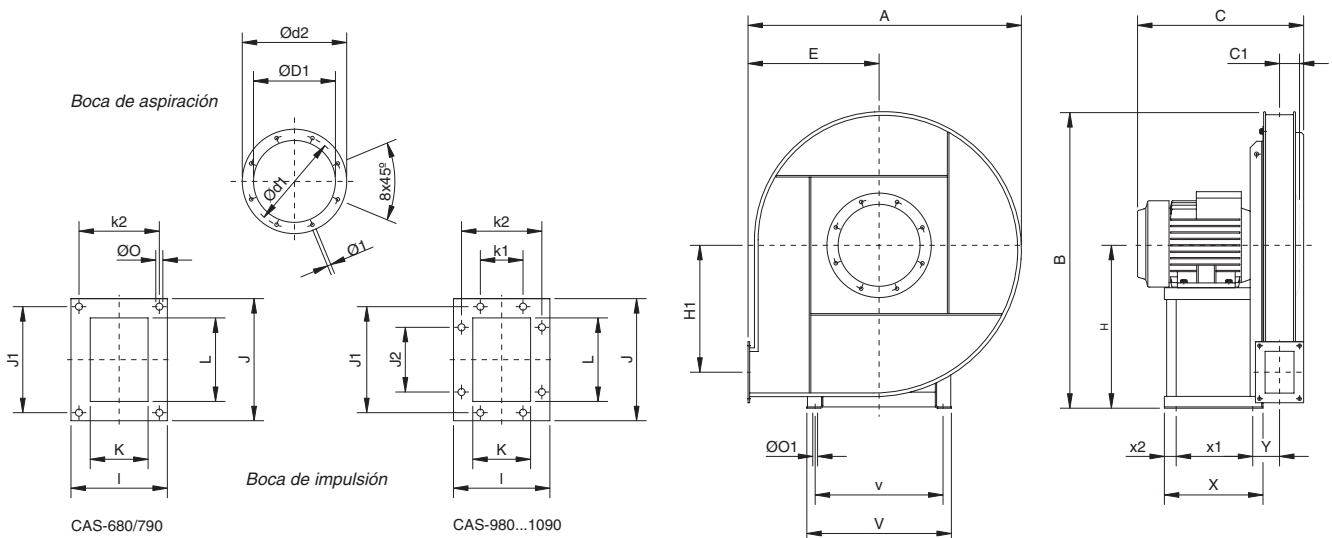
*Diámetro nominal tubería recomendada



Dimensiones mm



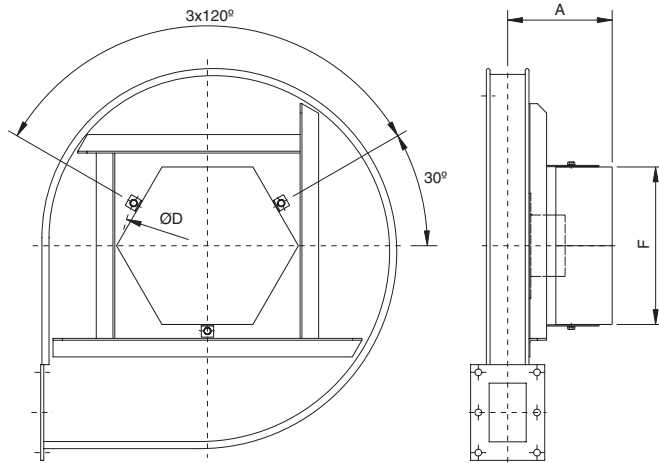
Modelo	A	B	C	C1	ØD1	ØD2	Ød1	Nº taladros x Ø	β	E	H	H1	I	J	J1	J2	K	K1	L	M	ØO1	V	v	v1	X	X1	X2	X3	Y	Z	Z1
CAS-1250-2T-15/A	850	1040	865	160	361	441	405	8x11,5	22°30'	495	630	365	360	480	125	448	280	332	400	355	14	440	400	-	425	30	340	-	202	-	-
CAS-1456-2T-25/A	955	1170	900	179	406	486	448	12x11'5	15°	555	710	410	395	530	125	497	315	366	450	400	14	440	400	-	425	30	340	-	219	-	-
CAS-1663-2T-50/A	1010	1190	1035	183	568	668	629	16x11'5	11°15'	560	705	380	435	580	125	551	355	405	500	450	16	570	520	710	500	40	385	470	263	920	50
CAS-1671-2T-60/A	1130	1340	1160	206	638	738	698	16x13	11°15'	630	800	430	500	660	160	629	400	464	560	500	19	626	565	800	550	40	425	530	292	1025	60
CAS-2071-2T-100/A	1130	1340	1290	206	638	738	698	16x13	11°15'	630	800	430	500	660	160	629	400	464	560	500	21	760	680	800	700	50	550	545	307	1125	60
CAS-2080-2T-125/A	1270	1505	1345	231	718	818	775	16x13	11°15'	710	900	486	550	730	160	698	450	513	630	560	24	760	680	900	700	50	550	595	333	1225	60



Modelo	A	B	C	C1	ØD1	Ød1	Ød2	E	H	H1	I	J	J1	J2	K	K1	K2	L	ØO	ØO1	V	v	X	X1	X2	Y
CAS-680-2T-12,5	925	995	550	50	165	200	235	450	530	430	131	160	125	-	71	-	100	100	9	12	392	360	320	250	25	87
CAS-790-2T-20	1100	1180	650	58	185	219	255	530	630	520	140	172	140	-	80	-	112	112	9	14	440	400	425	340	30	103
CAS-980-2T-30	1120	1250	725	90	255	292	325	530	710	530	210	270	241	112	140	112	182	200	11,5	14	440	400	425	340	35	145
CAS-990-2T-50	1250	1400	900	100	286	332	366	600	800	600	230	294	265	112	160	112	200	224	11,5	16	570	510	500	385	40	165
CAS-1080-2T-40	1120	1250	850	90	255	292	325	530	710	530	210	270	241	112	140	112	182	200	11,5	16	570	510	500	385	40	155
CAS-1090-2T-60	1250	1400	930	100	286	332	366	600	800	600	230	294	265	112	160	112	200	224	11,5	19	626	565	550	425	40	175



Dimensiones mm

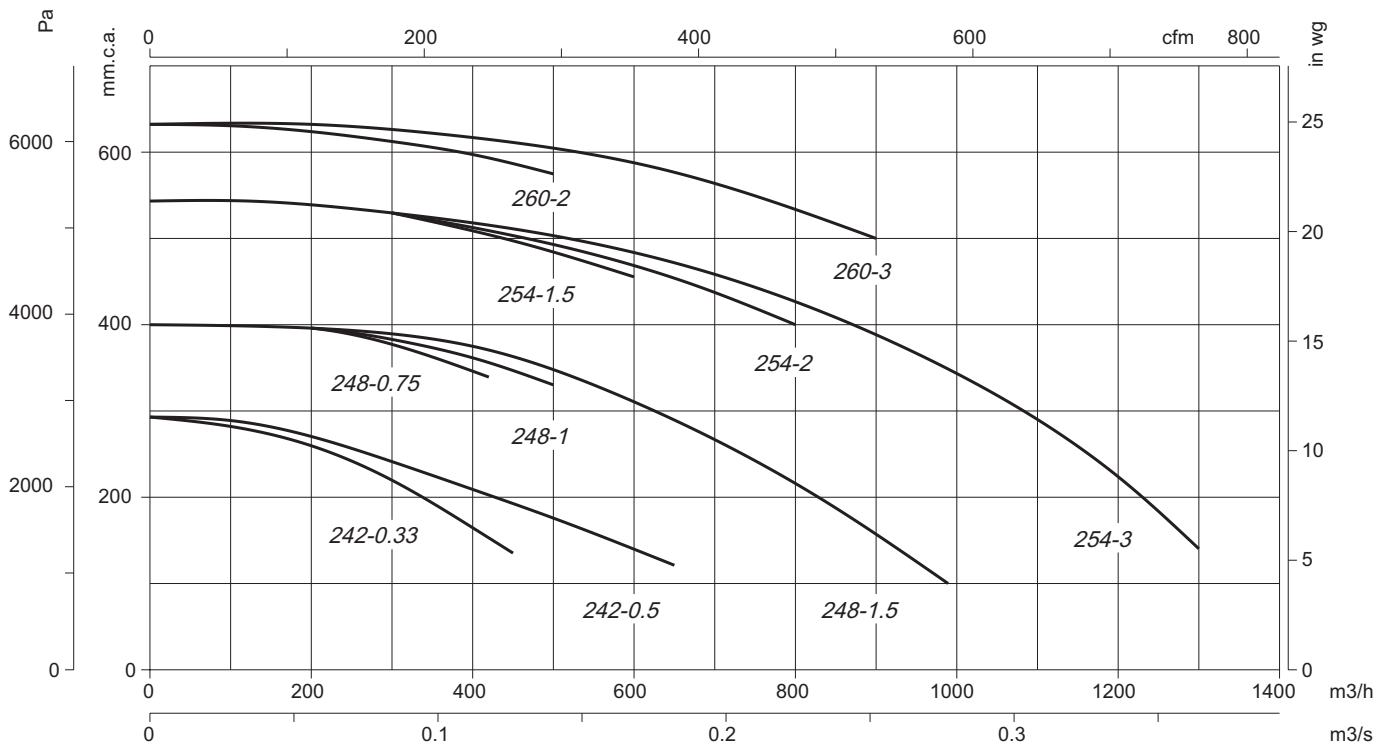


Modelo	A	ØD	F
CAS-S-242	170	276	255
CAS-S-248	218	276	255
CAS-S-254	225	276	255
CAS-S-260	230	371	350
CAS-S-463	230	371	350
CAS-S-467	235	371	350
CAS-S-571	240	371	350
CAS-S-640	255	371	350
CAS-S-645	260	581	560
CAS-S-650	270	661	560
CAS-S-852	280	661	560
CAS-S-856	280	683	655
CAS-S-863	290	758	655
CAS-S-971	305	759	655
CAS-S-1250/A	350	683	655
CAS-S-1456/A	385	804	775
CAS-S-1663/A	390	804	775
CAS-S-680	235	371	350
CAS-S-790	240	371	350
CAS-S-980	275	581	560
CAS-S-990	290	581	560
CAS-S-1080	275	581	560
CAS-S-1090	290	581	560
CAS-S-1671/A	413	804	775
CAS-S-2071/A	413	804	775
CAS-S-2080/A	442	884	855

Curvas Características

Q = Caudal en m³/h y m³/s.

Pe = Presión estática en mm.c.a. y Pa.

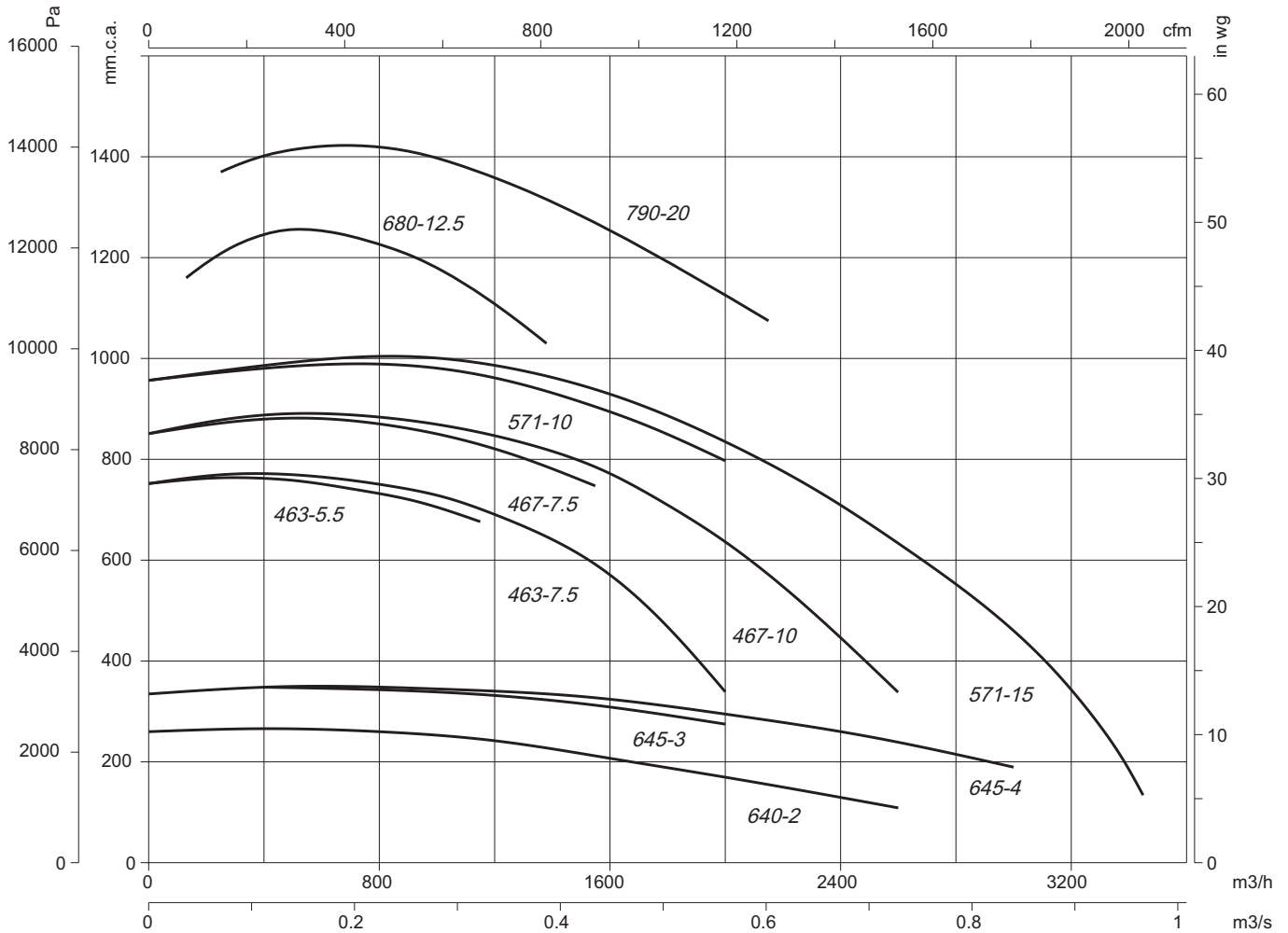




Curvas Características

Q = Caudal en m³/h y m³/s.

Pe = Presión estática en mm.c.a. y Pa.

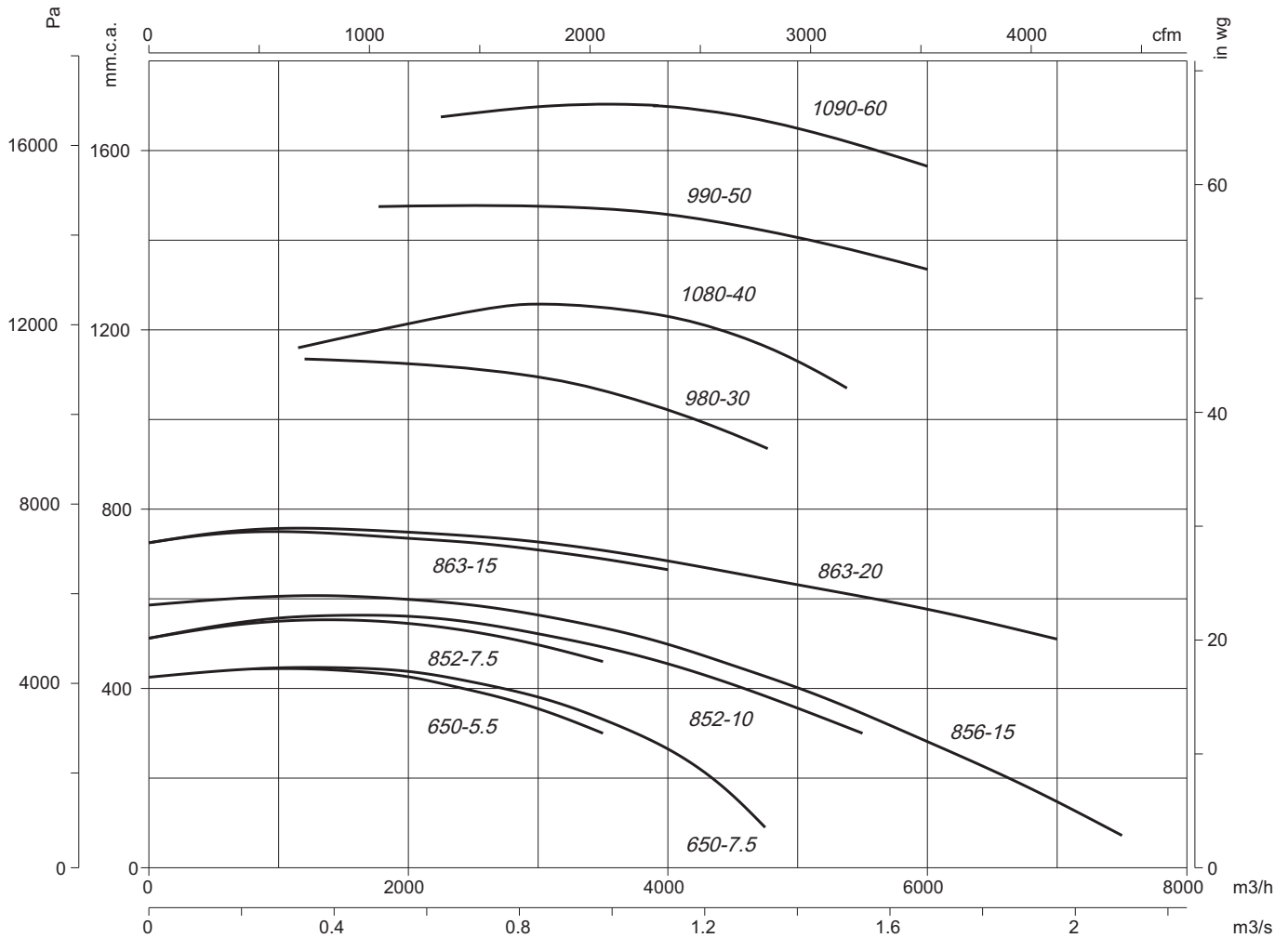




Curvas Características

Q = Caudal en m³/h y m³/s.

Pe = Presión estática en mm.c.a. y Pa.

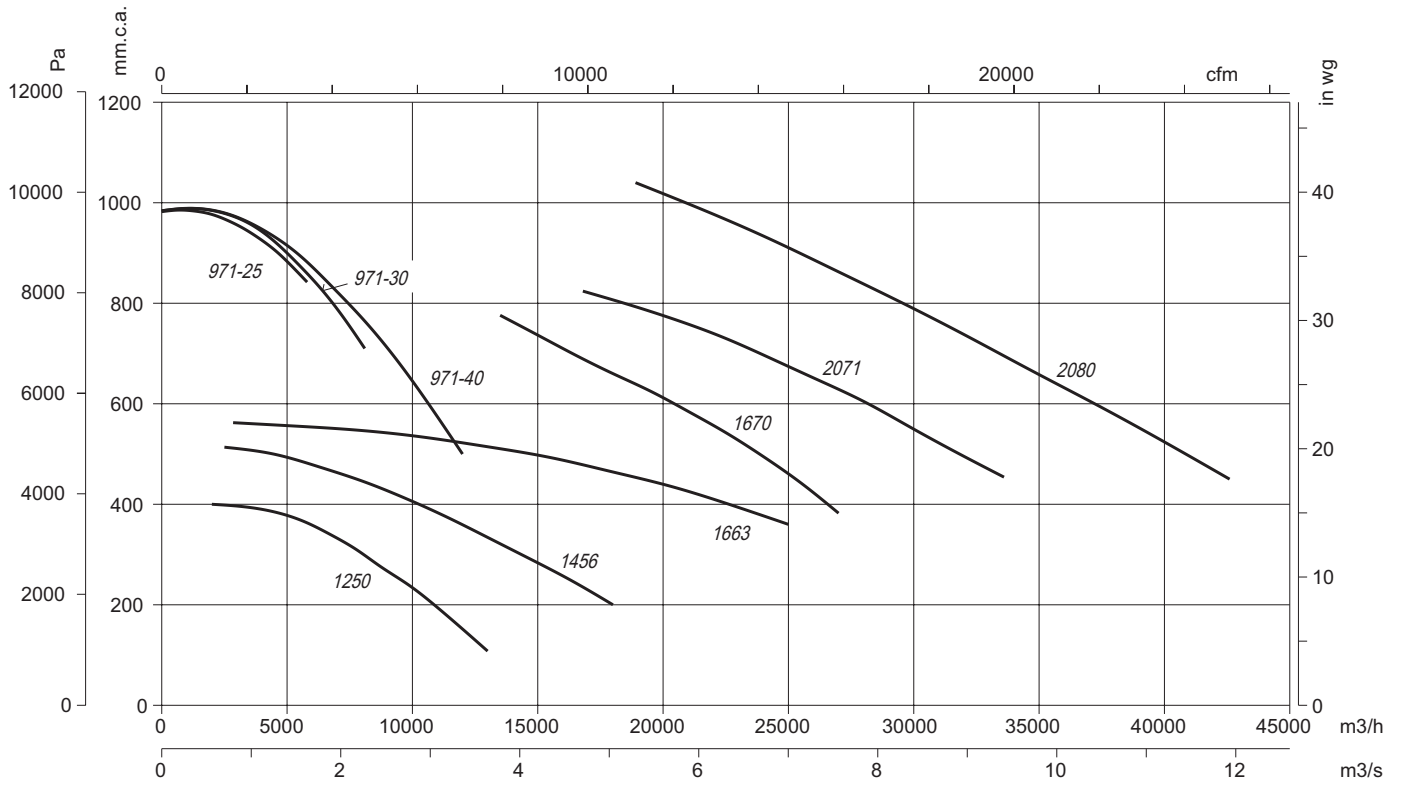




Curvas Características

Q = Caudal en m³/h y m³/s.

Pe = Presión estática en mm.c.a. y Pa.



Accesorios

Ver apartado accesorios.

