

Ventiladores centrífugos de media presión accionados a transmisión, con turbina multipala



CMP-X
Versión A



CMP-X
Versión B

Ventilador completo equipado con motor eléctrico, conjunto de poleas y correas y protectores normalizados según norma EN-294 y ISO-13852.

Ventilador:

- Envoltente en chapa de acero
- Turbina con álabes hacia delante, en chapa de acero galvanizado
- Versión A: motor montado sobre envoltente
- Versión B: motor montado sobre bancada general



Protecciones de eje y transmisión según normas

Motor:

- Motores clase F, con rodamientos a bolas, protección IP55
- Trifásicos 230/400V.-50Hz.(hasta 5,5CV.) y 400/690V.-50Hz.(potencias superiores a 5,5CV.)
- Temperatura máxima del aire a transportar: -20°C.+ 150°C.

Acabado: Anticorrosivo en resina de poliéster, polimerizada a 190°C., previo desengrase alcalino y pretratamiento libre de fosfatos

Bajo demanda:

- Bobinados especiales para diferentes tensiones
- Ventilador preparado para transportar aire hasta 250°C.
- Ventilador en acero inoxidable
- Certificación ATEX Categoría 2
- Turbinas de pala recta

Características técnicas

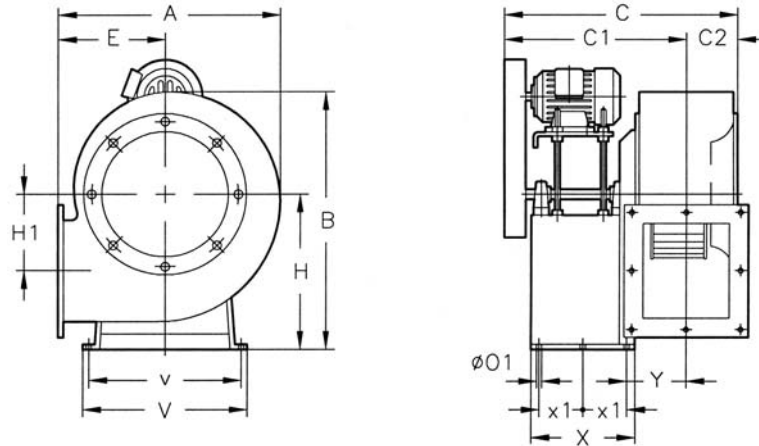
Modelo	Max. Velocidad (r/min)	Max. Potencia instalada (kW)	Caudal máximo (m ³ /h)	Presión máxima (mm.c.a.)	Peso (eje libre) (Kg)	Versión de montaje	
						A ≤ Kw*	B ≧ Kw*
CMP-922-X	3400	3,0	4000	270	18	3,00	-
CMP-1025-X	3055	4,0	5200	240	25	4,00	-
CMP-1128-X	2890	5,5	6800	250	30	4,00	5,50
CMP-1231-X	2425	7,5	8800	230	35	4,00	5,50
CMP-1435-X	2150	7,5	10000	250	42	7,50	-
CMP-1640-X	1910	7,5	13000	220	60	7,50	-
CMP-1845-X	1700	11,00	19000	230	70	7,50	11,00
CMP-2050-X	1530	15,00	21000	220	90	15,00	-
CMP-2563-X	1210	22,0	35000	245	170	15,00	18,50

* Potencias de motor a 1.500 r/min.



Dimensiones mm

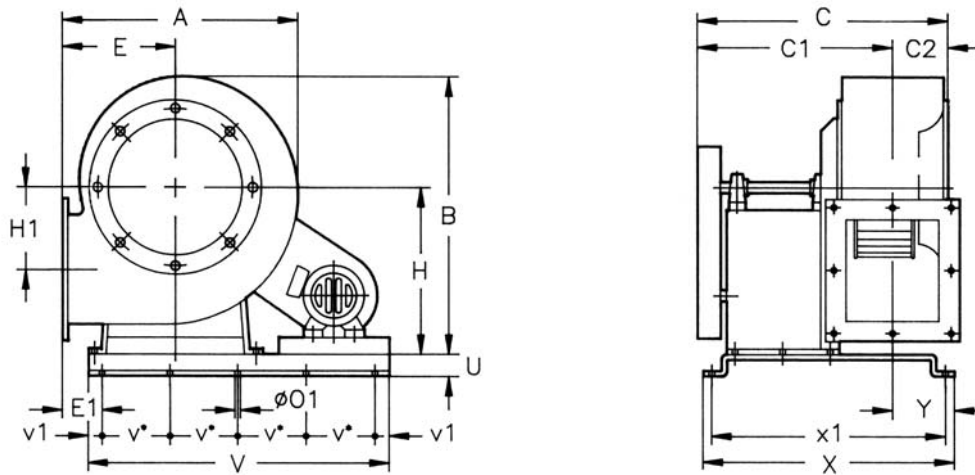
A



Versión sobre silleta

Modelo	A	B	C	C1	C2	E	H	H1	Ø01	V	v	X	x1	Y
CMP-922-X	388,5	455	589	515,5	73,5	180	280	134	12	340	310	350	150	100
CMP-1025-X	427	503	614	528	86	197	310	144	12	340	310	350	150	112,5
CMP-1128-X	472	553	660	566,5	93,5	216	340	152	12	350	320	380	160	125
CMP-1231-X	526	630	680	576,5	103,5	238	390	179,5	12	380	350	380	160	135
CMP-1435-X	573,5	715	838	720	118	250	445	242,5	12	440	400	460	200	149
CMP-1640-X	634	799	862	732	130	270	495	271	12	460	420	460	200	161
CMP-1845-X	711	901	896	749	147	302	560	305	12	500	460	460	200	178
CMP-2050-X	797	987	1068	905,5	162,5	345	610	313	14	540	500	600	275	189,5
CMP-2563-X	1027	1213	1165	654	211	460	742	378,5	14	590	540	600	275	238

B



Versión sobre bancada

Modelo	A	B	C	C1	C2	E	E1	H	H1	Ø01	U	V	v	v1	X	x1	Y
CMP-1128-X	472	553	704	610,5	93,5	216	71	340	152	12	35	885	275	30	630	600	118
CMP-1231-X	526	630	724	620,5	103,5	238	118	390	179,5	12	35	980	280	70	660	630	138
CMP-1845-X	711	901	896	749	147	302	87	560	305	18	60	1210	285	35	860	810	182
CMP-2563-X	1027	1213	1165	954	211	460	195	742	378,5	18	60	1320	315	30	1200	1150	317

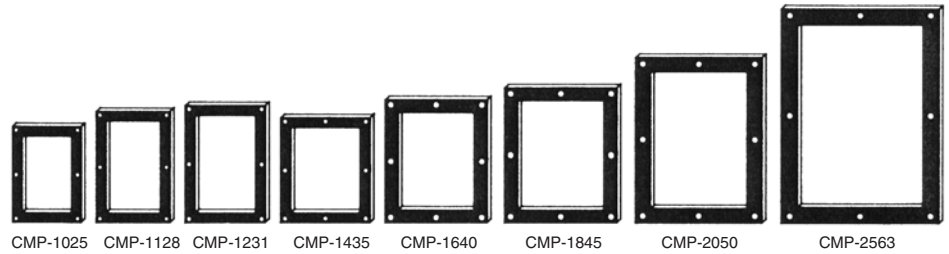
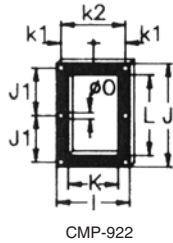
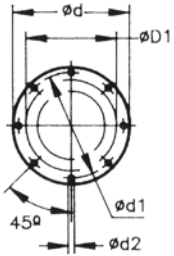
*Mod. 1025 - 1128 -1231 = 4 taladros/Holes



Dimensiones mm

Boca de aspiración

Boca de impulsión

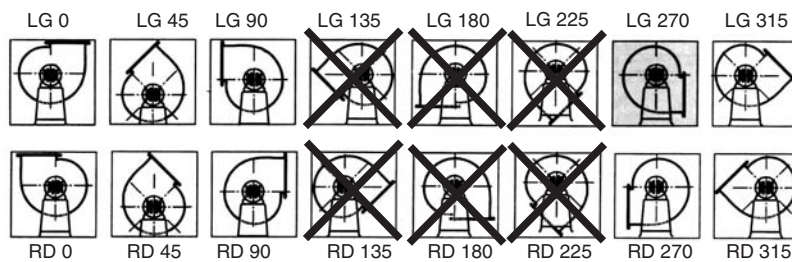


Modelo	$\varnothing D1^*$	$\varnothing d$	$\varnothing d1$	$\varnothing d2$	I	J	J1	K	k1	k2	L	$\varnothing O$
CMP-922-X	224	278	256	M.8	204	282,5	128	140	-	180	215	9,5
CMP-1025-X	250	305	282	M.8	229	312,5	145	165	-	205	250	9,5
CMP-1128-X	280	348	320	M.8	244	364	170	180	-	220	296,5	9,5
CMP-1231-X	315	382	354	M.8	264	382,5	180	200	-	240	320	11,5
CMP-1435-X	355	422	394	M.8	292	342,5	159	228	133	-	280	11,5
CMP-1640-X	400	464	438	M.8	336	404	185	250	150	-	321	11,5
CMP-1845-X	450	515	485	M.8	370	444	202	284	164	-	361	11,5
CMP-2050-X	500	565	535	M.10	411	544	250	315	182,5	-	451	11,5
CMP-2563-X	630	710	675	M.12	512	706	330	410	230	-	600	17

*Diámetro nominal tubería recomendada.

Orientaciones

Suministro standard LG 270

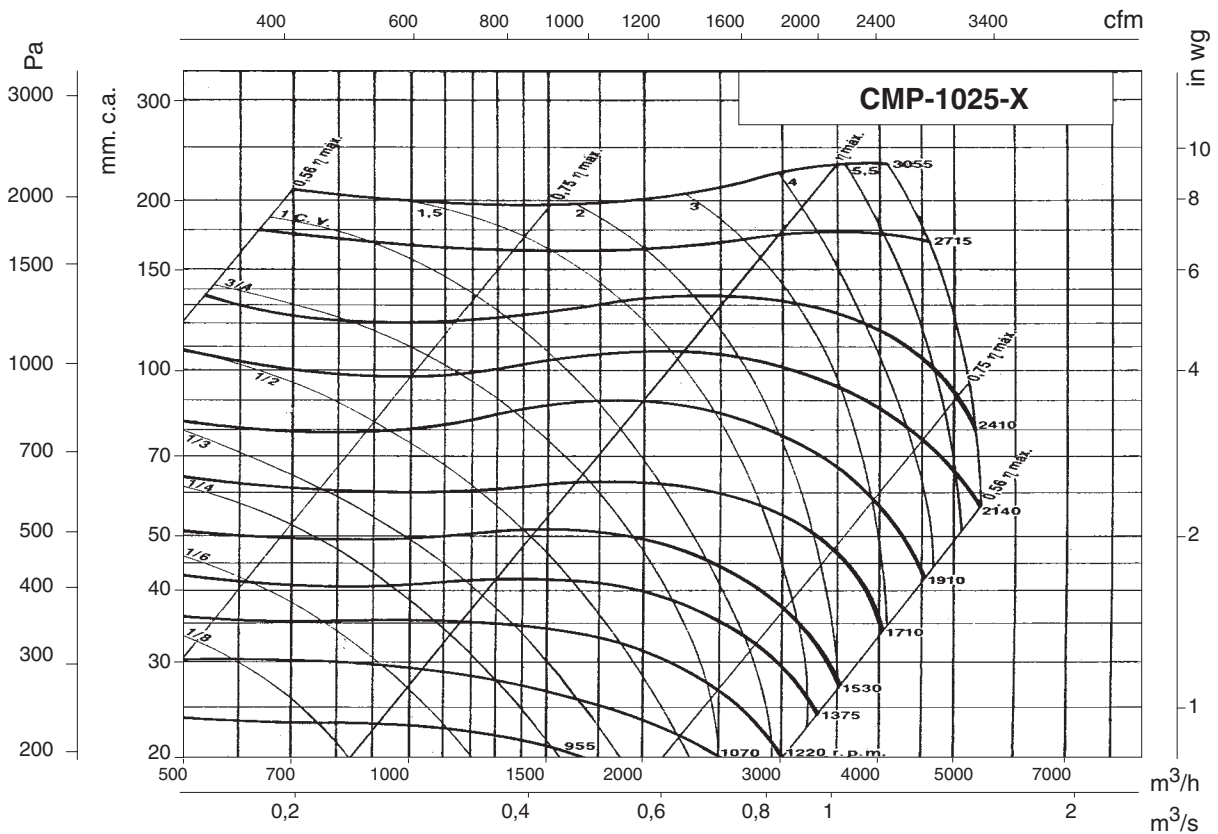
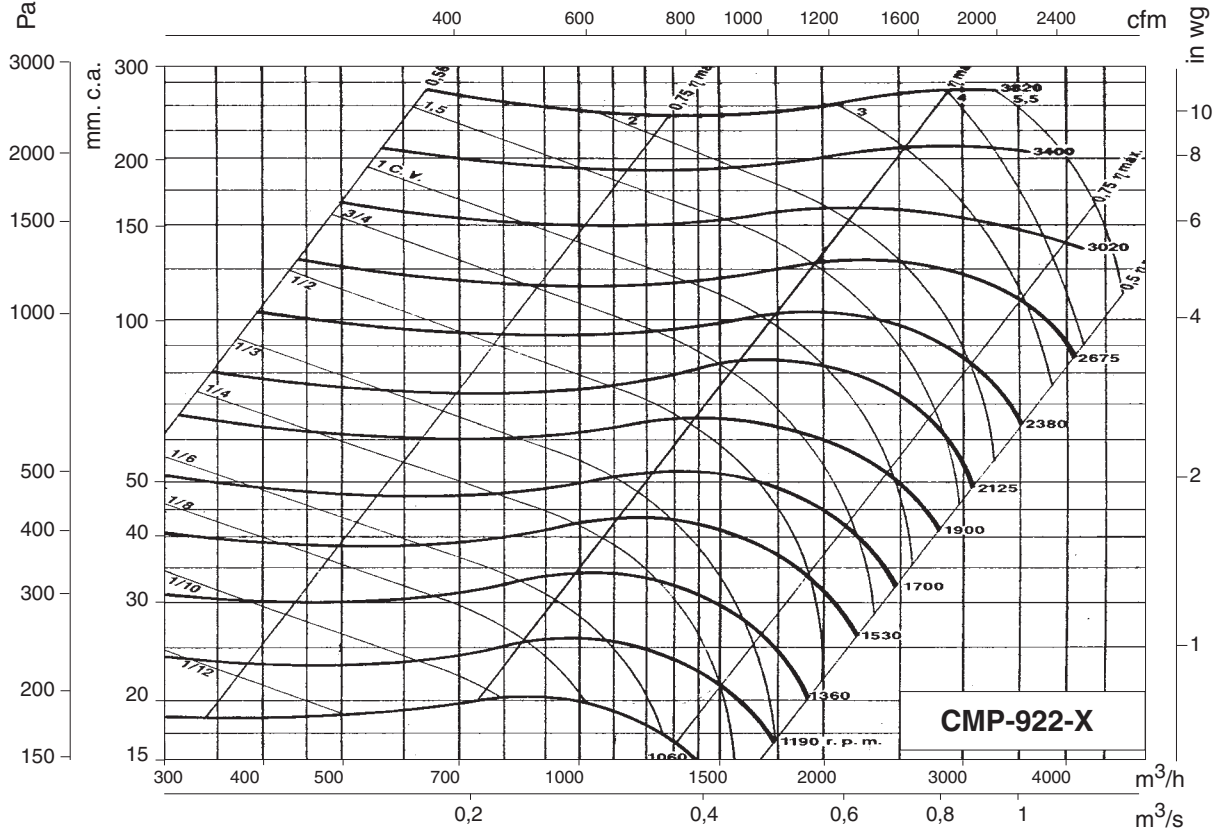




Curvas Características

Q = Caudal en m³/h y m³/s.

Pe = Presión estática en mm.c.a. y Pa.

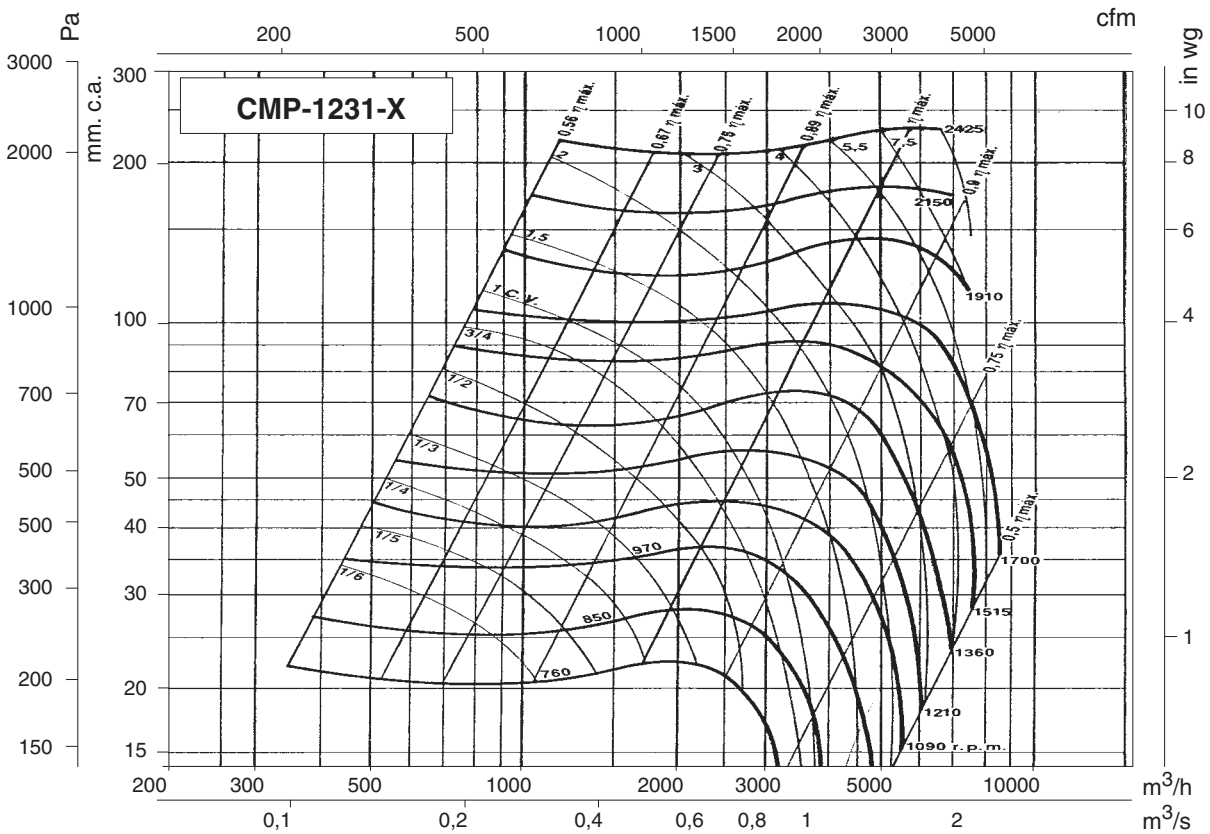
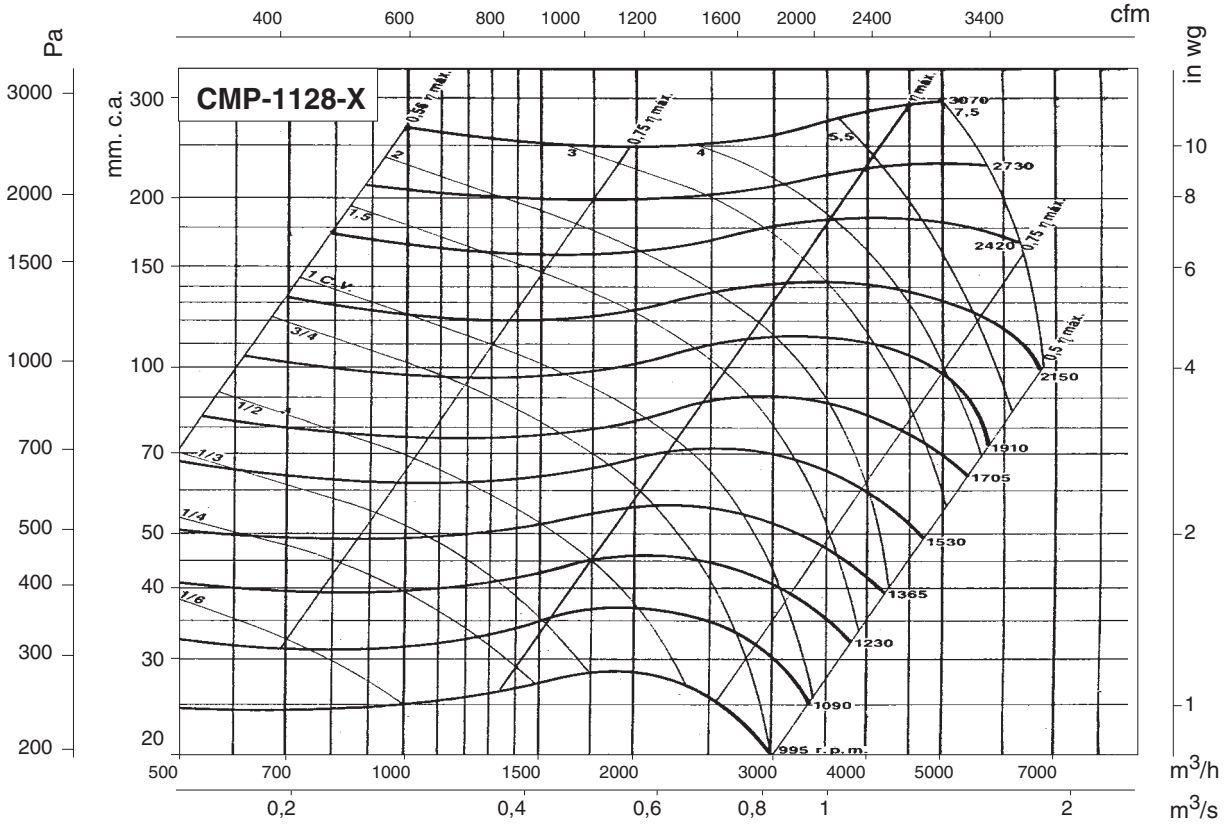




Curvas Características

Q = Caudal en m³/h y m³/s.

Pe = Presión estática en mm.c.a. y Pa.

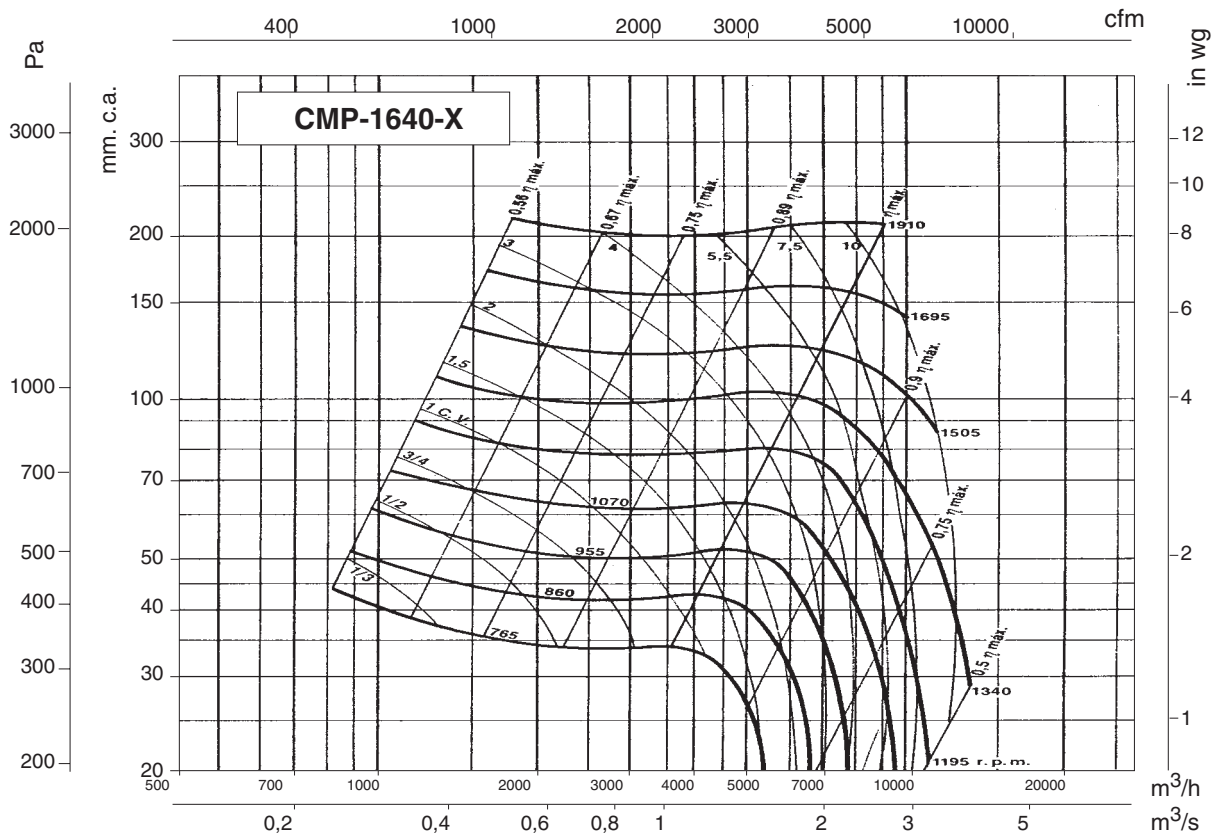
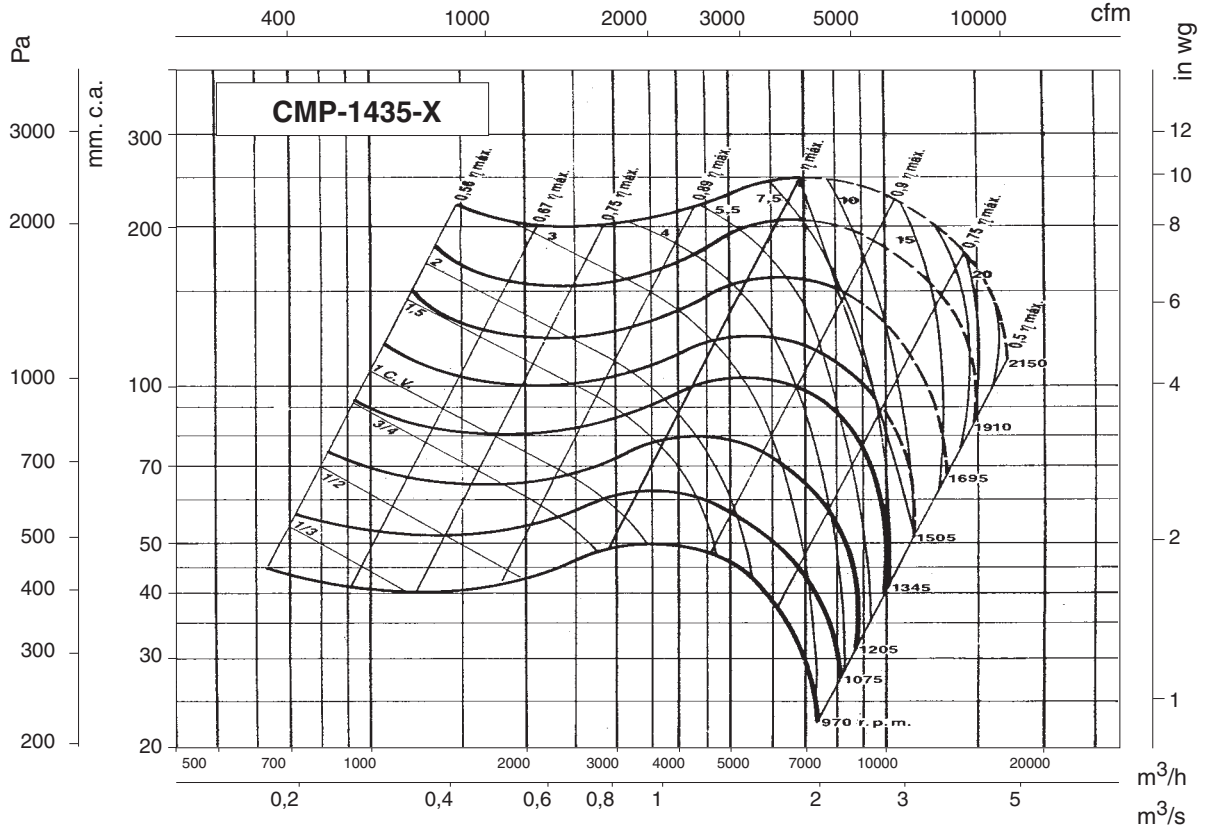




Curvas Características

Q = Caudal en m³/h y m³/s.

Pe = Presión estática en mm.c.a. y Pa.

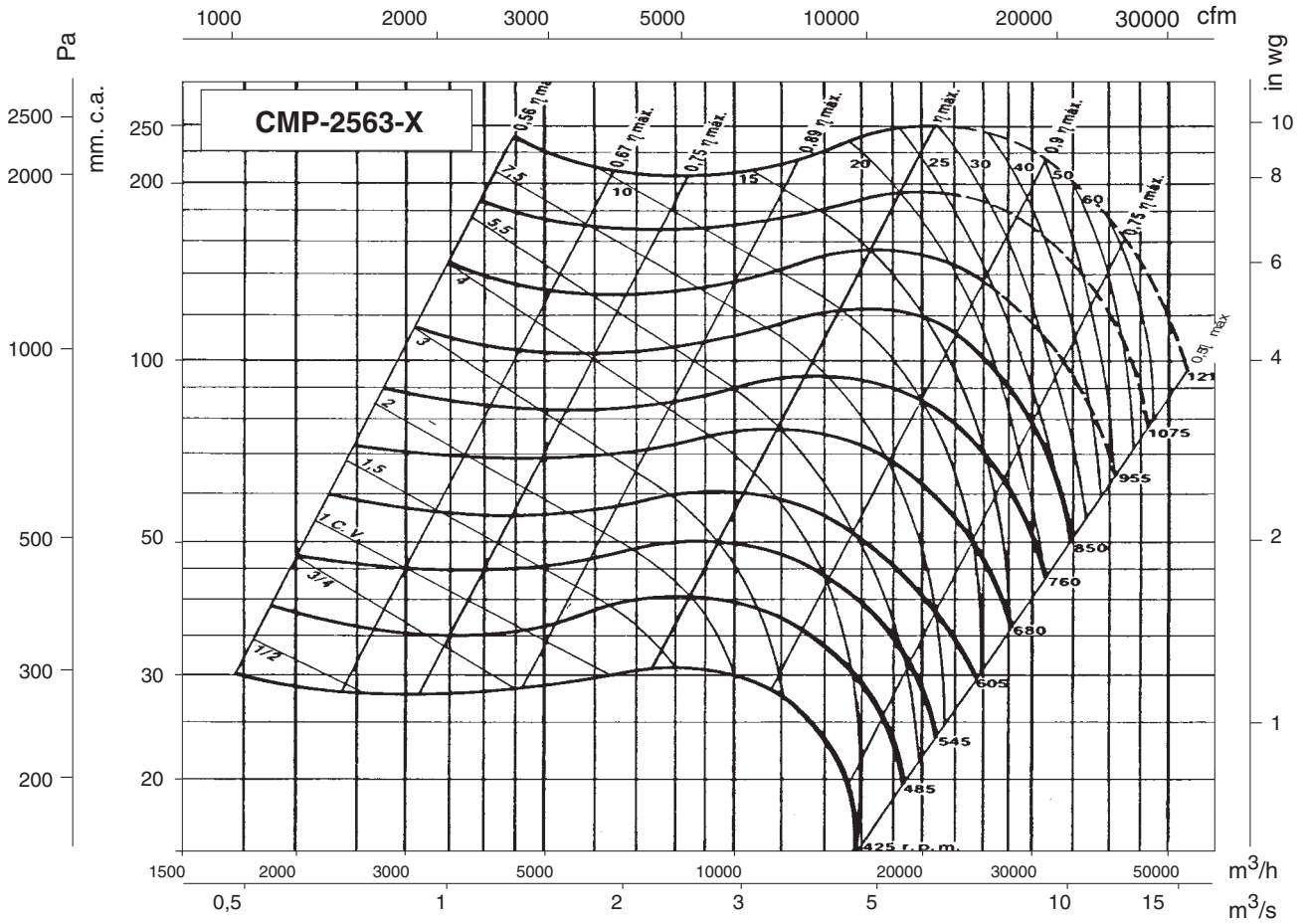




Curvas Características

Q = Caudal en m³/h y m³/s.

Pe = Presión estática en mm.c.a. y Pa.



Accesorios

Ver apartado accesorios.

