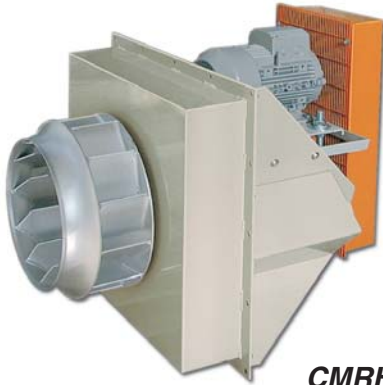




Ventiladores centrífugos de recirculación de gases calientes



CMRH

Ventilador completo equipado con motor eléctrico, conjunto de poleas y correas y protectores normalizados según norma EN-294 y ISO-13852, y cajón calorifugado con fibra mineral de 150 mm.

Ventilador:

- Estructura en chapa de acero de gran espesor
- Turbina con álabes a reacción, en chapa de acero de gran robustez
- Grupo de transmisión con rodamientos y soporte en fundición

Motor:

- Motores clase F, con rodamientos a bolas, protección IP55
- Trifásicos 230/400V.-50Hz.(hasta 5,5CV.) y 400/690V.-50Hz.(potencias superiores a 5,5CV.)
- Temperatura máxima del aire a transportar: -20°C.+ 300°C.

Acabado: Tratamiento con pintura anticorrosiva

Bajo demanda:

- Bobinados especiales para diferentes tensiones
- Ventilador en acero refractario para temperaturas de hasta 400°C



Engrasadores externos para facilitar el mantenimiento

Características técnicas

Modelo	Velocidad (r/min)	Intensidad máxima admisible (A)			Potencia instalada (kW)	Caudal máximo (m3/h)	Nivel de presión sonora dB(A)	Peso Aprox. Kg.
		230V	400V	690V				
CMRH-1445-X/R-3	1700	8,49	4,90		2,20	7800	79	203
CMRH-1445-X/R-4	1910	11,09	6,40		3,00	9000	81	207
CMRH-1445-X/R-5,5	2120	14,38	8,30		4,00	9900	83	226
CMRH-1650-X/R-4	1530	11,09	6,40		3,00	10000	80	212
CMRH-1650-X/R-5,5	1720	14,38	8,30		4,00	11300	82	231
CMRH-1650-X/R-7,5	1910		11,40	6,60	5,50	11800	84	250
CMRH-1856-X/R-5,5	1365	14,38	8,30		4,00	12500	79	241
CMRH-1856-X/R-7,5	1535		11,40	6,60	5,50	13100	81	260
CMRH-1856-X/R-10	1705		15,10	8,70	7,50	18000	83	273
CMRH-2063-X/R-7,5	1365		11,40	6,60	5,50	15000	82	265
CMRH-2063-X/R-10	1515		15,10	8,70	7,50	20000	84	278
CMRH-2063-X/R-15	1700		21,50	12,40	11,00	22500	86	305
CMRH-2271-X/R-15	1505		21,50	12,40	11,00	30000	87	350
CMRH-2271-X/R-20	1745		28,50	16,50	15,00	31800	90	375
CMRH-2380-X/R-25	1340		35,00	20,20	18,50	38000	83	422
CMRH-2380-X/R-30	1430		41,00	23,70	22,00	45000	85	422



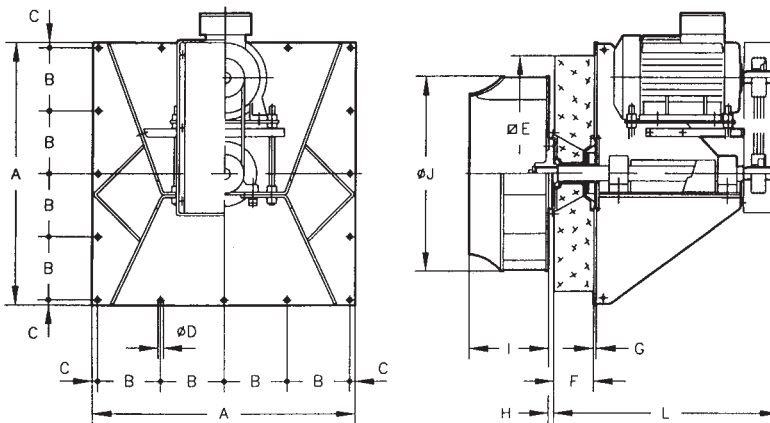
Características acústicas

Los valores indicados, se determinan mediante medidas de nivel de presión y potencia sonora en dB(A) obtenidas en campo libre a una distancia equivalente a dos veces la envergadura del ventilador más el diámetro de la turbina, con un mínimo de 1,5 mts.

Espectro de potencia sonora Lw(A) en dB(A) por banda de frecuencia en Hz.

Modelo	Lp dB(A)	63	125	250	500	1000	2000	4000	8000	Modelo	Lp dB(A)	63	125	250	500	1000	2000	4000	8000
CMRH-1445-X/R-3	79	66	79	85	90	87	90	85	71	CMRH-1856-X/R-10	83	73	82	95	91	94	95	89	75
CMRH-1445-X/R-4	81	68	81	87	92	89	92	87	73	CMRH-2063-X/R-7,5	82	82	87	93	95	93	90	83	75
CMRH-1445-X/R-5,5	83	70	83	89	94	91	94	89	75	CMRH-2063-X/R-10	84	84	89	95	97	95	92	85	77
CMRH-1650-X/R-4	80	70	80	88	90	89	91	82	72	CMRH-2063-X/R-15	86	86	91	97	99	97	94	87	79
CMRH-1650-X/R-5,5	82	72	82	90	92	91	93	84	74	CMRH-2271-X/R-15	87	85	86	95	98	100	101	97	84
CMRH-1650-X/R-7,5	84	74	84	92	94	93	95	86	76	CMRH-2271-X/R-20	90	88	89	98	101	103	104	100	87
CMRH-1856-X/R-5,5	79	69	78	91	87	90	91	85	71	CMRH-2380-X/R-25	83	76	78	94	91	96	97	93	82
CMRH-1856-X/R-7,5	81	71	80	93	89	92	93	87	73	CMRH-2380-X/R-30	85	78	80	96	93	98	99	95	84

Dimensiones mm



Modelo	A	B	C	ØD	∅E	F	G	H	I	ØJ	L
CMRH-1445	740	177	16	12	660	150	5	43	202	458	706
CMRH-1650	740	177	16	12	660	150	5	43	224	508	707
CMRH-1856	800	192	16	12	720	150	5	43	245,5	573	816
CMRH-2063	800	192	16	12	720	150	5	43	274	644	816
CMRH-2271	970	232,5	20	14	870	150	5	43	295	719	816
CMRH-2380	970	232,5	20	14	870	150	5	53	400	810	920

Curvas Características

Ver curvas características serie CMR-X.

Accesorios

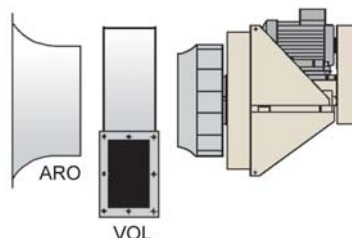
Ver apartado accesorios.



ARO



VOL



ARO

VOL