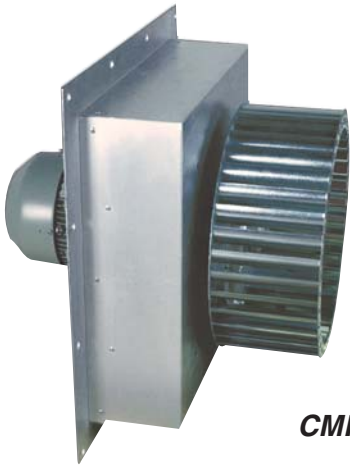




## Ventiladores centrífugos de recirculación de gases calientes, con motor directo y turbina multipala



**CMPH**



*Cajón aislado con 150mm de fibra mineral de alto poder térmico*

Ventiladores centrífugos de media presión, equipados con turbina multipala y cajón calorificado con fibra mineral de 150 mm.

Ventilador:

- Estructura en chapa de acero
- Turbina con álabes hacia delante, en chapa de acero galvanizado
- Cajón calorífico con fibra mineral de alta densidad y elevado poder de aislamiento térmico y acústico

Motor:

- Motores clase F, con rodamientos a bolas, protección IP55
- Trifásicos 230/400V.-50Hz.(hasta 5,5CV.) y 400/690V.-50Hz.(potencias superiores a 5,5CV.)
- Temperatura máxima del aire a transportar: -20°C.+ 250°C.

Acabado: Tratamiento con pintura anticorrosiva

Bajo demanda:

- Bobinados especiales para diferentes tensiones
- Construcción en acero inoxidable

### Características técnicas

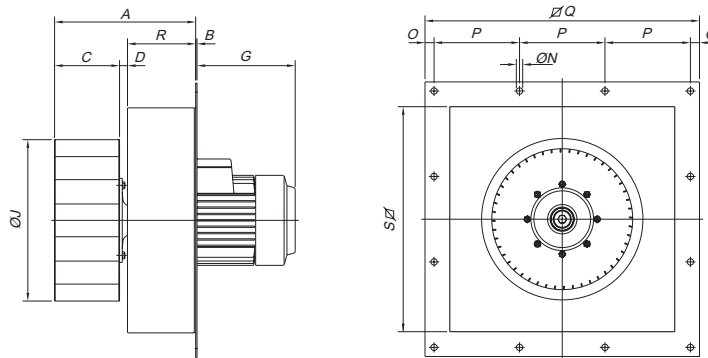
Modelo	Velocidad (r/min)	Intensidad máxima admisible (A)			Potencia instalada (kW)	Caudal máximo (m3/h)	Nivel de presión sonora dB(A)	Peso Aprox. Kg.
		230V	400V	690V				
CMPH-512-2T-0,25/R/EU	2850	1,21	0,70		0,18	475	62	7,0
CMPH-512-4T-0,07/R/EU	1440	0,55	0,32		0,05	275	55	6,5
CMPH-514-2T-0,25/R/EU	2850	1,21	0,70		0,18	1000	65	11,2
CMPH-514-4T-0,10/R/EU	2850	1,21	0,70		0,08	660	58	11,2
CMPH-616-2T-0,5/R/EU	2740	1,73	1,00		0,37	1430	69	13,3
CMPH-616-4T-0,14/R/EU	1400	0,65	0,37		0,10	1000	61	10,8
CMPH-620-2T-0,5/R/EU	2740	1,73	1,00		0,37	830	68	15,4
CMPH-620-4T-0,14/R/EU	1375	0,69	0,40		0,10	920	61	12,9
CMPH-718-2T-1/R/EU	2855	3,00	1,73		0,75	1400	70	18,3
CMPH-718-4T-0,33/R/EU	1410	1,32	0,76		0,25	1200	63	14,9
CMPH-820-2T-1,5/R/EU	2845	4,16	2,40		1,10	1950	73	20,4
CMPH-820-4T-0,33/R/EU	1350	1,32	0,76		0,25	2100	66	15,3
CMPH-922-2T-1,5/R/EU	2845	4,16	2,40		1,10	1650	70	24,1
CMPH-922-2T-2/R/EU	2860	5,63	3,25		1,50	2050	71	27,1
CMPH-922-2T-3/R/EU	2880	7,97	4,60		2,20	2900	74	29,9
CMPH-922-4T-0,75/R/EU	1395	2,51	1,45		0,55	2750	66	22,2
CMPH-1025-2T-3/R/EU	2880	7,97	4,60		2,20	2520	73	30,5
CMPH-1025-2T-4/R/EU	2895	10,57	6,10		3,00	3125	77	37,8
CMPH-1025-4T-1,5/R/EU	1410	4,59	2,65		1,10	3400	70	27,1
CMPH-1128-2T-4/R/EU	2895	10,57	6,10		3,00	3000	77	42,9
CMPH-1128-2T-5,5/R/EU	2900	13,34	7,70		4,00	4000	81	49,9
CMPH-1128-4T-3/R/EU	1420	8,49	4,90		2,20	5000	74	43,9
CMPH-1128-6T-1/R/EU	910	3,91	2,26		0,75	3600	60	35,9
CMPH-1231-4T-3/R/EU	1420	8,49	4,90		2,20	4900	73	44,3
CMPH-1231-4T-4/R/EU	1420	11,09	6,40		3,00	5750	75	46,3
CMPH-1231-4T-5,5/R/EU	1440	14,38	8,30		4,00	6800	77	51,3
CMPH-1231-6T-2/R/EU	940	7,48	4,30		1,50	4500	64	43,3



## Características técnicas

Modelo	Velocidad (r/min)	Intensidad máxima admisible (A)			Potencia instalada (kW)	Caudal máximo (m <sup>3</sup> /h)	Nivel de presión sonora dB(A)	Peso Aprox. Kg.
		230V	400V	690V				
CMPH-1435-4T-4/R/EU	1420	11,09	6,40		3,00	5700	76	47,6
CMPH-1435-4T-5,5/R/EU	1440	14,38	8,30		4,00	7200	78	52,6
CMPH-1435-4T-7,5/R/EU	1455		11,40	6,60	5,50	8300	80	66,6
CMPH-1435-6T-3/R/EU	930	9,32	5,36		2,20	7000	66	49,6
CMPH-1640-4T-5,5/R/EU	1440	14,38	8,30		4,00	6750	77	65,3
CMPH-1640-4T-7,5/R/EU	1455		11,40	6,60	5,50	9000	80	79,3
CMPH-1640-4T-10/R/EU	1455		15,10	8,70	7,50	10400	82	90,3
CMPH-1640-6T-3/R/EU	930	9,32	5,36		2,20	7000	71	62,3
CMPH-1845-4T-7,5/R/EU	1455		11,40	6,60	5,50	8000	82	89,9
CMPH-1845-4T-10/R/EU	1455		15,10	8,70	7,50	11000	85	100,9
CMPH-1845-6T-3/R/EU	930	9,32	5,36		2,20	9000	77	72,9
CMPH-2050-4T-10/R/EU	1455		15,10	8,70	7,50	9000	83	112,0
CMPH-2050-4T-12,5/R/EU	1450		17,80	10,30	9,20	11500	85	115,0
CMPH-2050-4T-15/R/EU	1460		21,50	12,40	11,00	14000	87	131,0
CMPH-2050-4T-20/R/EU	1455		28,50	16,50	15,00	16500	89	150,0
CMPH-2050-6T-5,5/R/EU	940	15,60	8,95		4,00	11000	79	124,0
CMPH-2563-6T-15/R/EU	970		23,00	13,30	11,00	16500	86	180,3
CMPH-2563-6T-25/R/EU	985		36,00	20,80	18,50	28000	87	266,3

## Dimensiones mm



Modelo	A	B	C	D	G max.	ØJ	ØN	O	P	∅Q	R	∅S
CMPH-512	108	3	50.5	6.5	159	120	7	12	97	315	50	260
CMPH-514	158.5	3	51.5	7	109	140	7	10	125	395	100	340
CMPH-616	169.5	3	62	6.5	155	160	7	10	125	395	100	340
CMPH-718	179.5	3	74	5	180	180	7	10	125	395	100	340
CMPH-620-2T-0.5	167	3	62	5	155	200	7	10	125	395	100	340
CMPH-620-4T-0.14				9								
CMPH-820-2T-1.5	187	3	82	5	180	200	7	10	125	395	100	340
CMPH-922	246.5	3	92	5	186	225	11.5	15	150	480	150	400
CMPH-1025	256.5	3	102	5	210	250	11.5	15	150	480	150	400
CMPH-1128	279.5	3	114	15	239	280	14	20	188	604	150	495
CMPH-1231	293.5	3	128	15	239	315	14	20	188	604	150	495
CMPH-1435	310.5	3	143	17.5	277	355	14	20	188	604	150	495
CMPH-1640	332	5	163	17.5	277	400	14	15	200	630	150	565
CMPH-1845-4T-7.5	358.5	5	180	17.5	277	454	14	16	236	740	150	673
CMPH-1845-4T-10												
CMPH-1845-6T-3				23.5								
CMPH-2050	376.5	5	204	23.5	388	500	14	16	236	740	150	673
CMPH-2563-6T-15	425	5	254	22.5	555	630	14	19	284	890	150	813
CMPH-2563-6T-25	443.5			39.5								

## Curvas Características

Ver curvas características serie CMP.