



## Unidades de extracción helicoidales 400°C/2h, con atenuador acústico integrado

**Novedad**



**CJTHT/PLUS**

Unidades de extracción con caja aislada acústicamente, para trabajar inmersas en zonas de riesgo de incendios 400°C/2h. y atenuador acústico, con núcleo central incorporado.

### Ventilador:

- Estructura en chapa de acero galvanizado, con aislamiento térmico y acústico
- Hélices orientables en fundición de aluminio
- Atenuador acústico con material fonoabsorbente, especialmente estudiado para obtener una importante reducción de ruido. Unidades aptas para trabajo vertical y horizontal. Homologación según norma EN-12101-3-2002, con certificación N°: 0370-CPD-0312
- Dirección aire motor-hélice



Atenuador acústico integrado de alta eficacia

### Motor:

- Motores clase H, uso continuo S1 y uso emergencia S2, con rodamientos a bolas, protección IP55, de 1 ó 2 velocidades según modelo
- Trifásicos 230/400V.-50Hz.(hasta 4CV.) y 400/690V.-50Hz.(potencias superiores a 4CV.)
- Temperatura máxima del aire a transportar: Servicio S1 -20°C+ 40°C en continuo, Servicio S2 400°C/2h

Acabado: Anticorrosivo en chapa de acero galvanizado

### Bajo demanda:

- Extractores con motor de 200°C/2h
- Hélices reversibles 100%

## Características técnicas

Modelo	Velocidad (r/min)	Intensidad máx. admisible (A)			Potencia instalada (kW)	Caudal máximo (m3/h)	Nivel presión sonora dB(A)	Peso aprox. (Kg)
		230V	400V	690V				
CJTHT-40-4T-0,75/PLUS	1420	2,90	1,70		0,55	5100	59	47
CJTHT-40-6T-0,75/PLUS	930	3,30	1,90		0,55	3500	49	52
CJTHT-40-6/12T-0,75/PLUS	940/440		2,10/0,90		0,55/0,09	3500/1750	49/34	56
CJTHT-45-4T-0,75/PLUS	1420	2,90	1,70		0,55	7100	63	49
CJTHT-45-6T-0,75/PLUS	930	3,30	1,90		0,55	4750	51	53
CJTHT-45-6/12T-0,75/PLUS	940/440		2,10/0,90		0,55/0,09	4750/2375	51/36	58
CJTHT-50-4T-1/PLUS	1420	3,70	2,10		0,75	10000	64	51
CJTHT-50-6T-0,75/PLUS	930	3,30	1,90		0,55	6800	53	55
CJTHT-50-6/12T-0,75/PLUS	940/440		2,10/0,90		0,55/0,09	6800/3400	53/38	59
CJTHT-56-4T-1/PLUS	1420	3,70	2,10		0,75	12900	68	62
CJTHT-56-4T-1,5/PLUS	1420	4,70	2,70		1,10	14000	69	64
CJTHT-56-4/8T-1,5/PLUS	1440/710		2,90/1,40		1,10/0,25	14000/7000	69/52	68
CJTHT-56-4T-2/PLUS	1425	6,60	3,80		1,50	15300	70	68
CJTHT-56-4/8T-2/PLUS	1415/715		3,60/1,50		1,50/0,30	15300/7650	70/53	80
CJTHT-56-6T-0,75/PLUS	930	3,30	1,90		0,55	10000	58	64
CJTHT-56-6/12T-0,75/PLUS	940/440		2,10/0,90		0,55/0,09	10000/5000	58/41	68
CJTHT-63-4T-1/PLUS	1420	3,70	2,10		0,75	14100	68	66
CJTHT-63-4T-1,5/PLUS	1420	4,70	2,70		1,10	17000	69	69
CJTHT-63-4/8T-1,5/PLUS	1440/710		2,90/1,40		1,10/0,25	17000/8500	69/52	72
CJTHT-63-4T-2/PLUS	1425	6,60	3,80		1,50	18900	70	72
CJTHT-63-4/8T-2/PLUS	1415/715		3,60/1,50		1,50/0,30	18900/9450	70/53	84
CJTHT-63-4T-3/PLUS	1435	9,20	5,30		2,20	22000	72	78



## Características técnicas

Modelo	Velocidad (r/min)	Intensidad máx. admisible (A)			Potencia instalada (kW)	Caudal máximo (m <sup>3</sup> /h)	Nivel presión sonora dB(A)	Peso aprox. (Kg)
		230V	400V	690V				
CJTHT-63-4/8T-3/PLUS	1415/715		5,20/1,90		2,20/0,45	22000/11000	72/54	90
CJTHT-63-4T-4/PLUS	1430	11,40	6,60		3,00	25200	73	87
CJTHT-63-4/8T-4/PLUS	1425/710		6,80/2,20		3,00/0,60	25200/12600	73/55	101
CJTHT-63-6T-0,75/PLUS	930	3,30	1,90		0,55	12600	61	68
CJTHT-63-6/12T-0,75/PLUS	940/440		2,10/0,90		0,55/0,09	12600/6300	61/44	72
CJTHT-63-6T-1/PLUS	940	4,40	2,60		0,75	13800	62	72
CJTHT-63-6/12T-1/PLUS	935/430		2,50/1,03		0,75/0,15	13800/6900	62/45	78
CJTHT-71-4T-1,5/PLUS	1420	4,70	2,70		1,10	19900	74	85
CJTHT-71-4/8T-1,5/PLUS	1440/710		2,90/1,40		1,10/0,25	19900/9950	74/59	89
CJTHT-71-4T-2/PLUS	1425	6,60	3,80		1,50	21000	75	89
CJTHT-71-4/8T-2/PLUS	1415/715		3,60/1,50		1,50/0,30	21000/10500	75/60	101
CJTHT-71-4T-3/PLUS	1435	9,20	5,30		2,20	24000	76	95
CJTHT-71-4/8T-3/PLUS	1415/715		5,20/1,90		2,20/0,45	24000/12000	76/62	107
CJTHT-71-4T-4/PLUS	1430	11,40	6,60		3,00	29400	77	104
CJTHT-71-4/8T-4/PLUS	1425/710		6,80/2,20		3,00/0,60	29400/14700	77/63	118
CJTHT-71-6T-0,75/PLUS	930	3,30	1,90		0,55	15000	63	85
CJTHT-71-6/12T-0,75/PLUS	940/440		2,10/0,90		0,55/0,09	15000/7500	63/49	89
CJTHT-71-6T-1/PLUS	940	4,40	2,60		0,75	17200	64	88
CJTHT-71-6/12T-1/PLUS	935/430		2,50/1,03		0,75/0,15	17200/8600	64/49	95
CJTHT-71-6T-1,5/PLUS	945	6,40	3,70		1,10	21100	65	94
CJTHT-71-6/12T-1,5/PLUS	940/450		3,30/1,20		1,10/0,18	21100/10550	65/50	102
CJTHT-80-4T-3/PLUS	1435	9,20	5,30		2,20	29500	78	103
CJTHT-80-4/8T-3/PLUS	1415/715		5,20/1,90		2,20/0,45	29500/14750	78/63	115
CJTHT-80-4T-4/PLUS	1430	11,40	6,60		3,00	37000	79	112
CJTHT-80-4/8T-4/PLUS	1425/710		6,80/2,20		3,00/0,60	37000/18500	79/64	125
CJTHT-80-4T-5,5/PLUS	1440		8,40	4,80	4,00	40500	80	118
CJTHT-80-4/8T-5,5/PLUS	1455/725		9,30/3,40		4,00/0,80	40500/20250	80/65	153
CJTHT-80-6T-1,5/PLUS	945	6,40	3,70		1,10	26000	68	102
CJTHT-80-6/12T-1,5/PLUS	940/450		3,30/1,20		1,10/0,18	26000/13000	68/53	110
CJTHT-80-6T-2/PLUS	945	7,40	4,30		1,50	29700	69	111
CJTHT-80-6/12T-2/PLUS	960/470		4,30/1,70		1,50/0,25	29700/14850	69/54	115
CJTHT-80-6T-3/PLUS	950	10,30	5,90		2,20	33500	70	118
CJTHT-80-6/12T-3/PLUS	940/470		5,60/2,20		2,20/0,37	33500/16750	70/55	124
CJTHT-80-8T-0,75/PLUS	700	3,60	2,10		0,55	19500	67	95
CJTHT-80-8T-1/PLUS	710	4,80	2,80		0,75	22000	68	102
CJTHT-90-4T-4/PLUS	1430	11,40	6,60		3,00	40000	82	136
CJTHT-90-4/8T-4/PLUS	1425/710		6,80/2,20		3,00/0,60	40000/20000	82/68	149
CJTHT-90-4T-5,5/PLUS	1440		8,40	4,80	4,00	46500	84	142
CJTHT-90-4/8T-5,5/PLUS	1455/725		9,30/3,40		4,00/0,80	46500/23250	84/69	177
CJTHT-90-4T-7,5/PLUS	1460		13,00	7,50	5,50	51000	86	168
CJTHT-90-4/8T-7,5/PLUS	1455/725		12,80/4,60		5,50/1,10	51000/25500	86/72	182
CJTHT-90-4T-10/PLUS	1460		17,70	10,20	7,50	54700	87	179
CJTHT-90-4/8T-9/PLUS	1455/725		15,50/5,50		6,70/1,50	54700/27350	87/73	182
CJTHT-90-6T-2/PLUS	945	7,40	4,30		1,50	34300	74	135
CJTHT-90-6/12T-2/PLUS	960/470		4,30/1,70		1,50/0,25	34300/17150	74/59	139
CJTHT-90-6T-3/PLUS	950	10,30	5,90		2,20	38800	75	142
CJTHT-90-6/12T-3/PLUS	940/470		5,60/2,20		2,20/0,37	38800/19400	75/60	148
CJTHT-90-6T-4/PLUS	970	14,60	8,40		3,00	42400	76	166
CJTHT-90-6/12T-4/PLUS	970/475		8,90/3,50		3,00/0,55	42400/21200	76/61	168
CJTHT-90-8T-1/PLUS	710	4,80	2,80		0,75	22500	68	126
CJTHT-90-8T-2/PLUS	700	9,00	5,20		1,50	26000	69	142
CJTHT-90-8T-3/PLUS	710	11,40	6,60		2,20	30000	70	158
CJTHT-100-4T-7,5/PLUS	1460		13,00	7,50	5,50	54000	88	176



## Características técnicas

Modelo	Velocidad (r/min)	Intensidad máx. admisible (A)			Potencia instalada (kW)	Caudal máximo (m <sup>3</sup> /h)	Nivel presión sonora dB(A)	Peso aprox. (Kg)
		230V	400V	690V				
CJTHT-100-4/8T-7,5/PLUS	1455/725		12,80/4,60		5,50/1,10	54000/27000	88/73	190
CJTHT-100-4T-10/PLUS	1460		17,70	10,20	7,50	63000	89	187
CJTHT-100-4/8T-9/PLUS	1455/725		15,50/5,50		6,70/1,50	59000/29500	89/74	190
CJTHT-100-4T-15/PLUS	1460		22,00	12,70	11,00	68000	90	231
CJTHT-100-4/8T-15/PLUS	1470/725		23,20/8,70		11,00/2,80	68000/34000	90/75	231
CJTHT-100-4T-20/PLUS	1460		29,00	16,70	15,00	72000	91	246
CJTHT-100-4/8T-20/PLUS	1470/725		31,70/11,80		15,00/3,80	72000/36000	91/76	246
CJTHT-100-6T-3/PLUS	950	10,30	5,90		2,20	43000	79	150
CJTHT-100-6/12T-3/PLUS	940/470		5,60/2,20		2,20/0,37	43000/21500	79/64	156
CJTHT-100-6T-4/PLUS	970	14,60	8,40		3,00	47000	80	175
CJTHT-100-6/12T-4/PLUS	970/475		8,90/3,50		3,00/0,55	47000/23500	80/65	176
CJTHT-100-6T-5,5/PLUS	970		11,00	6,40	4,00	53000	81	187
CJTHT-100-6/12T-5,5/PLUS	970/480		11,30/4,20		4,00/0,65	53000/26500	81/66	187
CJTHT-100-8T-2/PLUS	700	9,00	5,20		1,50	33900	74	150
CJTHT-100-8T-3/PLUS	710	11,40	6,60		2,20	35000	74	167
CJTHT-100-8T-4/PLUS	710	15,60	9,00		3,00	38000	75	187

## Características acústicas

Los valores indicados, se determinan mediante medidas de nivel de presión y potencia sonora en dB(A) obtenidas en campo libre a una distancia equivalente a dos veces la envergadura del ventilador más el diámetro de la hélice, con un mínimo de 1,5 mts.

**Espectro de potencia sonora Lw(A) en dB(A) por banda de frecuencia en Hz.**

Modelo	63	125	250	500	1000	2000	4000	8000	Modelo	63	125	250	500	1000	2000	4000	8000
CJTHT-40-4/PLUS	31	52	59	64	67	63	56	45	CJTHT-71-6-1/PLUS	41	61	69	74	76	73	66	55
CJTHT-40-6/PLUS	21	42	49	54	57	53	46	35	CJTHT-71-6-1,5/PLUS	42	62	70	75	77	74	67	56
CJTHT-40-12/PLUS	6	27	34	39	42	38	31	20	CJTHT-71-8-1,5/PLUS	36	56	64	69	71	68	61	50
CJTHT-45-4/PLUS	35	56	63	68	71	67	60	49	CJTHT-71-8-2/PLUS	37	57	65	70	72	69	62	51
CJTHT-45-6/PLUS	23	44	51	56	59	55	48	37	CJTHT-71-8-3/PLUS	39	59	67	72	74	71	64	53
CJTHT-45-12/PLUS	8	29	36	41	44	40	33	22	CJTHT-71-8-4/PLUS	40	60	68	73	75	72	65	54
CJTHT-50-4/PLUS	39	59	67	72	74	71	64	53	CJTHT-71-12-0,75/PLUS	26	46	54	59	61	58	51	40
CJTHT-50-6/PLUS	28	48	56	61	63	60	53	42	CJTHT-71-12-1/PLUS	26	46	54	59	61	58	51	40
CJTHT-50-12/PLUS	13	33	41	46	48	45	38	27	CJTHT-71-12-1,5/PLUS	27	47	55	60	62	59	52	41
CJTHT-56-4-1/PLUS	43	63	71	76	78	75	68	57	CJTHT-80-4-3/PLUS	55	75	83	88	90	87	80	69
CJTHT-56-4-1,5/PLUS	44	64	72	77	79	76	69	58	CJTHT-80-4-4/PLUS	56	76	84	89	91	88	81	70
CJTHT-56-4-2/PLUS	45	65	73	78	80	77	70	59	CJTHT-80-4-5,5/PLUS	57	77	85	90	92	89	82	71
CJTHT-56-6/PLUS	33	53	61	66	68	65	58	47	CJTHT-80-6-1,5/PLUS	45	65	73	78	80	77	70	59
CJTHT-56-8-1,5/PLUS	27	47	55	60	62	59	52	41	CJTHT-80-6-2/PLUS	46	66	74	79	81	78	71	60
CJTHT-56-8-2/PLUS	28	48	56	61	63	60	53	42	CJTHT-80-6-3/PLUS	47	67	75	80	82	79	72	61
CJTHT-56-12/PLUS	16	36	44	49	51	48	41	30	CJTHT-80-8-0,75/PLUS	44	64	72	77	79	76	69	58
CJTHT-63-4-1/PLUS	45	65	73	78	80	77	70	59	CJTHT-80-8-1/PLUS	45	65	73	78	80	77	70	59
CJTHT-63-4-1,5/PLUS	46	66	74	79	81	78	71	60	CJTHT-80-8-3/PLUS	40	60	68	73	75	72	65	54
CJTHT-63-4-2/PLUS	47	67	75	80	82	79	72	61	CJTHT-80-8-4/PLUS	41	61	69	74	76	73	66	55
CJTHT-63-4-3/PLUS	49	69	77	82	84	81	74	63	CJTHT-80-8-5,5/PLUS	42	62	70	75	77	74	67	56
CJTHT-63-4-4/PLUS	50	70	78	83	85	82	75	64	CJTHT-80-12-1,5/PLUS	30	50	58	63	65	62	55	44
CJTHT-63-6-0,75/PLUS	38	58	66	71	73	70	63	52	CJTHT-80-12-2/PLUS	31	51	59	64	66	63	56	45
CJTHT-63-6-1/PLUS	39	59	67	72	74	71	64	53	CJTHT-80-12-3/PLUS	32	52	60	65	67	64	57	46
CJTHT-63-8-1,5/PLUS	29	49	57	62	64	61	54	43	CJTHT-90-4-4/PLUS	60	81	88	93	96	92	85	74
CJTHT-63-8-2/PLUS	30	50	58	63	65	62	55	44	CJTHT-90-4-5,5/PLUS	62	83	90	95	98	94	87	76
CJTHT-63-8-3/PLUS	31	51	59	64	66	63	56	45	CJTHT-90-4-7,5/PLUS	64	85	92	97	100	96	89	78
CJTHT-63-8-4/PLUS	32	52	60	65	67	64	57	46	CJTHT-90-4-9/PLUS	65	86	93	98	101	97	90	79
CJTHT-63-12-0,75/PLUS	21	41	49	54	56	53	46	35	CJTHT-90-4-10/PLUS	65	86	93	98	101	97	90	79
CJTHT-63-12-1/PLUS	22	42	50	55	57	54	47	36	CJTHT-90-6-2/PLUS	52	73	80	85	88	84	77	66
CJTHT-71-4-1,5/PLUS	51	71	79	84	86	83	76	65	CJTHT-90-6-3/PLUS	53	74	81	86	89	85	78	67
CJTHT-71-4-2/PLUS	52	72	80	85	87	84	77	66	CJTHT-90-6-4/PLUS	54	75	82	87	90	86	79	68
CJTHT-71-4-3/PLUS	53	73	81	86	88	85	78	67	CJTHT-90-8-1/PLUS	46	67	74	79	82	78	71	60
CJTHT-71-4-4/PLUS	54	74	82	87	89	86	79	68	CJTHT-90-8-2/PLUS	47	68	75	80	83	79	72	61
CJTHT-71-6-0,75/PLUS	40	60	68	73	75	72	65	54	CJTHT-90-8-3/PLUS	48	69	76	81	84	80	73	62

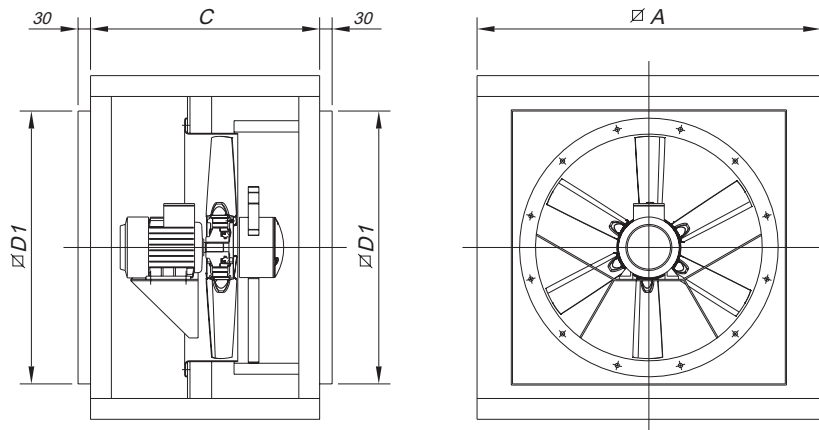


## Características acústicas

Espectro de potencia sonora Lw(A) en dB(A) por banda de frecuencia en Hz.

Modelo	Lp dB(A)	63	125	250	500	1000	2000	4000	8000	Modelo	Lp dB(A)	63	125	250	500	1000	2000	4000	8000
CJTHT-90-8-4/PLUS	46	67	74	79	82	78	71	60		CJTHT-100-6-4/PLUS	60	80	88	93	95	92	85	74	
CJTHT-90-8-5,5/PLUS	47	68	75	80	83	79	72	61		CJTHT-100-6-5,5/PLUS	61	81	89	94	96	93	86	75	
CJTHT-90-8-7,5/PLUS	50	71	78	83	86	82	75	64		CJTHT-100-8-2/PLUS	54	74	82	87	89	86	79	68	
CJTHT-90-8-9/PLUS	51	72	79	84	87	83	76	65		CJTHT-100-8-3/PLUS	54	74	82	87	89	86	79	68	
CJTHT-90-12-2/PLUS	37	58	65	70	73	69	62	51		CJTHT-100-8-4/PLUS	55	75	83	88	90	87	80	69	
CJTHT-90-12-3/PLUS	38	59	66	71	74	70	63	52		CJTHT-100-8-7,5/PLUS	53	73	81	86	88	85	78	67	
CJTHT-90-12-4/PLUS	39	60	67	72	75	71	64	53		CJTHT-100-8-9/PLUS	54	74	82	87	89	86	79	68	
CJTHT-100-4-7,5/PLUS	68	88	96	101	103	100	93	82		CJTHT-100-8-15/PLUS	55	75	83	88	90	87	80	69	
CJTHT-100-4-9/PLUS	69	89	97	102	104	101	94	83		CJTHT-100-8-20/PLUS	56	76	84	89	91	88	81	70	
CJTHT-100-4-10/PLUS	69	89	97	102	104	101	94	83		CJTHT-100-12-3/PLUS	44	64	72	77	79	76	69	58	
CJTHT-100-4-15/PLUS	70	90	98	103	105	102	95	84		CJTHT-100-12-4/PLUS	45	65	73	78	80	77	70	59	
CJTHT-100-4-20/PLUS	71	91	99	104	106	103	96	85		CJTHT-100-12-5,5/PLUS	46	66	74	79	81	78	71	60	
CJTHT-100-6-3/PLUS	59	79	87	92	94	91	84	73											

## Dimensiones mm



	∅A	C	∅D1
CJTHT/PLUS-40/45/50	700	550	565
CJTHT/PLUS-56/63	825	550	690
CJTHT/PLUS-71/80	1000	650	850
CJTHT/PLUS-90/100	1200	750	1050

## Curvas Características

Ver curvas características en la página 216

## Accesorios

Ver apartado accesorios.



INT



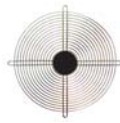
C2V



AR



P-400



RT



BTUB



ACE



PS