

**CJTHT: Unidades de extracción helicoidales 400°C/2h, con caja aislada acústicamente**  
**CJTHT/ATEX: Unidades de extracción helicoidales 400°C/2h, con certificación ATEX**



**CJTHT**

Unidades de extracción, para trabajar inmersas en zonas de riesgo de incendios 400°C/2h, con caja aislada acústicamente.

**Ventilador:**

- Estructura en chapa de acero galvanizado, con aislamiento térmico y acústico
- Hélices orientables en fundición de aluminio
- Unidades aptas para trabajo vertical y horizontal.
- Homologación según norma EN-12101-3-2002, con certificación N°: 0370-CPD-0312
- CJTHT/ATEX: con certificación ATEX categoría 3 Ex II3G. De acuerdo R.E.B.T. Itc 29 ATEX para aparcamientos clasificados Zona 2



*CJTHT/ATEX:  
Banda de aluminio para prevenir chispas según norma EN-14986:2006*

**Motor:**

- Motores clase H, uso continuo S1 y uso emergencia S2, con rodamientos a bolas, protección IP55, de 1 ó 2 velocidades según modelo
- Trifásicos 230/400V.-50Hz.(hasta 4CV.) y 400/690V.-50Hz.(potencias superiores a 4CV.)
- Temperatura máxima del aire a transportar: Servicio S1 -20°C+ 40°C en continuo, Servicio S2 400°C/2h

Acabado: Anticorrosivo en chapa de acero galvanizado

**Bajo demanda:**

- Extractores con motor de 200°C/2h
- Hélices reversibles 100%

## Características técnicas CJTHT y CJTHT/ATEX

Modelo	Velocidad (r/min)	Intensidad máx. admisible (A)			Potencia instalada (kW)	Caudal máximo (m3/h)	Nivel presión sonora dB(A)	Peso aprox. (Kg)
		230V	400V	690V				
CJTHT-40-4T-0,75	1420	2,90	1,70		0,55	5100	61	41
CJTHT-40-6T-0,75	930	3,30	1,90		0,55	3500	51	49
CJTHT-40-6/12T-0,75	940/440		2,10/0,90		0,55/0,09	3500/1750	51/36	53
CJTHT-45-4T-0,75	1420	2,90	1,70		0,55	7100	65	43
CJTHT-45-6T-0,75	930	3,30	1,90		0,55	4750	53	51
CJTHT-45-6/12T-0,75	940/440		2,10/0,90		0,55/0,09	4750/2375	53/38	55
CJTHT-50-4T-1	1420	3,70	2,10		0,75	10000	66	50
CJTHT-50-6T-0,75	930	3,30	1,90		0,55	6800	55	52
CJTHT-50-6/12T-0,75	940/440		2,10/0,90		0,55/0,09	6800/3400	55/40	56
CJTHT-56-4T-1	1420	3,70	2,10		0,75	12900	70	59
CJTHT-56-4T-1,5	1420	4,70	2,70		1,10	14000	71	61
CJTHT-56-4/8T-1,5	1440/710		2,90/1,40		1,10/0,25	14000/7000	71/56	65
CJTHT-56-4T-2	1425	6,60	3,80		1,50	15300	72	63
CJTHT-56-4/8T-2	1415/715		3,60/1,50		1,50/0,30	15300/7650	72/57	69
CJTHT-56-6T-0,75	930	3,30	1,90		0,55	10000	60	61
CJTHT-56-6/12T-0,75	940/440		2,10/0,90		0,55/0,09	10000/5000	60/45	65
CJTHT-63-4T-1	1420	3,70	2,10		0,75	14100	70	63
CJTHT-63-4T-1,5	1420	4,70	2,70		1,10	17000	71	66
CJTHT-63-4/8T-1,5	1440/710		2,90/1,40		1,10/0,25	17000/8500	71/56	69
CJTHT-63-4T-2	1425	6,60	3,80		1,50	18900	72	67
CJTHT-63-4/8T-2	1415/715		3,60/1,50		1,50/0,30	18900/9450	72/57	74
CJTHT-63-4T-3	1435	9,20	5,30		2,20	22000	73	73



CJTHT: Unidades de extracción helicoidales  
400°C/2h, con caja aislada acústicamente  
CJTHT/ATEX: Unidades de extracción helicoidales  
400°C/2h, con certificación ATEX

# CJTHT CJTHT/ATEX

## Características técnicas CJTHT y CJTHT/ATEX

Modelo	Velocidad (r/min)	Intensidad máx. admisible (A)			Potencia instalada (kW)	Caudal máximo (m <sup>3</sup> /h)	Nivel presión sonora dB(A)	Peso aprox. (Kg)
		230V	400V	690V				
CJTHT-63-4/8T-3	1415/715		5,20/1,90		2,20/0,45	22000/11000	73/58	87
CJTHT-63-4T-4	1430	11,40	6,60		3,00	25200	74	78
CJTHT-63-4/8T-4	1425/710		6,80/2,20		3,00/0,60	25200/12600	74/59	91
CJTHT-63-6T-0,75	930	3,30	1,90		0,55	12600	63	66
CJTHT-63-6/12T-0,75	940/440		2,10/0,90		0,55/0,09	12600/6300	63/48	69
CJTHT-63-6T-1	940	4,40	2,60		0,75	13800	64	67
CJTHT-63-6/12T-1	935/430		2,50/1,03		0,75/0,15	13800/6900	64/49	71
CJTHT-71-4T-1,5	1420	4,70	2,70		1,10	19900	75	82
CJTHT-71-4/8T-1,5	1440/710		2,90/1,40		1,10/0,25	19900/9950	75/60	86
CJTHT-71-4T-2	1425	6,60	3,80		1,50	21000	76	84
CJTHT-71-4/8T-2	1415/715		3,60/1,50		1,50/0,30	21000/10500	76/61	91
CJTHT-71-4T-3	1435	9,20	5,30		2,20	24000	78	90
CJTHT-71-4/8T-3	1415/715		5,20/1,90		2,20/0,45	24000/12000	78/63	103
CJTHT-71-4T-4	1430	11,40	6,60		3,00	29400	79	95
CJTHT-71-4/8T-4	1425/710		6,80/2,20		3,00/0,60	29400/14700	79/64	108
CJTHT-71-6T-0,75	930	3,30	1,90		0,55	15000	65	82
CJTHT-71-6/12T-0,75	940/440		2,10/0,90		0,55/0,09	15000/7500	65/50	86
CJTHT-71-6T-1	940	4,40	2,60		0,75	17200	66	84
CJTHT-71-6/12T-1	935/430		2,50/1,03		0,75/0,15	17200/8600	66/51	87
CJTHT-71-6T-1,5	945	6,40	3,70		1,10	21100	67	86
CJTHT-71-6/12T-1,5	940/450		3,30/1,20		1,10/0,18	21100/10550	67/52	97
CJTHT-80-4T-3	1435	9,20	5,30		2,20	29500	79	98
CJTHT-80-4/8T-3	1415/715		5,20/1,90		2,20/0,45	29500/14750	79/64	111
CJTHT-80-4T-4	1430	11,40	6,60		3,00	37000	80	103
CJTHT-80-4/8T-4	1425/710		6,80/2,20		3,00/0,60	37000/18500	80/65	115
CJTHT-80-4T-5,5	1440		8,40	4,80	4,00	40500	81	113
CJTHT-80-4/8T-5,5	1455/725		9,30/3,40		4,00/0,80	40500/20250	81/66	147
CJTHT-80-6T-1,5	945	6,40	3,70		1,10	26000	70	95
CJTHT-80-6/12T-1,5	940/450		3,30/1,20		1,10/0,18	26000/13000	70/55	105
CJTHT-80-6T-2	945	7,40	4,30		1,50	29700	71	99
CJTHT-80-6/12T-2	960/470		4,30/1,70		1,50/0,25	29700/14850	71/56	113
CJTHT-80-6T-3	950	10,30	5,90		2,20	33500	72	113
CJTHT-80-6/12T-3	940/470		5,60/2,20		2,20/0,37	33500/16750	72/57	118
CJTHT-80-8T-0,75	700	3,60	2,10		0,55	19500	68	99
CJTHT-80-8T-1	710	4,80	2,80		0,75	22000	69	111
CJTHT-90-4T-4	1430	11,40	6,60		3,00	40000	84	127
CJTHT-90-4/8T-4	1425/710		6,80/2,20		3,00/0,60	40000/20000	84/69	139
CJTHT-90-4T-5,5	1440		8,40	4,80	4,00	46500	86	137
CJTHT-90-4/8T-5,5	1455/725		9,30/3,40		4,00/0,80	46500/23250	86/71	171
CJTHT-90-4T-7,5	1460		13,00	7,50	5,50	51000	88	171
CJTHT-90-4/8T-7,5	1455/725		12,80/4,60		5,50/1,10	51000/25500	88/73	190
CJTHT-90-4T-10	1460		17,70	10,20	7,50	54700	89	208
CJTHT-90-4/8T-9	1455/725		15,50/5,50		6,70/1,50	54700/27350	89/74	198
CJTHT-90-6T-2	945	7,40	4,30		1,50	34300	75	123
CJTHT-90-6/12T-2	960/470		4,30/1,70		1,50/0,25	34300/17150	75/60	137
CJTHT-90-6T-3	950	10,30	5,90		2,20	38800	76	137
CJTHT-90-6/12T-3	940/470		5,60/2,20		2,20/0,37	38800/19400	76/61	142
CJTHT-90-6T-4	970	14,60	8,40		3,00	42400	77	171
CJTHT-90-6/12T-4	970/475		8,90/3,50		3,00/0,55	42400/21200	77/62	171
CJTHT-90-8T-1	710	4,80	2,80		0,75	22500	69	135
CJTHT-90-8T-2	700	9,00	5,20		1,50	26000	71	139
CJTHT-90-8T-3	710	11,40	6,60		2,20	30000	72	171
CJTHT-100-4T-7,5	1460		13,00	7,50	5,50	54000	89	179



## Características técnicas CJTHT y CJTHT/ATEX

Modelo	Velocidad		Intensidad máx. admisible (A)			Potencia instalada (kW)	Caudal máximo (m <sup>3</sup> /h)	Nivel presión sonora dB(A)	Peso aprox. (Kg)
	(r/min)	230V	400V	690V	90V				
CJTHT-100-4/8T-7,5	1455/725		12,80/4,60			5,50/1,10	54000/27000	89/74	198
CJTHT-100-4T-10	1460		17,70	10,20		7,50	63000	90	216
CJTHT-100-4/8T-9	1455/725		15,50/5,50			6,70/1,50	59000/29500	90/75	206
CJTHT-100-4T-15	1460		22,00	12,70		11,00	68000	91	251
CJTHT-100-4/8T-15	1470/725		23,20/8,70			11,00/2,80	68000/34000	91/76	251
CJTHT-100-4T-20	1460		29,00	16,70		15,00	72000	92	258
CJTHT-100-4/8T-20	1470/725		31,70/11,80			15,00/3,80	72000/36000	92/77	258
CJTHT-100-6T-3	950	10,30	5,90			2,20	43000	80	145
CJTHT-100-6/12T-3	940/470		5,60/2,20			2,20/0,37	43000/21500	80/65	150
CJTHT-100-6T-4	970	14,60	8,40			3,00	47000	81	179
CJTHT-100-6/12T-4	970/475		8,90/3,50			3,00/0,55	47000/23500	81/66	179
CJTHT-100-6T-5,5	970		11,00	6,40		4,00	53000	82	187
CJTHT-100-6/12T-5,5	970/480		11,30/4,20			4,00/0,65	53000/26500	82/67	206
CJTHT-100-8T-2	700	9,00	5,20			1,50	33900	75	147
CJTHT-100-8T-3	710	11,40	6,60			2,20	35000	75	179
CJTHT-100-8T-4	710	15,60	9,00			3,00	38000	76	216
CJTHT-125-4T/3-10	1465		7,50			7,50	63000	85	395
CJTHT-125-4/8T/3-9	1430/725		7,20/1,80			7,20/1,80	63000/31500	85/65	409
CJTHT-125-4T/3-15	1460		11,00			11,00	76500	86	450
CJTHT-125-4/8T/3-15	1455/725		11,00/3,00			11,00/3,00	76500/37500	86/66	456
CJTHT-125-4T/3-20	1455		15,00			15,00	92100	88	457
CJTHT-125-4/8T/3-20	1455/725		14,00/3,50			14,00/3,50	92100/46500	88/68	476
CJTHT-125-4T/3-25	1470		18,50			18,50	98500	88	540
CJTHT-125-4T/3-30	1470		22,00			22,00	102600	89	545
CJTHT-125-4/8T/3-27	1470/730		20,00/5,00			20,00/5,00	102600/52500	89/68	548
CJTHT-125-4/8T/3-37	1480/735		28,00/6,50			28,00/6,50	109800/56000	90/69	625
CJTHT-125-4T/3-40	1475		30,00			30,00	117000	90	598
CJTHT-125-4/8T/3-40	1470/730		35,00/8,00			35,00/8,00	117000/58500	90/69	638
CJTHT-125-4T/6-20	1455		15,00			15,00	80500	86	466
CJTHT-125-4/8T/6-20	1455/725		14,00/3,50			14,00/3,50	80500/40500	86/65	485
CJTHT-125-4/8T/6-22	1475/730		17,00/4,30			17,00/4,30	89100/44000	86/66	555
CJTHT-125-4T/6-25	1470		18,50			18,50	96300	87	549
CJTHT-125-4/8T/6-27	1470/730		20,00/5,00			20,00/5,00	96300/47500	87/66	557
CJTHT-125-4T/6-30	1470		22,00			22,00	102000	87	554
CJTHT-125-4/8T/6-37	1480/735		28,00/6,50			28,00/6,50	102000/52000	87/67	633
CJTHT-125-4T/6-40	1475		30,00			30,00	117350	89	606
CJTHT-125-4/8T/6-40	1470/730		35,00/8,00			35,00/8,00	117350/58500	89/68	646
CJTHT-125-4T/6-50	1480		37,00			37,00	130000	90	734
CJTHT-125-4T/9-25	1470		18,50			18,50	65000	85	558
CJTHT-125-4/8T/9-22	1475/730		17,00/4,30			17,00/4,30	65000/32500	85/66	564
CJTHT-125-4T/9-30	1470		22,00			22,00	74000	86	563
CJTHT-125-4/8T/9-27	1470/730		20,00/5,00			20,00/5,00	74000/37500	86/67	566
CJTHT-125-4/8T/9-37	1480/735		28,00/6,50			28,00/6,50	82000/42000	87/67	642
CJTHT-125-4T/9-40	1475		30,00			30,00	92000	88	615
CJTHT-125-4/8T/9-40	1470/730		35,00/8,00			35,00/8,00	92000/46000	88/68	655
CJTHT-125-4T/9-50	1480		37,00			37,00	109000	90	743
CJTHT-125-6T/3-4	960		3,00			3,00	51000	77	385
CJTHT-125-6/12T/3-4	960/470		2,80/0,70			2,80/0,70	51000/25500	77/62	401
CJTHT-125-6T/3-5,5	940		4,00			4,00	58000	78	393
CJTHT-125-6/12T/3-5,5	975/480		3,80/1,00			3,80/1,00	58000/29000	78/63	432
CJTHT-125-6T/3-7,5	960		5,50			5,50	66000	79	401
CJTHT-125-6/12T/3-7,5	980/485		5,00/1,30			5,00/1,30	66000/33000	79/64	445



CJTHT: Unidades de extracción helicoidales  
400°C/2h, con caja aislada acústicamente  
CJTHT/ATEX: Unidades de extracción helicoidales  
400°C/2h, con certificación ATEX

# CJTHT CJTHT/ATEX

## Características técnicas CJTHT y CJTHT/ATEX

Modelo	Velocidad (r/min)	Intensidad máx. admisible (A)			Potencia instalada (kW)	Caudal máximo (m <sup>3</sup> /h)	Nivel presión sonora dB(A)	Peso aprox. (Kg)
		230V	400V	690V				
CJTHT-125-6T/3-10	970		7,50		7,50	74000	81	449
CJTHT-125-6/12T/3-10	975/480		7,20/1,80		7,20/1,80	74000/37000	81/66	457
CJTHT-125-6T/3-15	970		11,00		11,00	87500	82	466
CJTHT-125-6/12T/3-15	975/480		11,00/3,00		11,00/3,00	87500/43750	82/67	557
CJTHT-125-6T/3-20	970		15,00		15,00	88500	83	533
CJTHT-125-6/12T/3-24	980/485		17,00/4,30		17,00/4,30	88500/44250	83/68	623
CJTHT-125-6T/6-5,5	940		4,00		4,00	53000	75	402
CJTHT-125-6/12T/6-5,5	975/480		3,80/1,00		3,80/1,00	53000/26500	75/60	441
CJTHT-125-6T/6-7,5	960		5,50		5,50	58000	75	410
CJTHT-125-6/12T/6-7,5	980/485		5,00/1,30		5,00/1,30	58000/29000	75/60	454
CJTHT-125-6T/6-10	970		7,50		7,50	72200	77	458
CJTHT-125-6/12T/6-10	975/480		7,20/1,80		7,20/1,80	72200/36100	77/62	466
CJTHT-125-6T/6-15	970		11,00		11,00	85000	79	475
CJTHT-125-6/12T/6-15	975/480		11,00/3,00		11,00/3,00	85000/42500	79/64	566
CJTHT-125-6T/6-20	970		15,00		15,00	95000	80	542
CJTHT-125-6/12T/6-24	980/485		17,00/4,30		17,00/4,30	95000/47500	80/65	631
CJTHT-125-6T/9-10	970		7,50		7,50	53000	76	467
CJTHT-125-6/12T/9-10	975/480		7,20/1,80		7,20/1,80	53000/26500	76/61	475
CJTHT-125-6T/9-15	970		11,00		11,00	70500	79	484
CJTHT-125-6/12T/9-15	975/480		11,00/3,00		11,00/3,00	70500/35250	79/64	575
CJTHT-125-6T/9-20	970		15,00		15,00	86500	82	551
CJTHT-125-6/12T/9-24	980/485		17,00/4,30		17,00/4,30	86500/43250	82/67	640

## Código de Referencia

<b>CJTHT</b>	-	<b>56</b>	-	<b>4</b>	<b>T</b>	-	<b>2</b>	/	<b>CAT 3</b>
CJTHT: Unidades de extracción helicoidales 400°C/2h, con caja aislada acústicamente		Diámetro hélice en cm.		Número de polos motor 2= 2900 r./min. 50 Hz 4= 1400 r./min. 50 Hz 6= 900 r./min. 50 Hz 8= 750 r./min. 50 Hz 12= 500 r./min. 50 Hz	T=Trifásico		Potencia motor (cv.)		CAT3: Con certificación ATEX Categoría 3 Ex II3G
CJTHT/ATEX: Unidades de extracción helicoidales 400°C/2h, con certificación ATEX									



## Características acústicas CJTHT y CJTHT/ATEX

Los valores indicados, se determinan mediante medidas de nivel de presión y potencia sonora en dB(A) obtenidas en campo libre a una distancia equivalente a dos veces la envergadura del ventilador más el diámetro de la hélice, con un mínimo de 1,5 mts.

**Espectro de potencia sonora Lw(A) en dB(A) por banda de frecuencia en Hz.**

Modelo	63	125	250	500	1000	2000	4000	8000	Modelo	63	125	250	500	1000	2000	4000	8000
CJTHT-40-4	33	54	61	66	69	65	58	47	CJTHT-90-4-7,5	66	87	94	99	102	98	91	80
CJTHT-40-6	23	44	51	56	59	55	48	37	CJTHT-90-4-10	67	88	95	100	103	99	92	81
CJTHT-40-12	8	29	36	41	44	40	33	22	CJTHT-90-6-2	53	74	81	86	89	85	78	67
CJTHT-45-4	37	58	65	70	73	69	62	51	CJTHT-90-6-3	54	75	82	87	90	86	79	68
CJTHT-45-6	25	46	53	58	61	57	50	39	CJTHT-90-6-4	55	76	83	88	91	87	80	69
CJTHT-45-12	10	31	38	43	46	42	35	24	CJTHT-90-8-1	47	68	75	80	83	79	72	61
CJTHT-50-4	41	61	69	74	76	73	66	55	CJTHT-90-8-2	49	70	77	82	85	81	74	63
CJTHT-50-6	30	50	58	63	65	62	55	44	CJTHT-90-8-3	50	71	78	83	86	82	75	64
CJTHT-50-12	15	35	43	48	50	47	40	29	CJTHT-90-8-4	47	68	75	80	83	79	72	61
CJTHT-56-4-1	45	65	73	78	80	77	70	59	CJTHT-90-8-5,5	49	70	77	82	85	81	74	63
CJTHT-56-4-1,5	46	66	74	79	81	78	71	60	CJTHT-90-8-7,5	51	72	79	84	87	83	76	65
CJTHT-56-4-2	47	67	75	80	82	79	72	61	CJTHT-90-8-9	52	73	80	85	88	84	77	66
CJTHT-56-6	35	55	63	68	70	67	60	49	CJTHT-90-12-2	38	59	66	71	74	70	63	52
CJTHT-56-8-1,5	31	51	59	64	66	63	56	45	CJTHT-90-12-3	39	60	67	72	75	71	64	53
CJTHT-56-8-2	32	52	60	65	67	64	57	46	CJTHT-90-12-4	40	61	68	73	76	72	65	54
CJTHT-56-12	20	40	48	53	55	52	45	34	CJTHT-100-4-7,5	69	89	97	102	104	101	94	83
CJTHT-63-4-1	47	67	75	80	82	79	72	61	CJTHT-100-4-10	70	90	98	103	105	102	95	84
CJTHT-63-4-1,5	48	68	76	81	83	80	73	62	CJTHT-100-4-15	71	91	99	104	106	103	96	85
CJTHT-63-4-2	49	69	77	82	84	81	74	63	CJTHT-100-4-20	72	92	100	105	107	104	97	86
CJTHT-63-4-3	50	70	78	83	85	82	75	64	CJTHT-100-6-3	60	80	88	93	95	92	85	74
CJTHT-63-4-4	51	71	79	84	86	83	76	65	CJTHT-100-6-4	61	81	89	94	96	93	86	75
CJTHT-63-6-0,75	40	60	68	73	75	72	65	54	CJTHT-100-6-5,5	62	82	90	95	97	94	87	76
CJTHT-63-6-1	41	61	69	74	76	73	66	55	CJTHT-100-8-2	55	75	83	88	90	87	80	69
CJTHT-63-8-1,5	33	53	61	66	68	65	58	47	CJTHT-100-8-3	55	75	83	88	90	87	80	69
CJTHT-63-8-2	34	54	62	67	69	66	59	48	CJTHT-100-8-4	56	76	84	89	91	88	81	70
CJTHT-63-8-3	35	55	63	68	70	67	60	49	CJTHT-100-8-7,5	54	74	82	87	89	86	79	68
CJTHT-63-8-4	36	56	64	69	71	68	61	50	CJTHT-100-8-9	55	75	83	88	90	87	80	69
CJTHT-63-12-0,75	25	45	53	58	60	57	50	39	CJTHT-100-8-15	56	76	84	89	91	88	81	70
CJTHT-63-12-1	26	46	54	59	61	58	51	40	CJTHT-100-8-20	57	77	85	90	92	89	82	71
CJTHT-71-4-1,5	52	72	80	85	87	84	77	66	CJTHT-100-12-3	45	65	73	78	80	77	70	59
CJTHT-71-4-2	53	73	81	86	88	85	78	67	CJTHT-100-12-4	46	66	74	79	81	78	71	60
CJTHT-71-4-3	55	75	83	88	90	87	80	69	CJTHT-100-12-5,5	47	67	75	80	82	79	72	61
CJTHT-71-4-4	56	76	84	89	91	88	81	70	CJTHT-125-4/3-9	67	73	85	95	95	91	83	79
CJTHT-71-6-0,75	42	62	70	75	77	74	67	56	CJTHT-125-4/3-10	67	73	85	95	95	91	83	79
CJTHT-71-6-1	43	63	71	76	78	75	68	57	CJTHT-125-4/3-15	68	74	86	96	96	92	84	80
CJTHT-71-6-1,5	44	64	72	77	79	76	69	58	CJTHT-125-4/3-20	70	76	88	98	98	94	86	82
CJTHT-71-8-1,5	37	57	65	70	72	69	62	51	CJTHT-125-4/3-25	70	76	88	98	98	94	86	82
CJTHT-71-8-2	38	58	66	71	73	70	63	52	CJTHT-125-4/3-27	71	77	89	99	99	95	87	83
CJTHT-71-8-3	40	60	68	73	75	72	65	54	CJTHT-125-4/3-30	71	77	89	99	99	95	87	83
CJTHT-71-8-4	41	61	69	74	76	73	66	55	CJTHT-125-4/3-37	72	78	90	100	100	96	88	84
CJTHT-71-12-0,75	27	47	55	60	62	59	52	41	CJTHT-125-4/3-40	72	78	90	100	100	96	88	84
CJTHT-71-12-1	28	48	56	61	63	60	53	42	CJTHT-125-6/3-4	63	71	83	87	85	80	71	67
CJTHT-71-12-1,5	29	49	57	62	64	61	54	43	CJTHT-125-6/3-5,5	64	72	84	88	86	81	72	68
CJTHT-80-4-3	56	76	84	89	91	88	81	70	CJTHT-125-6/3-7,5	65	73	85	89	87	82	73	69
CJTHT-80-4-4	57	77	85	90	92	89	82	71	CJTHT-125-6/3-10	67	75	87	91	89	84	75	71
CJTHT-80-4-5,5	58	78	86	91	93	90	83	72	CJTHT-125-6/3-15	68	76	88	92	90	85	76	72
CJTHT-80-6-1,5	47	67	75	80	82	79	72	61	CJTHT-125-6/3-20	69	77	89	93	91	86	77	73
CJTHT-80-6-2	48	68	76	81	83	80	73	62	CJTHT-125-6/3-24	69	77	89	93	91	86	77	73
CJTHT-80-6-3	49	69	77	82	84	81	74	63	CJTHT-125-8/3-9	47	53	65	75	75	71	63	59
CJTHT-80-8-0,75	45	65	73	78	80	77	70	59	CJTHT-125-8/3-15	48	54	66	76	76	72	64	60
CJTHT-80-8-1	46	66	74	79	81	78	71	60	CJTHT-125-8/3-20	50	56	68	78	78	74	66	62
CJTHT-80-8-3	41	61	69	74	76	73	66	55	CJTHT-125-8/3-27	50	56	68	78	78	74	66	62
CJTHT-80-8-4	42	62	70	75	77	74	67	56	CJTHT-125-8/3-37	51	57	69	79	79	75	67	63
CJTHT-80-8-5,5	43	63	71	76	78	75	68	57	CJTHT-125-8/3-40	51	57	69	79	79	75	67	63
CJTHT-80-12-1,5	32	52	60	65	67	64	57	46	CJTHT-125-12/3-4	48	56	68	72	70	65	56	52
CJTHT-80-12-2	33	53	61	66	68	65	58	47	CJTHT-125-12/3-5,5	49	57	69	73	71	66	57	53
CJTHT-80-12-3	34	54	62	67	69	66	59	48	CJTHT-125-12/3-7,5	50	58	70	74	72	67	58	54
CJTHT-90-4-4	62	83	90	95	98	94	87	76	CJTHT-125-12/3-10	52	60	72	76	74	69	60	56
CJTHT-90-4-5,5	64	85	92	97	100	96	89	78	CJTHT-125-12/3-15	53	61	73	77	75	70	61	57



CJTHT: Unidades de extracción helicoidales  
400°C/2h, con caja aislada acústicamente  
CJTHT/ATEX: Unidades de extracción helicoidales  
400°C/2h, con certificación ATEX

# CJTHT CJTHT/ATEX

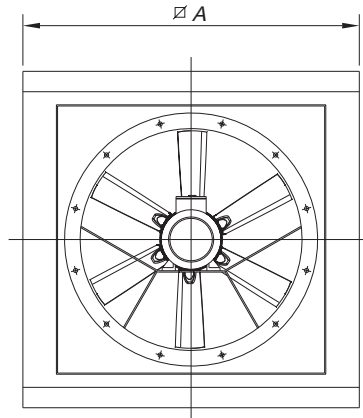
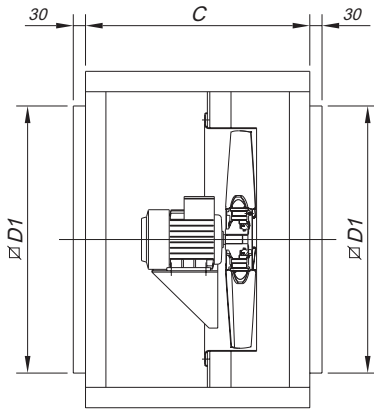
## Características acústicas CJTHT y CJTHT/ATEX

Espectro de potencia sonora Lw(A) en dB(A) por banda de frecuencia en Hz.

Modelo	63	125	250	500	1000	2000	4000	8000
CJTHT-125-12/3-24	54	62	74	78	76	71	62	58
CJTHT-125-4/6-20	64	72	88	95	97	92	86	82
CJTHT-125-4/6-22	64	72	88	95	97	92	86	82
CJTHT-125-4/6-25	65	73	89	96	98	93	87	83
CJTHT-125-4/6-27	65	73	89	96	98	93	87	83
CJTHT-125-4/6-30	65	73	89	96	98	93	87	83
CJTHT-125-4/6-37	65	73	89	96	98	93	87	83
CJTHT-125-4/6-40	67	75	91	98	100	95	89	85
CJTHT-125-4/6-50	68	76	92	99	101	96	90	86
CJTHT-125-6/6-5,5	58	67	80	83	84	81	70	66
CJTHT-125-6/6-7,5	58	67	80	83	84	81	70	66
CJTHT-125-6/6-10	60	69	82	85	86	83	72	68
CJTHT-125-6/6-15	62	71	84	87	88	85	74	70
CJTHT-125-6/6-20	63	72	85	88	89	86	75	71
CJTHT-125-6/6-24	63	72	85	88	89	86	75	71
CJTHT-125-8/6-20	43	51	67	74	76	71	65	61
CJTHT-125-8/6-22	44	52	68	75	77	72	66	62
CJTHT-125-8/6-27	44	52	68	75	77	72	66	62
CJTHT-125-8/6-37	45	53	69	76	78	73	67	63
CJTHT-125-8/6-40	46	54	70	77	79	74	68	64
CJTHT-125-12/6-5,5	43	52	65	68	69	66	55	51
CJTHT-125-12/6-7,5	43	52	65	68	69	66	55	51

Modelo	63	125	250	500	1000	2000	4000	8000
CJTHT-125-12/6-10	45	54	67	70	71	68	57	53
CJTHT-125-12/6-15	47	56	69	72	73	70	59	55
CJTHT-125-12/6-24	48	57	70	73	74	71	60	56
CJTHT-125-4/9-25	63	71	88	94	95	90	85	81
CJTHT-125-4/9-22	63	71	88	94	95	90	85	81
CJTHT-125-4/9-27	64	72	89	95	96	91	86	82
CJTHT-125-4/9-30	64	72	89	95	96	91	86	82
CJTHT-125-4/9-37	65	73	90	96	97	92	87	83
CJTHT-125-4/9-40	66	74	91	97	98	93	88	84
CJTHT-125-4/9-50	68	76	93	99	100	95	90	86
CJTHT-125-6/9-10	56	66	81	85	84	83	72	68
CJTHT-125-6/9-15	59	69	84	88	87	86	75	71
CJTHT-125-6/9-20	62	72	87	91	90	89	78	74
CJTHT-125-6/9-24	62	72	87	91	90	89	78	74
CJTHT-125-8/9-22	44	52	69	75	76	71	66	62
CJTHT-125-8/9-27	45	53	70	76	77	72	67	63
CJTHT-125-8/9-37	45	53	70	76	77	72	67	63
CJTHT-125-8/9-40	46	54	71	77	78	73	68	64
CJTHT-125-12/9-10	41	51	66	70	69	68	57	53
CJTHT-125-12/9-15	44	54	69	73	72	71	60	56
CJTHT-125-12/9-24	47	57	72	76	75	74	63	59

## Dimensiones mm



	ØA	C	ØD1
CJTHT-40/45/50	700	550	565
CJTHT-56/63	825	550	690
CJTHT-71/80	1000	650	850
CJTHT-90/100	1200	750	1050
CJTHT-125	1600	1200	1400

## Curvas Características

Ver curvas características en la página 216

## Accesorios

Ver apartado accesorios.



INT



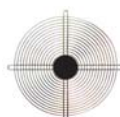
C2V



AR



P-400



RT



BTUB



ACE



PS