

NKM-G / NKP-G

BOMBAS CENTRÍFUGAS NORMALIZADAS

ACONDICIONAMIENTO, REFRIGERACIÓN, RIEGO, APLICACIONES INDUSTRIALES



Electrobombas centrífugas monoblock con eje integral diseñadas para cubrir una amplia gama de aplicaciones, como por ejemplo:

- Suministro hidráulico.
- Circulación de agua caliente en calefacción.
- Circulación de agua fría en instalaciones de acondicionamiento y refrigeración.
- Trasiego de líquidos en agricultura, horticultura y en industria.
- Realización de grupos de bombeo.

Bomba mono turbina, cuerpo de fundición en espiral, de conformidad con la norma DIN-EN 733 (ex DIN 24255), soporte de fundición, bridas de conformidad con la norma DIN 2533 y DIN 2532 para el modelo DN 200. Rodete de fundición, cerrado y equilibrado dinámicamente con compensación del empuje axial mediante orificios de equilibrado, funcionamiento (bajo pedido) con anillos de desgaste intercambiables. Eje de la bomba de acero inoxidable AISI 304. Dispositivo de cierre: cierre mecánico normalizado según la norma DIN 24960 de carbón/carburo de silicio con juntas tóricas OR de EPDM.

Motor asíncrono cerrado con ventilación externa, forma constructiva B3/B5, de 2 polos para NKP-G y de 4 polos para NKM-G. Rotor montado sobre rodamientos de bolas sobredimensionados para garantizar un funcionamiento silencioso y una larga vida útil. Para la protección del motor se recomienda montar un dispositivo remoto

de protección de acuerdo con las normas vigentes. En presencia de líquidos con densidad superior a la del agua, los motores deben tener una potencia superior en proporción.

Construido según: normativas CEI 2-3.

Grado de protección: IP 55.

Clase de aislamiento: F.

Alimentación estándar: 230/400V 50 Hz hasta 2,2 kW 400 V Δ 50 Hz a partir de 2,2 kW.

Velocidad de rotación: 1450 - 2900 1/min.

Rango de funcionamiento: de 1 a 105 m³/h con alturas de elevación de hasta 96 metros.

Líquido bombeado: limpio, sin sustancias sólidas ni abrasivas, no viscoso, no agresivo, no cristalizado y químicamente neutro, con características similares al agua.

Rango de temperatura del líquido: de -10°C a +140°C.

Temperatura ambiente máxima: +40°C.

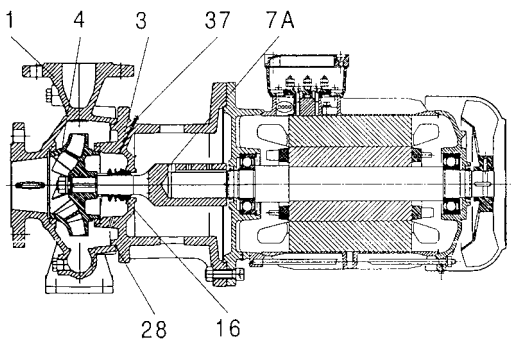
Presión máxima de trabajo: 16 bar - 1600 kPa.

Bridas: PN 16 DIN 2533.

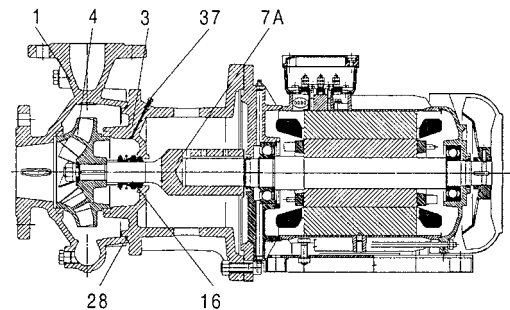
Instalación: generalmente en posición horizontal o vertical, siempre que el motor esté situado por encima de la bomba.

Versiones especiales bajo pedido: bombas para líquidos que no sean agua. Otras tensiones y/o frecuencias.

MOTOR DE HASTA 7,5 KW (INCLUIDO)

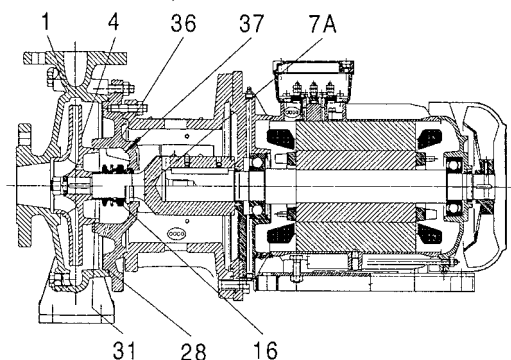


MOTOR A PARTIR 7,5 KW



MODELOS

NKM-G 65-315/309/A/BAQE/11/4,
 NKM-G100-315/316/A/BAQE/22/4, NKM-G125-250/243/A/BAQE/15/4,
 NKM-G 80-200/200/A/BAQE/4/4,
 NKM-G 80-250/270/A/BAQE/11/4, NKM-G 80-315/305/A/BAQE/15 /4,
 NKM-G 80-315/320/A/BAQE/18,5/4, NKM-G 80-315/334/A/BAQE/22/4
 NKM-G100-250/250/A/BAQE/11/4, NKM-G150-200/218/A/BAQE/11/4



N.	COMPONENTES	MATERIALES (VERSIÓN ESTÁNDAR)
1	CUERPO BOMBA	250 UNI ISO 185 FUNDICIÓN
3	SOPORTE	250 UNI ISO 185 FUNDICIÓN
4	TURBINA	250 UNI ISO 185 FUNDICIÓN
7A	EJE BOMBA	AISI 304 - UNI 6900/71 ACERO INOXIDABLE
16	CIERRE MECÁNICO	CARBONO/CARBURO DE SILICIO - EPDM
28	JUNTA TÓRICA OR	VITON
31	ARANDELA DISTANCIADORA	AISI 304 - UNI 6900/71 ACERO INOXIDABLE
36	DISCO PORTA-CIERRE	250 UNI ISO 185 FUNDICIÓN
37	GRIFO DE PURGA	AISI 304 - UNI 6900/71 ACERO INOXIDABLE

N.	COMPONENTES	MATERIALES (VERSIÓN ESPECIAL BAJO PEDIDO)
4	TURBINA	BRONCE GCuSn5Zn5Pb5 UNI 7013/8a-72
16	CIERRE MECÁNICO	CARBÓN/CARBURO DE SILICIO - PTFE CARBURO DE SILICIO/CARBURO DE SILICIO - VITON CARBÓN/CARBURO DE SILICIO - VITON

DATOS TÉCNICOS - NKM-G 4 POLOS (1450 1/min)

MODELO	CÓDIGO TURBINA FUNDICIÓN	PRECIO €	CÓDIGO TURBINA BRONCE	PRECIO €
NKM-G 32-125.1/140/.../BAQE/0.25/4	1D1K11BX3	792,00	1D1K21BX3	867,00
NKM-G 32-125/142/.../BAQE/0.37/4	1D1111B13	806,00	1D1121B13	883,00
NKM-G 32-160.1169/.../BAQE/0.37/4	1D1L11B13	840,00	1D1L21B13	996,00
NKM-G 32-160/169/.../BAQE/0,55/4	1D1211B23	865,00	1D1221B23	1.020,00
NKM-G 32-200.1200/.../BAQE/0,55/4	1D1M11B23	882,00	1D1M21B23	1.067,00
NKM-G 32-200/200/.../BAQE/0,75/4*	1D1311B3C	890,00	1D1321B3C	1.075,00
NKM-G 32-200/219/.../BAQE/1,1/4*	1D1311B4C	946,00	1D1321B4C	1.131,00
NKM-G 40-125/115/.../BAQE/0.25/4	1D2111B3C	865,00	1D2121B3C	960,00
NKM-G 40-125/130/.../BAQE/0.37/4	1D2111B13	882,00	1D2121B13	977,00
NKM-G 40-125/142/.../BAQE/0.55/4	1D2111B23	915,00	1D2121B23	1.010,00
NKM-G 40-160/153/.../BAQE/0.55/4	1D2211B23	953,00	1D2221B23	1.112,00
NKM-G 40-160/166/.../BAQE/0.75/4*	1D2211B3C	885,00	1D2221B3C	1.044,00
NKM-G 40-200/200/.../BAQE/1,1/4*	1D2311B4C	1.003,00	1D2321B4C	1.193,00
NKM-G 40-200/219/.../BAQE/1,5/4*	1D2311B5C	1.062,00	1D2321B5C	1.252,00
NKM-G 40-250/245/.../BAQE/2,2/4*	1D2411B6C	1.343,00	1D2421B6C	1.618,00
NKM-G 40-250/260/.../BAQE/3/4*	1D2411B7D	1.472,00	1D2421B7D	1.746,00
NKM-G 50-125/130/.../BAQE/0.55/4	1D3111B23	954,00	1D3121B23	1.057,00
NKM-G 50-125/141/.../BAQE/0.75/4*	1D3111B3C	966,00	1D3121B3C	1.069,00
NKM-G 50-160/161/.../BAQE/1,1/4*	1D3211B4C	985,00	1D3221B4C	1.154,00
NKM-G 50-160/177/.../BAQE/1,5/4*	1D3211B5C	1.043,00	1D3221B5C	1.212,00
NKM-G 50-200/210/.../BAQE/2,2/4*	1D3311B6C	1.289,00	1D3321B6C	1.498,00
NKM-G 50-200/219/.../BAQE/3/4*	1D3311B7D	1.420,00	1D3321B7D	1.629,00
NKM-G 50-250/263/.../BAQE/4/4*	1D3411B8D	1.619,00	1D3421B8D	1.902,00
NKM-G 65-125/130/.../BAQE/0.75/4*	1D4111B3C	1.118,00	1D4121B3C	1.230,00
NKM-G 65-125/144/.../BAQE/1,1/4*	1D4111B4C	1.164,00	1D4121B4C	1.276,00
NKM-G 65-160/153/.../BAQE/1,1/4*	1D4211B4C	1.176,00	1D4221B4C	1.363,00
NKM-G 65-160/165/.../BAQE/1,5/4*	1D4211B5C	1.228,00	1D4221B5C	1.414,00
NKM-G 65-160/177/.../BAQE/2,2/4*	1D4211B6C	1.339,00	1D4221B6C	1.524,00
NKM-G 65-200/210/.../BAQE/3/4*	1D4311B7D	1.614,00	1D4321B7D	1.844,00
NKM-G 65-200/219/.../BAQE/4/4*	1D4311B8D	1.784,00	1D4321B8D	2.014,00
NKM-G 65-250/263/.../BAQE/5,5/4*	1D4511B9D	2.370,00	1D4421B9D	2.737,00
NKM-G 65-315/279/.../BAQE/7,5/4*	1D4511BAD	2.881,00	1D4521BAD	3.341,00
NKM-G 65-315/309/.../BAQE/11/4*	1D4511BBD	3.371,00	1D4521BBD	3.832,00
NKM-G 80-160/153-136/.../BAQE/1.5/4*	1D5211B5C	1.407,00	1D5221B5C	1.608,00
NKM-G 80-160/163/.../BAQE/2,2/4*	1D5211B6C	1.514,00	1D5221B6C	1.716,00
NKM-G 80-160/177/.../BAQE/3/4*	1D5211B7D	1.609,00	1D5221B7D	1.810,00
NKM-G 80-200/200/.../BAQE/4/4*	1D5311B8D	2.008,00	1D5321B8D	2.253,00
NKM-G 80-200/222/.../BAQE/5,5/4*	1D5311B9D	2.262,00	1D5321B9D	2.508,00
NKM-G 80-250/240/.../BAQE/7,5/4*	1D5411BAD	2.856,00	1D5421BAD	3.241,00
NKM-G 80-250/270/.../BAQE/11/4*	1D5411BBD	3.347,00	1D5421BBD	3.732,00
NKM-G 80-315/305/.../BAQE/15/4*	1D5511BCD	4.078,00	1D5521BCD	4.555,00
NKM-G 80-315/320/.../BAQE/18,5/4*	1D5511BDD	4.346,00	1D5521BDD	4.821,00
NKM-G 80-315/334/.../BAQE/22/4*	1D5511BED	4.659,00	1D5521BED	5.136,00
NKM-G 100-200/200/.../BAQE/5.5/4*	1D6311B9D	2.505,00	1D6321B9D	2.790,00
NKM-G 100-200/214/.../BAQE/7.5/4*	1D6311BAD	2.809,00	1D6321BAD	3.093,00
NKM-G 100-250/250/.../BAQE/11/4*	1D6411BBD	3.541,00	1D6421BBD	3.950,00
NKM-G 100-250/270/.../BAQE/15/4*	1D6411BCD	3.936,00	1D6421BCD	4.346,00
NKM-G 100-315/300/.../BAQE/18.4/4*	1D6511BDD	4.659,00	1D6521BDD	5.158,00
NKM-G 100-315/316/.../BAQE/22/4*	1D6511BED	4.971,00	1D6521BED	5.471,00
NKM-G 125-250/243/.../BAQE/15/4*	1D7411BCD	4.250,00	1D7421BCD	4.715,00
NKM-G 125-250/256/.../BAQE/18,5/4*	1D7411BDD	4.542,00	1D7421BDD	5.009,00
NKM-G 125-250/266/.../BAQE/22/4*	1D7411BED	4.856,00	1D7421BED	5.322,00
NKM-G 150-200/218/.../BAQE/11/4*	1D8311BBD	4.951,00	1D8321BBD	5.294,00

ALIMENTACIÓN 50 Hz	P2 NOMINAL		In A	DNA	DNM	PESO KG
	KW	HP				
3 x 230 - 400 V ~	0.25	0.33	1,2/0,7	50	32	32,8
3 x 230 - 400 V ~	0.37	0.5	2/1,18	50	32	33,5
3 x 230 - 400 V ~	0.37	0.5	2/1,18	50	32	35,6
3 x 230 - 400 V ~	0.55	0.75	2,8/1,6	50	32	39,8
3 x 230 - 400 V ~	0.55	0.75	2,8/1,6	50	32	45
3 x 230 - 400 V ~	0.75	1	3,8/2,2	50	32	48,5
3 x 230 - 400 V ~	1.1	1.5	5/2,9	50	32	51
3 x 230 - 400 V ~	0.25	0.33	1,2/0,7	65	40	34,2
3 x 230 - 400 V ~	0.37	0.5	2/1,18	65	40	35,3
3 x 230 - 400 V ~	0.55	0.75	2,9/1,7	65	40	39,4
3 x 230 - 400 V ~	0.55	0.75	2,8/1,6	65	40	40
3 x 230 - 400 V ~	0.75	1	3,8/2,2	65	40	41,9
3 x 230 - 400 V ~	1.1	1.5	4,7/2,7	65	40	51
3 x 230 - 400 V ~	1.5	2	6,2/3,6	65	40	56
3 x 230 - 400 V ~	2.2	3	9,3/5,4	65	40	73
3 x 400 V ~	3	4	6,8	65	40	75
3 x 230 - 400 V ~	0.55	0.75	2,9/1,7	65	50	43
3 x 230 - 400 V ~	0.75	1	3,8/2,2	65	50	43,6
3 x 230 - 400 V ~	1.1	1.5	4,7/2,7	65	50	47
3 x 230 - 400 V ~	1.5	2	6,2/3,6	65	50	48,5
3 x 230 - 400 V ~	2.2	3	9,3/5,4	65	50	65
3 x 400 V ~	3	4	6,8	65	50	68
3 x 400 V ~	4	5.5	8,5	65	50	75
3 x 230 - 400 V ~	0.75	1	3,8/2,2	80	65	58
3 x 230 - 400 V ~	1.1	1.5	4,7/2,7	80	65	49,5
3 x 230 - 400 V ~	1.1	1.5	4,7/2,7	80	65	52
3 x 230 - 400 V ~	1.5	2	6,2/3,6	80	65	54
3 x 230 - 400 V ~	2.2	3	9,2/5,3	80	65	62
3 x 400 V ~	3	4	6,8	80	65	72
3 x 400 V ~	4	5.5	8,5	80	65	77
3 x 400 V ~	5.5	7.5	11,3	80	65	136
3 x 400 V ~	7.5	10	14,7	80	65	157
3 x 400 V ~	11	15	22	80	65	206
3 x 230 - 400 V ~	1.5	2	6,2/3,6	100	80	60
3 x 230 - 400 V ~	2.2	3	9,3/5,4	100	80	71
3 x 400 V ~	3	4	6,8	100	80	74
3 x 400 V ~	4	5.5	8,5	100	80	102
3 x 400 V ~	5.5	7.5	11,3	100	80	124
3 x 400 V ~	7.5	10	14,7	100	80	152
3 x 400 V ~	11	15	22	100	80	180
3 x 400 V ~	15	20	29	100	80	227
3 x 400 V ~	18.5	25	35	100	80	259
3 x 400 V ~	22	30	41	100	80	256
3 x 400 V ~	5.5	7.5	11,3	125	100	136
3 x 400 V ~	7.5	10	14,7	125	100	140
3 x 400 V ~	11	15	22	125	100	189
3 x 400 V ~	15	20	29	125	100	227
3 x 400 V ~	18.5	25	35	125	100	253
3 x 400 V ~	22	30	41	125	100	261
3 x 400 V ~	15	20	29	150	125	232
3 x 400 V ~	18.5	25	35	150	125	253
3 x 400 V ~	22	30	41	150	125	271
3 x 400 V ~	11	15	22	150	125	260

* MOTOR IE2

DATOS TÉCNICOS - NKP-G 2 POLOS (2900 1/min)

MODELO	CÓDIGO TURBINA FUNDICIÓN	PRECIO €	CÓDIGO TURBINA BRONCE	PRECIO €
NKP-G 32-125.1/102/.../BAQE/0.75/2*	1D1K1B3A	792,00	1D1K21B3A	892,00
NKP-G 32-125.1/115/.../BAQE/1.1/2*	1D1K1B4A	813,00	1D1K21B4A	913,00
NKP-G 32-125.1/125/.../BAQE/1.5/2*	1D1K1B5A	896,00	1D1K21B5A	996,00
NKP-G 32-125.1/140/.../BAQE/2.2/2*	1D1K1B6A	1.228,00	1D1K21B6A	1.329,00
NKP-G 32-125/110/.../BAQE/1.1/2*	1D1111B4A	813,00	1D1121B4A	913,00
NKP-G 32-125/120/.../BAQE/1.5/2*	1D1111B5A	896,00	1D1121B5A	996,00
NKP-G 32-125/130/.../BAQE/2.2/2*	1D1111B6A	1.228,00	1D1121B6A	1.329,00
NKP-G 32-125/142/.../BAQE/3/2*	1D1111B7B	1.389,00	1D1121B7B	1.490,00
NKP-G 32-160.1155/.../BAQE/2.2/2*	1D1L11B6A	1.093,00	1D1L21B6A	1.295,00
NKP-G 32-160.1166/.../BAQE/3/2*	1D1L11B7B	1.323,00	1D1L21B7B	1.526,00
NKP-G 32-160/151/.../BAQE/3/2*	1D1211B7B	1.323,00	1D1221B7B	1.526,00
NKP-G 32-160/163/.../BAQE/4/2*	1D1211B8B	1.506,00	1D1221B8B	1.709,00
NKP-G 32-160/177/.../BAQE/5,5/2*	1D1211B9B	1.583,00	1D1221B9B	1.785,00
NKP-G 32-200.1188/.../BAQE/4/2	1D1M11B8B	1.506,00	1D1M21B8B	1.749,00
NKP-G 32-200.1205/.../BAQE/5,5/2*	1D1M11B9B	1.583,00	1D1M21B9B	1.824,00
NKP-G 32-200/190/.../BAQE/5,5/2*	1D1311B9B	1.583,00	1D1321B9B	1.824,00
NKP-G 32-200/210/.../BAQE/7,5/2*	1D1311BAB	2.013,00	1D1321BAB	2.256,00
NKP-G 40-125/107/.../BAQE/1,5/2*	1D2111B5A	941,00	1D2121B5A	1.066,00
NKP-G 40-125/120/.../BAQE/2,2/2*	1D2111B6A	1.028,00	1D2121B6A	1.152,00
NKP-G 40-125/130/.../BAQE/3/2*	1D2111B7B	1.189,00	1D2121B7B	1.313,00
NKP-G 40-125/139/.../BAQE/4/2*	1D2111B8B	1.365,00	1D2121B8B	1.490,00
NKP-G 40-160/158/.../BAQE/5,5/2*	1D2211B9B	1.445,00	1D2221B9B	1.653,00
NKP-G 40-160/172/.../BAQE/7,5/2*	1D2211BAB	2.048,00	1D2221BAB	2.255,00
NKP-G 40-200/210/.../BAQE/11/2*	1D2311BBB	2.766,00	1D2321BBB	3.013,00
NKP-G 40-250/230/.../BAQE/15/2*	1D2411BCB	3.155,00	1D2421BCB	3.513,00
NKP-G 40-250/245/.../BAQE/18,5/2*	1D2411BDB	3.466,00	1D2421BDB	3.824,00
NKP-G 40-250/260/.../BAQE/22/2*	1D2411BEB	3.942,00	1D2421BEB	4.301,00
NKP-G 50-125/115/.../BAQE/3/2*	1D3111B7B	1.173,00	1D3121B7B	1.292,00
NKP-G 50-125/125/.../BAQE/4/2*	1D3111B8B	1.334,00	1D3121B8B	1.455,00
NKP-G 50-125/135/.../BAQE/5,5/2*	1D3111B9B	1.407,00	1D3121B9B	1.526,00
NKP-G 50-125/144/.../BAQE/7,5/2*	1D3111BAB	1.946,00	1D3121BAB	2.067,00
NKP-G 50-160/153/.../BAQE/7,5/2*	1D3211BAB	1.964,00	1D3221BAB	2.162,00
NKP-G 50-160/169/.../BAQE/11/2*	1D3211BBB	2.415,00	1D3221BBB	2.613,00
NKP-G 50-200/200/.../BAQE/15/2*	1D3311BCB	2.849,00	1D3321BCB	3.096,00
NKP-G 50-200/210/.../BAQE/18,5/2*	1D3311BDB	3.143,00	1D3321BDB	3.390,00
NKP-G 50-200/219/.../BAQE/22/2*	1D3311BEB	3.572,00	1D3321BEB	3.818,00
NKP-G 50-250/230/.../BAQE/22/2*	1D3411BEB	3.716,00	1D3421BEB	4.049,00
NKP-G 50-250/257/.../BAQE/30/2*	1D3411BFB	4.572,00	1D3421BFB	4.904,00
NKP-G 65-125/120-110/.../BAQE/4/2*	1D4111B8B	1.671,00	1D4121B8B	1.815,00
NKP-G 65-125/127/.../BAQE/5,5/2*	1D4111B9B	1.875,00	1D4121B9B	2.020,00
NKP-G 65-125/137/.../BAQE/7,5/2*	1D4111BAB	2.055,00	1D4121BAB	2.204,00
NKP-G 65-160/157/E1287A/BAQE/1/2*	1D4211BBB	2.526,00	1D4221BBB	2.758,00
NKP-G 65-160/173/.../BAQE/15/2*	1D4211BCB	2.845,00	1D4221BCB	3.083,00
NKP-G 65-200/190/.../BAQE/18,5/2*	1D4311BDB	3.265,00	1D4321BDB	3.555,00
NKP-G 65-200/200/.../BAQE/22/2*	1D4311BEB	3.664,00	1D4321BEB	3.960,00
NKP-G 65-200/219/.../BAQE/30/2*	1D4311BFB	4.393,00	1D4321BFB	4.699,00
NKP-G 80-160/147-127/.../BAQE/11/2*	1D5211BBB	2.696,00	1D5221BBB	2.945,00
NKP-G 80-160/153/.../BAQE/15/2*	1D5211BCB	3.014,00	1D5221BCB	3.268,00
NKP-G 80-160/163/.../BAQE/18,5/2*	1D5211BDB	3.240,00	1D5221BDB	3.499,00
NKP-G 80-160/169/.../BAQE/22/2*	1D5211BEB	3.642,00	1D5221BEB	3.906,00
NKP-G 80-200/190/.../BAQE/30/2*	1D5311BFB	4.632,00	1D5321BFB	4.958,00

* MOTOR IE2

ALIMENTACIÓN 50 Hz	P2 NOMINAL		In A	DNA	DNM	PESO KG
	KW	HP				
	3 x 230 - 400 V ~	0,75	1			
3 x 230 - 400 V ~	1,1	1,5	4,5 - 2,6	50	32	39
3 x 230 - 400 V ~	1,5	2	5,9 - 3,4	50	32	40,5
3 x 230 - 400 V ~	2,2	3	8,5 - 4,9	50	32	44
3 x 230 - 400 V ~	1,1	1,5	4,5 - 2,6	50	32	35,8
3 x 230 - 400 V ~	1,5	2	5,9 - 3,4	50	32	40
3 x 230 - 400 V ~	2,2	3	8,5 - 4,9	50	32	43,6
3 x 400 V ~	3,0	4	6,4	50	32	57
3 x 230 - 400 V ~	2,2	3	5,5 - 4,9	50	32	45
3 x 400 V ~	3,0	4	6,4	50	32	51
3 x 400 V ~	3,0	4	6,4	50	32	54
3 x 400 V ~	4,0	5,5	8,5	50	32	56
3 x 400 V ~	5,5	7,5	10,6	50	32	82
3 x 400 V ~	4,0	5,5	8,5	50	32	62
3 x 400 V ~	5,5	7,5	10,6	50	32	85
3 x 400 V ~	5,5	7,5	10,6	50	32	88
3 x 400 V ~	7,5	10	14,1	50	32	92
3 x 230 - 400 V ~	1,5	2	5,9 - 3,4	65	40	41,6
3 x 230 - 400 V ~	2,2	3	8,5 - 4,9	65	40	46
3 x 400 V ~	3,0	4	6,4	65	40	56
3 x 400 V ~	4,0	5,5	8,5	65	40	59
3 x 400 V ~	5,5	7,5	10,6	65	40	82
3 x 400 V ~	7,5	10	14,1	65	40	89
3 x 400 V ~	11,0	15	20,4	65	40	127
3 x 400 V ~	15,0	20	27,5	65	40	142
3 x 400 V ~	18,5	25	33,5	65	40	177
3 x 400 V ~	22,0	30	39,5	65	40	182
3 x 400 V ~	3,0	4	6,4	65	50	57
3 x 400 V ~	4,0	5,5	8,5	65	50	66
3 x 400 V ~	5,5	7,5	10,6	65	50	84
3 x 400 V ~	7,5	10	14,1	65	50	87
3 x 400 V ~	7,5	10	14,1	65	50	94
3 x 400 V ~	11,0	15	20,4	65	50	115
3 x 400 V ~	15,0	20	27,5	65	50	138
3 x 400 V ~	18,5	25	33,5	65	50	166
3 x 400 V ~	22,0	30	39,5	65	50	179
3 x 400 V ~	22,0	30	39,5	65	50	182
3 x 400 V ~	30,0	40	52,5	65	50	325
3 x 400 V ~	4,0	5,5	8,5	80	65	64
3 x 400 V ~	5,5	7,5	10,6	80	65	86
3 x 400 V ~	7,5	10	14,1	80	65	91
3 x 400 V ~	11,0	15	20,4	80	65	122
3 x 400 V ~	15,0	20	27,5	80	65	134
3 x 400 V ~	18,5	25	33,5	80	65	165
3 x 400 V ~	22,0	30	39,5	80	65	183
3 x 400 V ~	30,0	40	52,5	80	65	234
3 x 400 V ~	11,0	15	20,4	100	80	131
3 x 400 V ~	15,0	20	27,5	100	80	149
3 x 400 V ~	18,5	25	33,5	100	80	173
3 x 400 V ~	22,0	30	39,5	100	80	187
3 x 400 V ~	30,0	40	52,5	100	80	340

NKP-G / NKP-GE

BOMBAS CENTRÍFUGAS NORMALIZADAS

2 POLOS \cong 2900 1/min

MODELO	P2 NOMINAL		Q m ³ /h l/min	0	6	12	18	24	30	36	42	48	54	60	66	72	78	84	90	102	114	120	150	180	210	240	
	kW	HP		0	100	200	300	400	500	600	700	800	900	1000	1100	1200	1300	1400	1500	1700	1900	2000	2500	3000	3500	4000	
NKP-G 32-125.1/102/0.75/2	0.75	1	H (m)	13	12.5	11	8																				
NKP-G 32-125.1/115/1.1/2*	1.1	1.5		17.2	17	15	12.5																				
NKP-G 32-125.1/125/1.5/2*	1.5	2		21	20.8	19	16.8																				
NKP-G 32-125.1/140/2.2/2*	2.2	3		27	26.9	25.9	23	19.5																			
NKP-G 32-125/110/ 1.1 /2*	1.1	1.5		15.8	15.2	14.5	12.9	9.9																			
NKP-G 32-125/120/ 1.5 /2*	1.5	2		19.3	18.9	18.2	16.8	14.5																			
NKP-G 32-125/130/ 2.2 /2*	2.2	3		23.6	23.1	23	21.6	19.6	16.8																		
NKP-G 32-125/142/ 3 /2*	3	4		28.6	28	27.6	26.5	24.6	21.8	17.9																	
NKP-G 32-160.1/155/2.2/2	2.2	3		29.2	29	26.5	20.5																				
NKP-G 32-160.1/166/3 /2*	3	4		35.3	35	33	28																				
NKP-G 32-160/151 /3 /2*	3	4		30.5	30	29	27	24	19.5																		
NKP-G 32-160/163 /4 /2	4	5.5		36.2	36	35	33.5	30.5	27	22																	
NKP-G 32-160/177 /5,5/2*	5.5	7.5		43.5	43.2	42.6	41.5	39	36	31.5	25.5																
NKP-G 32-200.1/188/4 /2	4	5.5		45.3	44.4	40.8	34.4	26.8																			
NKP-G 32-200.1/205/5,5/2*	5.5	7.5		56.6	55.7	52	45.8	36.2																			
NKP-G 32-200/190/ 5.5 /2*	5.5	7.5		46.9	46.5	45	43	40	35	29																	
NKP-G 32-200/210/ 7.5 /2*	7.5	10		58.8	58	57	56	53	49	44																	
NKP-G 40-125/107/ 1.5 /2*	1.5	2		14.7	14.5	14.3	13.8	13	11.8	10.5	8.6	7															
NKP-G 40-125/120/ 2.2 /2*	2.2	3		19	18.7	18.4	17.8	17	15.9	14.6	13	11															
NKP-G 40-125/130/ 3 /2*	3	4		22.8	22.5	22.3	22	21.2	20.2	19	17.4	15.5	13.5														
NKP-G 40-125/139/ 4 /2*	4	5.5		26.4	26.2	26	25.6	25	24	23	21.5	19.5	17.5	15													
NKP-G 40-160/158/ 5,5 /2*	5.5	7.5		33.7			34	33.4	32.4	31	29.5	27	24														
NKP-G 40-160/172/ 7,5 /2*	7.5	10		40.7			40.2	40.1	39.8	38.5	37.5	35.5	33	30	26.5												
NKP-G 40-200/210/11 /2*	11	15		57.1	57	57	56.8	56.5	56	55	53	50	47	43.5	39												
NKP-G 40-250/230/15 /2*	15	20		72.5			72.5	72	70	68	66	62.5	60	56	51.5												
NKP-G 40-250/245/18.5 /2	18.5	25		83			83	82.5	81.5	80	77	74	71.5	67.5	63.5	58.5											
NKP-G 40-250/260/22 /2	22	30		96			95	94.5	93.5	92	90	87.5	84	81	76.5	71.5											
NKP-G 50-125/115/ 3 /2*	3	4		17				16.5	16	15.5	15	14.5	13.7	13	12	11	10	9									
NKP-G 50-125/125/ 4 /2	4	5.5		20.5				20	19.5	19.1	18.5	18	17.5	16.5	15.8	14.8	14	12.5	11.5								
NKP-G 50-125/135/ 5,5 /2*	5.5	7.5		24				23.6	23.5	23.2	22.8	22.2	21.5	21	20	19.1	18.5	17.5	16.5	13.4							
NKP-G 50-125/144/ 7,5 /2*	7.5	10		28				27.8	27.5	27.3	27	26.5	25.8	25.3	24.5	23.5	23	21.5	20.5	18	15.5						
NKP-G 50-160/153/ 7.5 /2	7.5	10		31.9				31.5	31.5	31.5	31.2	31	30.5	29.5	28.5	27.5	26	25	23.5								
NKP-G 50-160/169/11 /2*	11	15		39.6				39.5	39.3	39.1	39	38.5	38	37.2	36.5	35	34	32.5									
NKP-G 50-200/200/15 /2*	15	20		55.1				54.7	54.6	54	53.5	52	51	49	47.5	45.5	43	41									
NKP-G 50-200/210/18,5 /2	18.5	25		61.7				61.7	61.6	61.5	60.5	59	58	56.5	55	53	51	48.5	43								
NKP-G 50-200/219/22 /2	22	30		67.7				67.5	67.4	66.5	66	65.5	64	62.5	61	59.5	57	55	50								
NKP-G 50-250/230/22 /2	22	30		73.6				73.2	73.1	72.8	72	71	68.5	67	65	62.5	60	57	49								
NKP-G 50-250/257/30 /2	30	40		93				92.5	92.3	92	91.5	91	89	87.5	86	83	81	78	72								
NKP-G 65-125/120-110/4/2	4	5.5		16					15	14.6	14.2	13.7	13.3	12.8	12.3	12	11.4	10	8.5	8							
NKP-G 65-125/127/ 5,5 /2*	5.5	7.5		19.5					19	18.9	18.7	18.4	18.1	17.5	17.2	16.9	16.5	15.8	14.5	13	12						
NKP-G 65-125/137/ 7,5 /2*	7.5	10	23.5					23.1	23	22.8	22.6	22.5	22	21.6	21.1	20.7	20.2	19	17.5	14.8	12						
NKP-G 65-160/157/11 /2*	11	15	32.5							32.3	32	31.9	31.3	30.2	30	29.2	28.7	27	24.8	23.6							
NKP-G 65-160/173/15 /2*	15	20	40.1							39.7	39.6	39.5	39.5	39	38.5	38.2	37.5	36	34.5	33.5	26.9						
NKP-G 65-200/190/18,5 /2	18.5	25	51.1							51	50.8	50.5	50	49	48.5	48	47.5	45	42.5	41							
NKP-G 65-200/200/22 /2	22	30	56.4							56.1	56.1	56	55.8	55.5	55	54.8	54.5	53	51	49							
NKP-G 65-200/219/30 /2	30	40	68.9							68.8	68.8	68.7	68.7	68.6	68.5	68.4	67.5	66	64	63.1	57						
NKP-G 80-160/147-127/11/2*	11	15	24														22	21.4	20.4	20	17.4	16.8	12				
NKP-G 80-160/153/15 /2*	15	20	30.5														29	28.4	27.5	27	24.5	21.3	18.3				
NKP-G 80-160/163/18,5 /2	18.5	25	35.5														34.3	33.6	32.6	32.3	29.8	26.8	23.6	20			
NKP-G 80-160/169/22 /2	22	30	38.5														37.2	36.8	36	35.8	33.5	30.8	27.5	24			
NKP-G 80-200/190/30 /2	30	40	48.3														47.9	47.6	47.5	47.3	44.7	41	36	29			

*DISPONIBLE MODELO NKM-GE CON VARIADOR DE VELOCIDAD MCE

