

Grupos para el suministro automático de agua a presión

Aplicaciones

Grupo de presión electrónico para uso doméstico.

Materiales

Waterdrive 05 (WD05): cuerpo en polipropileno, membrana interior en caucho natural y tornillería en acero inoxidable AISI 304.

Características

Presión máxima 10 bar.

Voltaje: 1x 230V 50/60 Hz.

Intensidad máxima 10 A.

Grado protección IP54.

Presión de arranque entre 1,5-2.5 bar.

Presión diferencial entre arranque/paro: superior a 1 bar.

Válvula de retención incorporada con muelle (permite trabajar en cualquier posición).

Pulsador de rearme automático

Dispositivo de protección contra funcionamiento en seco incorporado.

Incorpora manómetro.

Ofrece una ventaja muy importante puede trabajar en **VERTICAL** o **HORIZONTAL**.

Temperatura máxima de trabajo: 60°

Se suministra con cable eléctrico, enchufe schuko.

Incorporan racor 3 piezas.

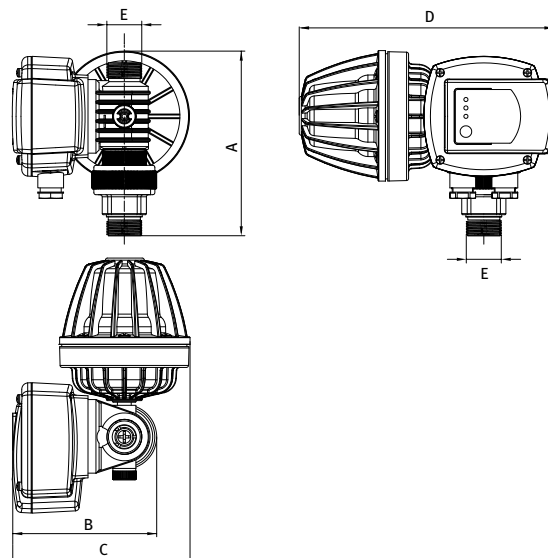


Características técnicas y precios

Modelo	I [A]	Hz	Protección	Presión máx. [kg/cm ²]	Presión arranque [bar]	Presión diferencial [kg/cm ²]	Presión de paro	Temperatura máxima [°C]	Ø conexión entrada	Ø conexión salida	1~230 V	
											Código	PVP €
Waterdrive 05	10	50/60	IP54	10	1,5-2,5	1	Máxima que da la bomba	60	1"	1"	200387	121,00

Dimensiones y pesos

Modelo	A	B	C	D	E	Kg
Waterdrive 05	175,5	137	168,5	243	1"	1,3



Sistemas automáticos Waterdrive 05 Presurización



Grupos para el suministro automático de agua a presión

Aplicaciones

Grupo de presión electrónico para uso doméstico.

Materiales

Waterdrive 05 (WD05): cuerpo en polipropileno, membrana interior en caucho natural y tornillería en acero inoxidable AISI 304.

Funcionamiento

El grupo arranca automáticamente al detectar un consumo y presuriza la instalación de forma continua. Se detiene automáticamente cuando deja de haber consumo, o falta de agua. **Presión de arranque regulable de 1,5 - 2,5 kg/cm².**

Características

Prisma: Ver apartado bombas de superficie horizontales **Prisma 25.**
Waterdrive 05 (WD05):
Presión arranque de 1,5 - 2,5 kg/cm².
 Presión de paro máxima que entrega la bomba.
 Grado protección IP 54.
 Válvula de retención incorporada.
 Pulsador de rearme automático.
 Completamente silencioso.
Dispositivo de protección contra funcionamiento en seco incorporado.
 Se suministra con cable eléctrico y enchufe Schuko.
Se suministra con racord 3 piezas.



Características técnicas y precios

Modelo	P1 [kW]	P2		Presión máx. (Kg/cm ²)	1~230 V (modelo M)	
	1~ 230 V	[kW]	[HP]		Código	PVP €
Prisma 25 3M WD05	1,2	0,75	1	3,5	200623	454,00
Prisma 25 4M WD05	1,5	0,92	1,25	4,5	200463	479,00

Prisma WD05

Modelo	A	B	C	D	E	F	G	H	I	Kg
Prisma 25 3M WD05	420	176	67	127	252	82	G 1"	59	8	14,8
Prisma 25 4M WD05	447	176	67	127	279	82	G 1"	59	8	15,9

