

ACONDICIONAMIENTO, REFRIGERACIÓN, RIEGO, APLICACIONES INDUSTRIALES



Bombas centrífugas normalizadas monocelular, diseñadas para cubrir una amplia gama de aplicaciones:

- Suministro de agua.
- Circulación de agua caliente para calefacción
- Circulación de agua fría para acondicionamiento y refrigeración.
- Trasiego de líquidos en agricultura, horticultura y en la industria.
- Realización de grupos de bombeo.

Estas bombas pueden acoplarse a un motor eléctrico de dos o de cuatro polos y montarse sobre una bancada de chapa estampada conforme a UNI EN 23661.

Cuerpo de fundición en espiral, monocelular, de conformidad con la norma DIN-EN 733 (ex DIN 24255), tapa porta-cierre y soporte del motor de fundición, bridas de conformidad con la norma DIN 2533 (DIN 2532 para el modelo DN 200).

Rodete de fundición, cerrado y equilibrado dinámicamente con compensación del empuje axial mediante orificios de equilibrio, funcionamiento (bajo pedido) con anillos de desgaste intercambiables. Eje de la bomba de acero inoxidable sostenido por dos cojinetes de bola sobradamente dimensionados, engrasados de por vida y montados en una cámara especial en el interior del soporte.

Dispositivo de cierre estándar: cierre mecánico normalizado según la norma DIN 24960 de carbono/carburo de silicio con juntas tóricas OR de EPDM. Bajo pedido, posibilidad de empaquetadura con anillo hidráulico de lubricación y prensaestopas en dos partes fáciles de desmontar.

Velocidad de rotación: 1450 - 2900 1/min.

Rango de funcionamiento: de 1 a 500 m³/h con alturas de elevación de hasta 100 metros.

Líquido bombeado: limpio, sin sustancias sólidas ni abrasivas, no viscoso, no agresivo, no cristalizado y químicamente neutro, con características similares al agua.

Rango de temperatura del líquido: de -10°C a +140°C.

Temperatura ambiente máxima: +40°C.

Presión máxima de trabajo: 16 bar - 1600 kPa (para DN 200 máx. 10 bar).

Bridas: PN 16 DIN 2533 - PN 10 DIN 2532 para DN 200

Instalación: normalmente en posición horizontal.

Versiónes especiales bajo pedido: bombas para líquidos que no sean agua.

Cierre de empaquetadura (también alimentado desde afuera). Otras tensiones y/o frecuencias.

DATOS TÉCNICOS - Parte Hidráulica

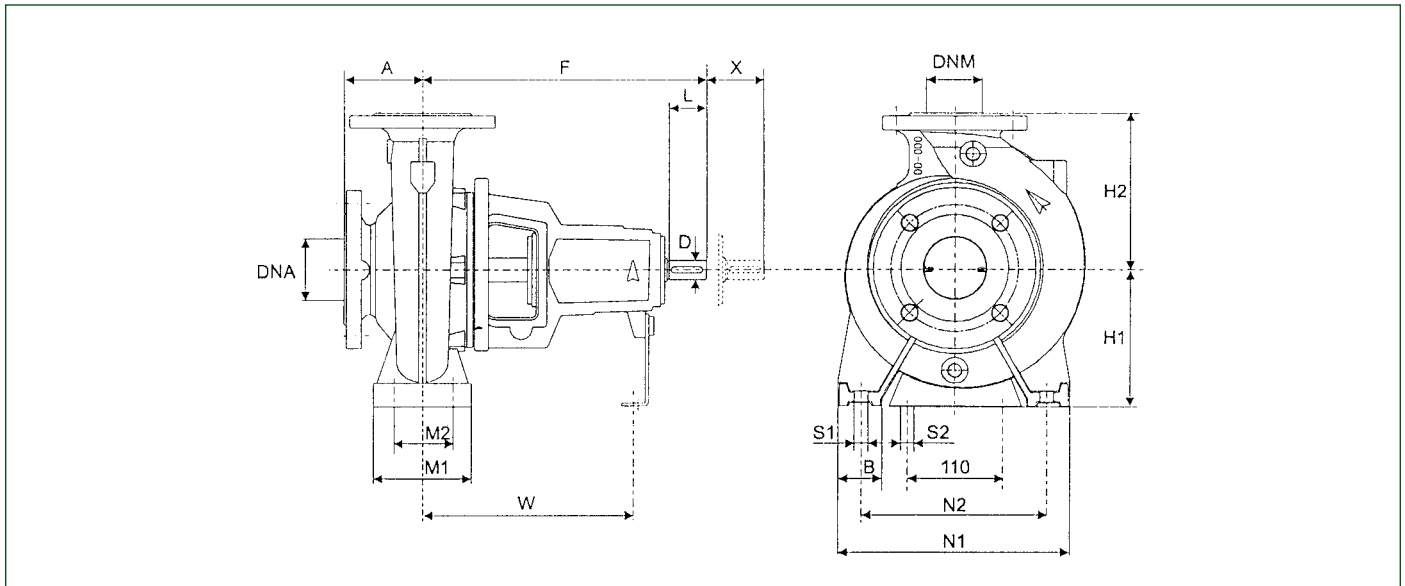
MODELO	CÓDIGO TURBINA FUNDICIÓN	PRECIO €	CÓDIGO TURBINA BRONCE	PRECIO €	DNA	DNM	PESO Kg.
KDN 32-125.1	1D1K11000	1.259,00	1D1K21000	1.354,00	50	32	37
KDN 32-125	1D1111000	1.268,00	1D1121000	1.365,00	50	32	36
KDN 32-160.1	1D1L11000	1.319,00	1D1L21000	1.514,00	50	32	38
KDN 32-200.1	1D1211000	1.329,00	1D1221000	1.524,00	50	32	38
KDN 32-200	1D1M11000	1.405,00	1D1M21000	1.638,00	50	32	46
KDN 32-160	1D1311000	1.414,00	1D1321000	1.647,00	50	32	46
KDN 40-125	1D2111000	1.345,00	1D2121000	1.465,00	65	40	39
KDN 40-160	1D2211000	1.407,00	1D2221000	1.606,00	65	40	41
KDN 40-200	1D2311000	1.465,00	1D2321000	1.703,00	65	40	49
KDN 40-250	1D2411000	1.586,00	1D2421000	1.929,00	65	40	57
KDN 50-125	1D3111000	1.413,00	1D3121000	1.541,00	65	50	42
KDN 50-160	1D3211000	1.455,00	1D3221000	1.665,00	65	50	44
KDN 50-200	1D3311000	1.501,00	1D3321000	1.764,00	65	50	51
KDN 50-250	1D3411000	1.626,00	1D3421000	1.982,00	65	50	59
KDN 65-125	1D4111000	1.468,00	1D4121000	1.610,00	80	65	46
KDN 65-160	1D4211000	1.493,00	1D4221000	1.726,00	80	65	47
KDN 65-200	1D4311000	1.605,00	1D4321000	1.892,00	80	65	66
KDN 65-250	1D4411000	2.067,00	1D4421000	2.526,00	80	65	93
KDN 65-315	1D4511000	2.479,00	1D4521000	3.056,00	80	65	112
KDN 80-160	1D5211000	1.628,00	1D5221000	1.881,00	100	80	55
KDN 80-200	1D5311000	1.903,00	1D5321000	2.211,00	100	80	84
KDN 80-250	1D5411000	2.333,00	1D5421000	2.814,00	100	80	104
KDN 80-315	1D5511000	2.662,00	1D5521000	3.260,00	100	80	122
KDN 100-200	1D6311000	2.211,00	1D6321000	2.568,00	125	100	96
KDN 100-250	1D6411000	2.489,00	1D6421000	3.002,00	125	100	111
KDN 100-315	1D6511000	2.899,00	1D6521000	3.525,00	125	100	126
KDN 125-250	1D7411000	2.841,00	1D7421000	3.424,00	150	125	135
KDN 150-200	1D8311000	3.712,00	1D8321000	4.141,00	200	150	178



*Para oferta de bomba completa con motor, consulte con nuestra red de ventas

El precio no incluye las contrabridas

DIMENSIONES



MODELO	max 1450 min ⁻¹		max 2900 min ⁻¹		DIM. BRIDAS		DIMENSIONES BOMBA				DIMENSIONES SOPORTE					AGUJEROS PARA PERINOS		EXTREMIDAD EJE		X					
	Q m ³ /h	H m	Q m ³ /h	H m	DNA	DNM	A	F	H1	H2	B	M1	M2	N1	N2	W	S1	S2	D		L				
KDN 32-125.1	10.5	5.5	20.9	22	50	32	80	360	112	140	50	100	70	190	140	260	M12	M12	24	50	100				
KDN 32-125	13.6	5.8	28	22.8					132	160				240	190										
KDN 32-160.1	8.7	8.3	17.5	33					160	180				260	190										
KDN 32-160	15.9	8.6	31	34					160	180				260	190										
KDN 32-200.1	8.5	11.4	18	45					160	180				260	190										
KDN 32-200	17.7	13.2	35.5	52.5	160	180	260	190																	
KDN 40-125	21.8	5.6	46	21.5	65	40	80	360	112	140	50	100	70	210	160	260	M12	M12	24	50	100				
KDN 40-160	25.8	9.2	50	37.2			132		160	240				190											
KDN 40-200	29	12.6	57	51			160		180	265				212											
KDN 40-250	31	19.1	62	77			180		225	65				125	95							320	250		
KDN 50-125	41	5.4	83	21.5	65	50	100	360	132	160	50	100	70	240	190	260	M12	M12	24	50	100				
KDN 50-160	43.3	9.3	87.5	37					160	180				265	212										
KDN 50-200	41	14	81	56					180	200				260	212										
KDN 50-250	49	19.1	100	76					180	225				65	125							95	320	250	
KDN 65-125	57	5.2	114	21	80	65	100	360	160	180	65	125	95	280	212	260	M12	M12	24	50	100				
KDN 65-160	61	8.6	121	34.5					180	200				320	250										
KDN 65-200	62	14.8	123	59					180	225				320	250										
KDN 65-250	65.4	20	129	81			200		250	360				280	340							M16	32	80	140
KDN 65-315	84	31.5	-	-			225		280	400				315											
KDN 80-160	101	8.1	195	33.5	100	80	125	360	180	225	65	125	95	320	250	260	M12	M12	24	50	140				
KDN 80-200	101	14.4	200	57.5					180	250				345	280										
KDN 80-250	103	23	215	88					200	280				340	M16							32	80	140	
KDN 80-315	136	35	-	-			250		315	80															160
KDN 100-200	163	13.4	315	53			125		100	125				470	200							280	80	160	120
KDN 100-250	159	21.8	313	87	225	280		400		315															
KDN 100-315	187	34.1	-	-	250	315		80		160	120	400	315												
KDN 125-250	289	20.5	-	-	150	125	140	470	250	355	80	160	120	400	315	340	M16	M12	32	80	140				
KDN 150-200	378	10	-	-	200	150	160	470	280	400	100	200	150	550	450	340	M20	M12	32	80	140				

BOMBAS CENTRÍFUGAS

VERSIONES ESPECIALES

MODELO	PRECIO * € Cierre BQQE (1)	PRECIO * € Cierre BQQV (2)	PRECIO * € Cierre BAQV (3)	PRECIO * € Cierre SNE (4)	PRECIO * € Cierre SNO (5)	PRECIO * € Cierre SNF (6)
KDN 32-125.1	47,00	47,00	23,00	23,00	23,00	91,00
KDN 32-125	47,00	47,00	23,00	23,00	23,00	91,00
KDN 32-160.1	47,00	47,00	23,00	23,00	23,00	91,00
KDN 32-160	47,00	47,00	23,00	23,00	23,00	91,00
KDN 32-200.1	47,00	47,00	23,00	23,00	23,00	91,00
KDN 32-200	47,00	47,00	23,00	23,00	23,00	91,00
KDN 40-125	47,00	47,00	23,00	23,00	23,00	91,00
KDN 40-160	47,00	47,00	23,00	23,00	23,00	91,00
KDN 40-200	47,00	47,00	23,00	23,00	23,00	91,00
KDN 40-250	47,00	47,00	23,00	23,00	23,00	91,00
KDN 50-125	47,00	47,00	23,00	23,00	23,00	91,00
KDN 50-160	47,00	47,00	23,00	23,00	23,00	91,00
KDN 50-200	47,00	47,00	23,00	23,00	23,00	91,00
KDN 50-250	47,00	47,00	23,00	23,00	23,00	91,00
KDN 65-125	47,00	47,00	23,00	23,00	23,00	91,00
KDN 65-160	47,00	47,00	23,00	23,00	23,00	91,00
KDN 65-200	47,00	47,00	23,00	23,00	23,00	91,00
KDN 65-250	52,00	52,00	25,00	25,00	25,00	91,00
KDN 65-315	52,00	52,00	25,00	25,00	25,00	91,00
KDN 80-160	47,00	47,00	23,00	23,00	23,00	91,00
KDN 80-200	52,00	52,00	25,00	25,00	25,00	91,00
KDN 80-250	52,00	52,00	25,00	25,00	25,00	91,00
KDN 80-315	52,00	52,00	25,00	25,00	25,00	91,00
KDN 100-200	52,00	52,00	25,00	25,00	25,00	91,00
KDN 100-250	52,00	52,00	25,00	25,00	25,00	91,00
KDN 100-315	52,00	52,00	25,00	25,00	25,00	91,00
KDN 125-250	52,00	52,00	25,00	25,00	25,00	91,00
KDN 150-200	52,00	52,00	25,00	25,00	25,00	91,00

CIERRES MECÁNICOS ESPECIALES

(1) Ref. Catálogo Técnico
cierre "BQQE versión" = cierre con fuelle de caucho
Carburo silicio / Carburo silicio / EPDM

(2) Ref. Catálogo Técnico
cierre "BQQV versión" = cierre con fuelle de caucho
Carburo silicio / Carburo silicio / Viton

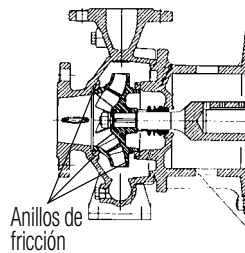
(3) Ref. Catálogo Técnico
cierre "BAQV versión" = cierre con fuelle de caucho
Carbón / Carburo silicio / Viton

(4) Ref. Catálogo Técnico
cierre "SNE versión" = cierre de empaquetadura con
prensaestopas no refrigerado

(5) Ref. Catálogo Técnico
cierre "SNO versión" = cierre de empaquetadura con
prensaestopas no refrigerado sin anillo hidráulico

(6) Ref. Catálogo Técnico
cierre "SNF versión" = cierre de empaquetadura con
prensaestopas refrigerado por circulación externa

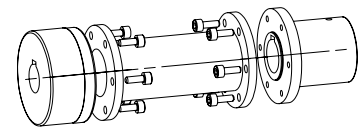
REVESTIMIENTO DE CATAFORESIS PARA LAS PIEZAS EN CONTACTO CON EL LÍQUIDO



CON ANILLOS DE FRICCIÓN

MODELO	PRECIO * €
KDN 32-125.1	133,00
KDN 32-125	133,00
KDN 32-160.1	133,00
KDN 32-160	133,00
KDN 32-200.1	133,00
KDN 32-200	133,00
KDN 40-125	180,00
KDN 40-160	180,00
KDN 40-200	180,00
KDN 40-250	180,00
KDN 50-125	180,00
KDN 50-160	180,00
KDN 50-200	180,00
KDN 50-250	180,00
KDN 65-125	233,00
KDN 65-160	233,00
KDN 65-200	233,00
KDN 65-250	233,00
KDN 65-315	233,00
KDN 80-160	267,00
KDN 80-200	267,00
KDN 80-250	267,00
KDN 80-315	267,00
KDN 100-200	314,00
KDN 100-250	314,00
KDN 100-315	314,00
KDN 125-250	314,00
KDN 150-200	424,00

MODELO	PRECIO * €
KDN 32-125.1	73,00
KDN 32-125	73,00
KDN 32-160.1	138,00
KDN 32-160	138,00
KDN 32-200.1	138,00
KDN 32-200	138,00
KDN 40-125	138,00
KDN 40-160	138,00
KDN 40-200	138,00
KDN 40-250	138,00
KDN 50-125	143,00
KDN 50-160	143,00
KDN 50-200	143,00
KDN 50-250	143,00
KDN 65/125	147,00
KDN 65-160	147,00
KDN 65-200	147,00
KDN 65-250	174,00
KDN 65-315	174,00
KDN 80-160	187,00
KDN 80-200	187,00
KDN 80-250	187,00
KDN 80-315	187,00
KDN 100-200	193,00
KDN 100-250	193,00
KDN 100-315	193,00
KDN 125-250	242,00
KDN 150-200	242,00



CON ACOPLAMIENTO CON ESPACIADOR

MODELO	PRECIO * €
KDN 32-125.1	440,00
KDN 32-125	440,00
KDN 32-160.1	440,00
KDN 32-160	440,00
KDN 32-200.1	440,00
KDN 32-200	440,00
KDN 40-125	440,00
KDN 40-160	440,00
KDN 40-200	440,00
KDN 40-250	440,00
KDN 50-125	440,00
KDN 50-160	440,00
KDN 50-200	440,00
KDN 50-250	440,00
KDN 65/125	440,00
KDN 65-160	440,00
KDN 65-200	440,00
KDN 65-250	691,00
KDN 65-315	691,00
KDN 80-160	440,00
KDN 80-200	691,00
KDN 80-250	691,00
KDN 80-315	691,00
KDN 100-200	691,00
KDN 100-250	691,00
KDN 100-315	691,00
KDN 125-250	691,00
KDN 150-200	691,00

* Estos precios se deben sumar al precio de la bomba en la versión estándar

4 POLOS \cong 1450 1/min

MODELO	Q (m³/h) (l/min)	0	3	6	12	18	24	30	36	42	48	54
		0	50	100	200	300	400	500	600	700	800	900
KDN 32-125.1/105	H (m)	3.5	3.4	3.1								
KDN 32-125.1/110		3.9	3.8	3.5								
KDN 32-125.1/115		4.25	4.2	3.9								
KDN 32-125.1/120		4.7	4.6	4.3								
KDN 32-125.1/125		5.1	5.1	4.8								
KDN 32-125.1/130		5.6	5.6	5.3								
KDN 32-125.1/135		6.1	6	5.8	4.4							
KDN 32-125.1/140*		6.6	6.6	6.4	5.1							
KDN 32-125/115		4.3		4.1	3.2							
KDN 32-125/120		4.75		4.6	3.75							
KDN 32-125/125		5.2		5.05	4.2							
KDN 32-125/130		5.7		5.5	4.8							
KDN 32-125/135		6.2		6	5.3	3.65						
KDN 32-125/142*		6.9		6.75	6.15	4.5						
KDN 32-160.1/137		5.3	5.3	4.7								
KDN 32-160.1/145		6.2	6.1	5								
KDN 32-160.1/153		7	7	6.6								
KDN 32-160.1/161		8	7.9	7.6								
KDN 32-160.1/169		8.9	8.9	8.6	5.5							
KDN 32-160.1/177*		9	9.8	9.5	6.6							
KDN 32-160/137		5.9		5.6	4.4							
KDN 32-160/145		6.7		6.5	5.3							
KDN 32-160/153		7.6		7.4	6.25							
KDN 32-160/161		8.5		8.25	7.25	8.7						
KDN 32-160/169		9.5		9.3	8.4	6.6						
KDN 32-160/177*		10.5		10.4	9.6	7.8						
KDN 32-200.1/170		8.6	8.5	7.2								
KDN 32-200.1/180		9.8	9.8	9								
KDN 32-200.1/190		11.3	11.1	10.5								
KDN 32-200.1/200		12.8	12.7	11.7	8.3							
KDN 32-200.1/207*		13.8	13.8	13	8.9							
KDN 32-200/170		8.6		8.2	6.7							
KDN 32-200/180		9.9		9.6	8.2							
KDN 32-200/190		11.2		10.9	9.7	7						
KDN 32-200/200*		12.6		12.3	11.1	8.7						
KDN 32-200/210		14.3		14	13.1	10.7						
KDN 32-200/219*		15.7		15.4	14.8	13	9.8					
KDN 40-125/115		4.2		4.1	3.8	3.2	2.4					
KDN 40-125/120		4.6		4.5	4.2	3.7	2.9					
KDN 40-125/125		5.1		4.9	4.7	4.1	3.3					
KDN 40-125/130		5.5		5.4	5.2	4.7	3.9					
KDN 40-125/135		6		5.9	5.8	5.3	4.6					
KDN 40-125/142*		6.7		6.6	6.5	6	5.3	4.1				
KDN 40-160/137		5.9		5.8	5.8	5	3.7					
KDN 40-160/145		6.7		6.6	6.5	6	4.8					
KDN 40-160/153		7.6		7.6	7.5	7	6.8					
KDN 40-160/161*		8.6		8.5	8.4	8	7.1	5.6				
KDN 40-160/169		9.6		9.5	9.5	9.1	8.3	7				
KDN 40-160/177*		10.7		10.7	10.6	10.2	9.5	8.3				
KDN 40-200/170		8.4		8.4	8.2	7.4	5.7					
KDN 40-200/180*		9.7		9.7	9.4	8.8	7.2					
KDN 40-200/190		10.9		10.8	10.7	10.2	8.8	6.8				
KDN 40-200/200*		12.2		12.1	12	11.7	10.4	8.6				
KDN 40-200/210		13.6		13.5	13.5	13.2	12.1	10.6				
KDN 40-200/219*	15		15	15	14.7	13.8	12.4	10.4				
KDN 40-250/220	15.8			15.6	14.8	13.6	12					
KDN 40-250/230*	17.4			17.2	16.5	15.3	13.7					
KDN 40-250/240*	19.1			19	18.2	17	15.5					
KDN 40-250/250	20.7			20.6	20	18.9	17.5					
KDN 40-250/260*	22.7			22.6	22.1	21	19.5					

*DISPONIBLE MODELO KDNE CON VARIADOR DE VELOCIDAD MCE

4 POLOS \cong 1450 1/min

MODELO	Q (m³/h) (l/min)	0	3	6	12	18	24	30	36	42	48	54	60	66	72	78	84	90	102	114
		0	50	100	200	300	400	500	600	700	800	900	1000	1100	1200	1300	1400	1500	1700	1900
KDN 50-125/115		4.2			4.1	3.9	3.6	3.3	2.9	2.3										
KDN 50-125/120		4.6			4.4	4.3	4	3.7	3.3	2.8										
KDN 50-125/125		5			4.9	4.7	4.5	4.2	3.7	3.3										
KDN 50-125/130		5.6			5.4	5.2	5	4.7	4.2	3.8	3.2									
KDN 50-125/135		6			5.8	5.7	5.5	5.2	4.8	4.3	3.8									
KDN 50-125/139*		6.3			6.2	6.1	5.9	5.6	5.2	4.8	4.2									
KDN 50-125/144*		6.7			6.7	6.6	6.4	6.2	5.8	5.3	4.8	4.1								
KDN 50-160/137*		6			6	5.9	5.6	5.2	4.8											
KDN 50-160/145		6.8			6.7	6.7	6.5	6.2	5.8											
KDN 50-160/153*		7.6			7.6	7.5	7.4	7.2	6.7											
KDN 50-160/161		8.4			8.4	8.3	8.2	8.1	7.7											
KDN 50-160/169*		9.4			9.3	9.2	9.2	9.1	8.8											
KDN 50-160/177*		10.4			10.3	10.3	10.2	10.1	9.95											
KDN 50-200/170*		9.5			9.3	9.2	8.8	8	6.85											
KDN 50-200/180		10.6			10.6	10.5	10.1	9.5	8.6	7.3										
KDN 50-200/190*		11.8			11.7	11.6	11.4	10.8	10.1	8.9										
KDN 50-200/200		13.1			13	13	12.8	12.3	11.6	10.6	9.4									
KDN 50-200/210*		14.6			14.6	14.5	14.4	13.9	13.2	12.2	11									
KDN 50-200/219*		16			16	16	15.9	15.4	14.2	13.8	12.7	11.4								
KDN 50-250/220*		15.9			15.7	15.6	15.4	14.9	13.8	12.4	10.5									
KDN 50-250/230		17.4			17.3	17.2	17	16.5	15.5	14.2	12.6	10.3								
KDN 50-250/240		19			19	19	18.8	18.2	17.4	16.2	14.7	12.4								
KDN 50-250/250		20.8			20.8	20.7	20.6	20.1	19.2	18.1	17	14.8								
KDN 50-250/263*		23			23	22.9	22.8	22.5	21.7	20.6	19.4	17.5								
KDN 65-125/120/110		3.75					3.5	3.3	3.2	2.9	2.7	2.3	1.9							
KDN 65-125/120		4.25					3.9	3.8	3.6	3.3	3.1	2.7	2.3							
KDN 65-125/125		4.7					4.4	4.25	4.1	3.8	3.6	3.25	2.8							
KDN 65-125/130*		5.1					4.9	4.75	4.6	4.3	4.1	3.8	3.3	2.8						
KDN 65-125/135		5.6					5.4	5.3	5.2	4.9	4.7	4.3	3.9	3.5	3					
KDN 65-125/140		6					5.9	5.8	5.7	5.5	5.2	4.9	4.5	4.1	3.6					
KDN 65-125/144*		6.4					6.35	6.25	6.2	5.9	5.7	5.4	5	4.65	4.2	3.7				
KDN 65-160/137*		5.8					5.7	5.4	5.2	4.75	4.3	3.7								
KDN 65-160/145		6.5					6.5	6.3	6	5.7	5.3	4.75	4.1							
KDN 65-160/153*		7.3					7.2	7.2	6.9	6.7	6.3	5.8	5.25							
KDN 65-160/161		8.2					8.1	8.1	7.9	7.7	7.3	6.85	6.3	5.8						
KDN 65-160/169*		9.1					9.1	9	8.9	8.7	8.4	8	7.6	7.1	6.4					
KDN 65-160/177*		10					10	9.9	9.8	9.7	9.45	9.1	8.7	8.2	7.5					
KDN 65-200/170		9.3				9.3	9.2	9.2	9	8.5	7.9	7.1	6.3							
KDN 65-200/180*		10.4				10.4	10.4	10.3	10.2	10	9.5	8.8	8.1							
KDN 65-200/190*		12.1				12	12	12	11.9	11.5	11.1	10.5	9.8	8.8						
KDN 65-200/200		13.3				13.3	13.3	13.2	13.1	13	12.8	12.3	11.6	10.8						
KDN 65-200/210		14.8				14.7	14.7	14.7	14.6	14.6	14.3	13.8	13.4	12.7	12					
KDN 65-200/219*		16.2				16.2	16.2	16.1	16	15.9	15.8	15.4	15	14.4	13.5	12.7				
KDN 65-250/220		15.8					15.8	15.5	15.1	14.5	14	13.2	12	10.7						
KDN 65-250/230		17.4					17.4	17.2	16.8	16.3	15.7	15	14.1	12.7	11.4					
KDN 65-250/240*		19					19	18.9	18.5	18.1	17.5	16.8	16	14.7	13.6					
KDN 65-250/250		20.7					20.7	20.6	20.4	20	19.5	18.8	18	17	15.9	14.5				
KDN 65-250/263*		23.2					23	23	22.9	22.5	22.2	21.6	20.8	19.8	18.6	17.4	16			
KDN 65-315/260*		22.3					22.2	22.1	22	21.5	21	20.5	20	19.2	18.4	17	16	15		
KDN 65-315/275		25.1					25.1	25	24.8	24.6	24.1	23.5	23	22.5	21.5	20.5	19.4	18.1		
KDN 65-315/290*		28.2					28.2	28.1	28	27.8	27.3	27	26.5	25.5	25	24	23.1	22	19.5	
KDN 65-315/305		31.7					31.5	31.4	31.4	31.3	31.2	30.8	30.4	29.6	29	28	27.2	26.1	23.5	
KDN 65-315/320*		35.7					35.4	35.3	35.2	35.1	35	34.8	34.5	33.8	33.5	32.5	31.5	30.8	28	24.8

*DISPONIBLE MODELO KDNE CON VARIADOR DE VELOCIDAD MCE

4 POLOS \cong 1450 1/min

MODELO	Q (m³/h) (l/min)	0	42	48	54	60	66	72	78	84	90	102	114	120	150	180	210	240	270	300	330	360	390	420	
		0	700	800	900	1000	1100	1200	1300	1400	1500	1700	1900	2000	2500	3000	3500	4000	4500	5000	5500	6000	6500	7000	
KDN 80-160/147/127	H (m)	5.7	5.4	5.25	5.05	4.8	4.6	4.35	4.15	3.85	3.6	3.1	2.5	2.2											
KDN 80-160/153/136		6.4	6.2	6.05	5.85	5.7	5.4	5.15	4.8	4.65	4.4	3.85	3.3	3											
KDN 80-160/153*		7.3	7.1	6.9	6.7	6.5	6.3	6	5.75	5.4	5.2	4.55	3.9	3.6											
KDN 80-160/161*		8.2	8	7.9	7.75	7.5	7.3	7.05	6.8	6.5	6.25	5.6	4.9	4.6											
KDN 80-160/169		9.1	9	8.85	8.7	8.6	8.35	8.1	7.85	7.6	7.3	6.75	6	5.7											
KDN 80-160/177*		10	9.9	9.85	9.8	9.7	9.5	9.3	9.1	8.85	8.7	8.1	7.25	6.9											
KDN 80-200/170*		9.2	9.1	9	8.7	8.5	8.2	7.8	7.5	7.1	6.7	5.6													
KDN 80-200/180		10.3	10.2	10.2	10	9.9	9.6	9.2	9	8.6	8.2	7.2													
KDN 80-200/190		11.4	11.4	11.3	11.2	11.1	11	10.7	10.5	10.1	9.8	8.7	6.8												
KDN 80-200/200*		12.7	12.6	12.6	12.6	12.5	12.4	12.3	12	11.6	11.4	10.5	9.4	8.8											
KDN 80-200/210		14.1	14	14	14	13.9	13.8	13.7	13.6	13.3	13.1	12.1	11.2	10.6											
KDN 80-200/222*		15.9	15.9	15.8	15.7	15.6	15.6	15.5	15.4	15.3	15	14.3	13.4	12.8											
KDN 80-250/220		16	15.9	15.8	15.7	15.6	15.5	15.2	14.9	14.5	13.9	12.8													
KDN 80-250/230*		17.3	17.3	17.2	17.1	17	16.9	16.8	16.5	16	15.5	14.3	12.4												
KDN 80-250/240		19	19	19	18.9	18.8	18.7	18.6	18.4	18	17.6	16.6	15.3	14.6											
KDN 80-250/250		20.8	20.7	20.7	20.7	20.6	20.5	20.4	20.3	19.9	19.6	18.6	17.4	16.8											
KDN 80-250/260*		22.6	22.5	22.5	22.4	22.3	22.2	22.1	22	21.8	21.4	20.6	19.6	19	15.1										
KDN 80-250/270*		24.5	24.4	24.4	24.4	24.3	24.2	24.1	24	23.7	23.3	22.4	21.4	20.7	16.3										
KDN 80-315/275		24.8		24.8	24.8	24.7	24.6	24.5	24.4	24.3	24	23	21.4	20.5											
KDN 80-315/290*		27.8		27.8	27.8	27.7	27.7	27.6	27.6	27.5	27.4	26.5	25	24.6	19.1										
KDN 80-315/305		31.4		31.4	31.3	31.2	31.2	31.2	31.2	31.2	30.9	30	29	28.5	24										
KDN 80-315/320		34.8		34.7	34.6	34.6	34.5	34.4	34.3	34	33.9	33.8	33.2	28.8											
KDN 80-315/334		38.3		38.2	38.2	38.2	38.2	38.2	38.1	38	37.9	37.6	37	36.9	33.1	28									
KDN 100-200/180*		10.1				10.1	10.1	10	9.9	9.7	9.5	9.1	8.5	8.3	7	5.4									
KDN 100-200/190		11.6				11.5	11.4	11.3	11.2	11.1	11	10.5	10.1	10	8.6	7									
KDN 100-200/200*		12.9				12.8	12.8	12.8	12.7	12.6	12.5	12.2	11.8	11.6	10.4	8.8									
KDN 100-200/210		14.3				14.2	14.2	14.2	14.2	14.1	14	13.8	13.5	13.3	12.3	10.7	9								
KDN 100-200/219*		16				15.7	15.7	15.6	15.6	15.5	15.5	15.3	15.1	15	14	12.5	10.8								
KDN 100-250/220		15.2				14.9	14.9	14.9	14.8	14.7	14.6	14.3	13.7	13.4	11.4										
KDN 100-250/230		16.9				16.7	16.7	16.6	16.5	16.4	16.3	16.1	15.7	15.3	13.6	11.1									
KDN 100-250/240*		18.5				18.3	18.3	18.3	18.2	18.1	18	17.9	17.6	17.4	15.7	13.3									
KDN 100-250/250		20.1				20	20	19.9	19.8	19.7	19.6	19.5	19.4	19.2	17.6	15.4									
KDN 100-250/260*		22.3				22.1	22.1	22.1	22	21.9	21.8	21.7	21.5	21.4	19.8	17.7	15.1								
KDN 100-250/270		24.3				24.3	24.3	24.3	24.3	24.3	24.2	24.1	23.7	23.5	22.1	20.1	17.3								
KDN 100-315/275*		25.1				25	25	25	24.9	24.8	24.7	24.6	24.4	24	22	19									
KDN 100-315/290		28				27.9	27.9	27.9	27.9	27.8	27.7	27.6	27.5	27	25.5	23									
KDN 100-315/305		31.3				31.1	31.1	31.1	31	30.9	30.8	30.7	30.6	30.5	29	27	24								
KDN 100-315/320		34.5				34.4	34.4	34.4	34.4	34.4	34.3	34.2	34.1	34	33	31	28.1								
KDN 100-315/334		38.2				38.2	38.1	38.1	38.1	38	38	37.7	37.5	37.3	36.5	34.8	32	28.8							
KDN 125-250/220		15										14.9	14.9	14.8	14.5	14	13	11.8	10.5	9.2					
KDN 125-250/230*		16.6										16.6	16.6	16.5	16.3	15.6	14.8	13.8	12.5	12.3	9.5				
KDN 125-250/240		18.2										18.1	18.1	18.1	18	17.7	16.8	15.8	14.5	13.3	11.6	10.1			
KDN 125-250/250	19.9										19.8	19.8	19.7	19.6	19.4	18.7	17.8	16.6	15.5	14	12.3				
KDN 125-250/260	21.7										21.7	21.6	21.5	21.4	21.3	20.6	19.9	18	17.7	16.3	14.6	13			
KDN 125-250/269	23.9										23.9	23.9	23.8	23.6	23.2	22.7	22.1	22.2	20.2	19	17.5	15.6	14		
KDN 150-200/210/170	8.9										8.9	8.9	8.8	8.7	8.6	8.3	7.9	7.4	6.8	6.2	5.4	4.5			
KDN 150-200/218/182*	10.4										10.4	10.4	10.3	10.2	9.9	9.5	9.1	8.6	8.1	7.4	6.6	5.8			
KDN 150-200/218/200	11.4										11.4	11.4	11.4	11.2	10.9	10.6	10.1	9.7	9.2	8.5	7.8	6.9	5.9		
KDN 150-200/218	12.9										12.7	12.7	12.6	12.4	12.1	11.7	11.2	10.7	10.2	9.6	8.8	8	7.1		
KDN 150-200/224*	13.8										13.6	13.6	13.5	13.3	13	12.6	12.2	11.7	11.2	10.6	9.9	9.2	8.2		

*DISPONIBLE MODELO KDNE CON VARIADOR DE VELOCIDAD MCE



2 POLOS \cong 2900 1/min

MODELO	Q (m³/h) (l/min)	0	6	12	18	24	30	36	42	48	54
		0	100	200	300	400	500	600	700	800	900
KDN 32-125.1/105	H (m)	13.8	13.6	12.3	9.7						
KDN 32-125.1/110*		15.5	15.2	13.9	11.5						
KDN 32-125.1/115		17.1	16.8	15.5	13.2						
KDN 32-125.1/120		18.8	18.5	17.3	15.1						
KDN 32-125.1/125		20.5	20.3	19.1	17						
KDN 32-125.1/130*		22.3	22.2	21.3	19						
KDN 32-125.1/135		24.4	24.1	23.3	21.1	17.8					
KDN 32-125.1/140*		26.5	26.4	25.6	23.4	20.1					
KDN 32-125/115		17.3		16.5	15.1	12.9					
KDN 32-125/120		19		18.2	17	14.9	11.1				
KDN 32-125/125*		20.9		20.1	18.9	16.9	13.5				
KDN 32-125/130*		22.9		22	21	19.1	16.2				
KDN 32-125/135		24.9		24	22.1	21.5	18.5	14.7			
KDN 32-125/142*		27.8		27	26.1	24.5	21.7	18			
KDN 32-160.1/137*		21.5	21.2	19.3							
KDN 32-160.1/145*		24.7	24.5	22.3	16.5						
KDN 32-160.1/153*		28.3	28	26	20.5						
KDN 32-160.1/161		32	31.8	30	25						
KDN 32-160.1/169		36	35.7	34.4	29.5						
KDN 32-160.1/177*		39.5	39.3	38.2	34.5	26					
KDN 32-160/137		23.7		22.6	20.7	17.6					
KDN 32-160/145*		27		25.8	23.9	21.2	16.9				
KDN 32-160/153		30.4		29.5	27.7	25.8	21.2				
KDN 32-160/161*		34		33	31.7	29.1	25.5				
KDN 32-160/169		38		37.3	36	33.6	35.7	26.5			
KDN 32-160/177*		41.8		41.5	40.5	38.4	35.3	31.4			
KDN 32-200.1/170*		34.3	34.2	31.9	23.5						
KDN 32-200.1/180		39.4	39.2	36.7	30						
KDN 32-200.1/190*		45.3	44.7	41.5	35.5						
KDN 32-200.1/200		51.5	51	47.3	41	35					
KDN 32-200.1/207*		55.3	55	51.8	46.4	37					
KDN 32-200/170		34		33	31	27	21				
KDN 32-200/180*	39		38.5	36.5	32.5	28					
KDN 32-200/190	45		43.5	42	39	34	28.5				
KDN 32-200/200*	51		49	48	45	40.5	35				
KDN 32-200/210*	57		56	55	52.5	48.5	43	36			
KDN 32-200/219*	63		62	61	59	56.5	52.5	46.5	39.5		

*DISPONIBLE MODELO KDNE CON VARIADOR DE VELOCIDAD MCE

2 POLOS \cong 2900 1/min

MODELO	Q (m³/h) (l/min)	0	6	12	18	24	30	36	42	48	54	60	66	72	78	84	90	102	114
		0	100	200	300	400	500	600	700	800	900	1000	1100	1200	1300	1400	1500	1700	1900
KDN 40-125/115		16.8		13.3	15.6	15	14.3	13.2	12.6	9.8									
KDN 40-125/120*		18.5		18	17.5	17	16	15	13.5	11.8									
KDN 40-125/125		20.4		20	19.5	19	18	16.7	15.3	13.5									
KDN 40-125/130		22		21.8	21.5	21	20	19	17.5	15.7	14								
KDN 40-125/135		24.1		24	23.9	23.4	22.5	21.5	20	18.3	16.4								
KDN 40-125/142*		26.8		26.6	26.4	26	25.3	24.4	23	21.4	19.4	17							
KDN 40-160/137		23.9			23.8	23	22	20.5	18	15									
KDN 40-160/145*		27.5			27.4	27	25.7	24.2	22.1	19.5									
KDN 40-160/153		31.1			31	30.5	29.5	28	26.5	24	21								
KDN 40-160/161*		34.5			34.5	34.4	33.7	32.3	30.5	28.5	25.8	22.5							
KDN 40-160/169		38.4			38.4	38.2	38	37	35	33.5	31	28							
KDN 40-160/177*		42.6			42.5	42.4	42	41.5	40	38.5	35	33	30						
KDN 40-200/170		33.6			33	32.6	32	30	26.5	22.5									
KDN 40-200/180*		38.8			38.5	38	37	35	32.5	29	25								
KDN 40-200/190		43.4			43.1	43	42.7	41	38	35	31.5	27							
KDN 40-200/200*		48.7			48.4	48.2	47.5	46.5	44	41.5	38.5	34.5							
KDN 40-200/210		54.3			54.1	54	53.6	53	51	48.5	46	42.5	38						
KDN 40-200/219*		60			59.8	59.7	59.4	59	57	55	52.5	49.5	46	40					
KDN 40-250/220*		63.1			62.8	62.5	61	59	57	55	52	48							
KDN 40-250/230		69.5			69.3	68.5	67.8	66	63.5	61	58	55	51						
KDN 40-250/240		76.3			76	75.8	75	73	70.5	68	65	62	58.5						
KDN 40-250/250		82.8			82.5	82	81.8	80	78	75.5	72.5	69	66						
KDN 40-250/260		91			90.5	90	89.5	88.5	86.5	84	81	78	74						
KDN 50-125/115	H (m)	17.1					15.9	15.5	15	14.3	13.6	13	12.2	11.5	10.4	9			
KDN 50-125/120		18.2					17.5	17	16.5	16	15.3	14.7	14	13.2	12	11.2	10		
KDN 50-125/125*		19.8					19.4	19	18.5	17.9	17.4	16.6	16	15.1	14	13	11.8		
KDN 50-125/130		21.5					21.1	20.8	20.5	19.8	19.2	18.5	17.8	17	16.5	15.2	14		
KDN 50-125/135		23.2					23	22.6	22.3	21.8	21.2	20.6	19.9	19.3	18.4	17.5	16.3	13.7	
KDN 50-125/139*		24.7					24.5	24.3	24	23.5	23	22.4	21.6	20.8	20	19.2	18	15.5	
KDN 50-125/144*		25.9					26.5	26.4	26.1	25.6	25.1	24.5	24	23.2	22.3	21.5	20.5	17.8	15
KDN 50-160/137		24.2					23.8	23.7	23.5	22.5	22	21	20.3	19	18	16.8	15		
KDN 50-160/145*		27.2					27	26.9	26.6	26.4	25.5	25	23.8	23	21.5	20.5	19		
KDN 50-160/153		30.3					30.3	30.2	30	29.9	29.5	28.5	27.7	26.5	25.5	24.5	23		
KDN 50-160/161*		33.8					33.7	33.7	33.6	33.6	33.3	32.5	31.8	31	29.8	28.5	27.5		
KDN 50-160/169		37.7					37.7	37.5	37.5	37.4	37	36.2	35.7	35.5	34.2	33	31.5	29	
KDN 50-160/177*		41.6					41.5	41.5	41.3	41.2	41	40.6	40.5	39.5	38.8	38	36.7	33.5	
KDN 50-200/170		37.9					37	36.8	36.4	35	34	32	30	27	25				
KDN 50-200/180*		42.5					42	41.7	41.4	40.5	39.5	38	36	34	32	29			
KDN 50-200/190*		47.2					46.8	46.6	46	45.7	44.5	43.5	42	40	38	35.5	33		
KDN 50-200/200		52.4					52.2	52	51.8	51.5	50.5	49	47.5	46	44.5	42	40		
KDN 50-200/210		58.4					58.4	58.2	58	57.5	56.5	55.5	54	52.5	51	49	46.5	41.5	
KDN 50-200/219		64					64	64	64	63.5	62.5	61.5	60	58.5	57	55	53	48.5	
KDN 50-250/220		63.7					63.3	63.1	63	62	61	59	57.5	55	53	50	46.5	36	
KDN 50-250/230		69.6					69.3	69	68.8	68.5	68	66	64	62	60	57	54	45	
KDN 50-250/240		76					75.8	75.5	75.3	75	74.5	73	71.5	69	67	65	62	55	
KDN 50-250/250		83.2					83	82.9	82.8	83.5	82	80.5	78.5	77	75	72.5	70	64	
KDN 50-250/263		92.1					92	91.8	91.6	91.5	91.3	89.9	88.5	86.5	84.5	82.5	80	75	61

*DISPONIBLE MODELO KDNE CON VARIADOR DE VELOCIDAD MCE

2 POLOS \cong 2900 1/min

MODELO	Q (m³/h)	0	48	54	60	66	72	78	84	90	102	114	120	150	180	210	240	270	300	330	360	390	420
	(l/min)	0	800	900	1000	1100	1200	1300	1400	1500	1700	1900	2000	2500	3000	3500	4000	4500	5000	5500	6000	6500	7000
KDN 65-125/120/110		16	14.4	14	13.6	13.1	12.8	12.2	11.9	11.4	10.2	8.7	8										
KDN 65-125/120*		17.8	16	15.6	15.3	14.9	14.4	13.9	13.4	13	11.5	10.3	9.4										
KDN 65-125/125		19.4	17.8	17.5	17.1	16.8	16.4	16	15.4	15	13.5	12.2	11.4										
KDN 65-125/130*		21	19.6	19.5	19.1	18.9	18.5	18	17.5	17	15.7	14.2	13.2										
KDN 65-125/135		22.6	21.8	21.5	21.3	21	20.5	20.1	19.6	19.2	18	16.5	15.6										
KDN 65-125/140		24	23.6	23.5	23.4	23	22.8	22.3	22	21.4	20.3	18.9	18	13.8									
KDN 65-125/144*		25.6	25.5	25.4	25.2	25	24.6	24.3	24	23.4	22.5	21.1	20.2	16									
KDN 65-160/137*		23.1	22.4	22	21.7	21.3	20.5	19.7	19	18	16												
KDN 65-160/145		26.2	25.7	25.5	25	24.6	24	23.5	22.7	22	20	17.8	16.5										
KDN 65-160/153*		29.1	28.8	28.5	28.6	28.5	28	27.5	26.6	26	24	22	21										
KDN 65-160/161		32.6	32.5	32.4	32.3	32	31.7	31.3	30.5	30	28.5	26.5	25.5										
KDN 65-160/169*		36.4	36.3	36.2	36.1	36	35.7	35.3	34.7	34	32.7	31	30										
KDN 65-160/177		40.1	39.9	39.8	39.7	40	39.8	39.5	39	38.5	37.2	35.5	34.7	28.5									
KDN 65-200/170*		37.2	36.8	36.7	36.6	36.5	36	35	34	32.5	30	27	25										
KDN 65-200/180		41.7	41.4	41.3	41.2	41.1	41	40.5	40	39	36.5	34	32										
KDN 65-200/190		48.3	48.2	48.1	48	47.9	47.5	47	41	45	43	40.5	39										
KDN 65-200/200		53.2	53.1	52.9	52.8	52.7	52.5	52.3	52	51.8	50	48	46.5										
KDN 65-200/210		59.2	59.1	59	58.9	58.8	58.7	58.5	58.2	58	56.5	54.5	53.5										
KDN 65-200/219		64.9	64.9	64.8	64.5	64.3	64.1	64	63.8	62.5	62.4	61	60	52.5									
KDN 65-250/220		63.2	62.8	62.5	62	61	60	59.5	58	57	54	50.5	48										
KDN 65-250/230		69.5	69.5	69	68.5	68	67	66	65	64	63	58.5	56.5										
KDN 65-250/240		76	75.7	75.5	75	75	74	73	72	71	69	66	64										
KDN 65-250/250		83	82.3	82.3	82.2	82	81.5	81	80	79	76.5	73.5	72	60									
KDN 65-250/263		92.6	91.8	91.8	91.7	91.5	91.5	91	90	89.5	87.5	85	83	72.5									
KDN 80-160/147/127		23								21.5	207	20	19.5	17	14.5	11.8	8.8						
KDN 80-160/153/136		25.6								24.5	23.8	23	22.5	20.2	17.5	15	11.8						
KDN 80-160/153*		29.3								28	27.3	26.5	26	23.5	20.7	16.5	14.5						
KDN 80-160/161		32.8								32	31.5	30.5	30	27.8	25	21.5	18.5						
KDN 80-160/169		36.5								35.7	35.2	34.5	34.2	32	29.5	26.5	22.6	18.5					
KDN 80-160/177		40								39.5	39.2	38.7	38.5	37	34.8	31.8	27.8	23					
KDN 80-200/170		36.6								35.7	35.5	34.5	34	31	27	21.5							
KDN 80-200/180		41								40.6	40.5	40	39.5	37	33	27.5							
KDN 80-200/190		45.7								45.4	45	44.5	44	42	29	34							
KDN 80-200/200		50.8								50.4	50.2	50	49.6	49	46.5	41	35						
KDN 80-200/210		56.3								55.9	55.8	55.7	55.6	54.8	52	48	43						
KDN 80-200/222		63.6								63.4	63.3	63.2	63.1	63	60	56.5	51.5	45					
KDN 80-250/220		62.6								62.5	62.4	62	61.8	60	55.5	49							
KDN 80-250/230		68.3								68.2	68.1	68	67.9	67	63	57	50						
KDN 80-250/240		75.5								75.4	75.3	75.2	75	74.5	71	65.5	58.5						
KDN 80-250/250		82.5								82.3	82	81.9	81.7	82	78.5	74	67.5	60.5					
KDN 80-250/260		90								89.7	89.6	86.5	89.3	89	86.5	82	77	70	61.5				
KDN 80-250/270		97.9								97.8	97.5	91.3	97	96.5	94	89	84	77	69				
KDN 100-200/180		40.4												40	38	36	33	30.5	28	25			
KDN 100-200/190		46.5												45	44	42	39	37	34.5	31	28		
KDN 100-200/200		51.5												51	50	48.5	46	44	42	39	35	31.5	
KDN 100-200/210		57.5												57	56	55	53	51	49	46	43	39	36
KDN 100-200/219		64												62.5	62	61	60	58	56	53	50	47	43
KDN 100-250/220		61.1												60	59.5	57	54	50.5	46.5	42			
KDN 100-250/230		67.4												66.9	66.5	64	61	58	54	49	44		
KDN 100-250/240		73.5												72.9	71	70.5	69	66	63	58.5	53		
KDN 100-250/250		79.7												79.5	79	78.8	77	74	71	67	62.5		
KDN 100-250/260		88.6												88.2	88.1	88	86	83	79.5	76	71.5	66	

BOMBAS CENTRÍFUGAS

H
(m)

*DISPONIBLE MODELO KDNE CON VARIADOR DE VELOCIDAD MCE

