

AQUAJET - AQUAJET-INOX

GRUPOS DE PRESIÓN AUTOMÁTICOS AUTOASPIRANTES

☺ SUMINISTRO HIDRÁULICO EN INSTALACIONES DOMÉSTICAS



Grupos de presión automáticos, apropiados para instalaciones domésticas, pequeñas instalaciones para uso civil, industrial, agricultura, sistemas de lavado y aplicaciones de bricolaje.

El equipo se compone de una bomba autoaspirante tipo JET o JETINOX, depósito de membrana, presostato para funcionamiento automático, manómetro, kit de acoplamiento bomba-motor, todo completamente ensamblado.

Depósito: horizontal, 20 litros, membrana de butilo y revestimiento de polipropileno virgen, con soportes de apoyo en la parte inferior y soportes en la parte superior para la fijación de la bomba.

Rango de funcionamiento: hasta 5,4 m³/h con altura de elevación de hasta 61 metros

Rango de temperatura del líquido: de 0°C a +35°C para uso doméstico de 0°C a +40°C para otros usos

Líquido bombeado: limpio, sin sustancias sólidas ni abrasivas, no viscoso, no agresivo, no cristalizado y químicamente neutro.

Temperatura ambiente máxima: +40°C

Presión máxima de trabajo: 6 bar (600 kPa) para Jet y Jetcom

8 bar (800 kPa) para Jetinox

Grado de protección: IP 44 (IP 55 - caja de conexiones).

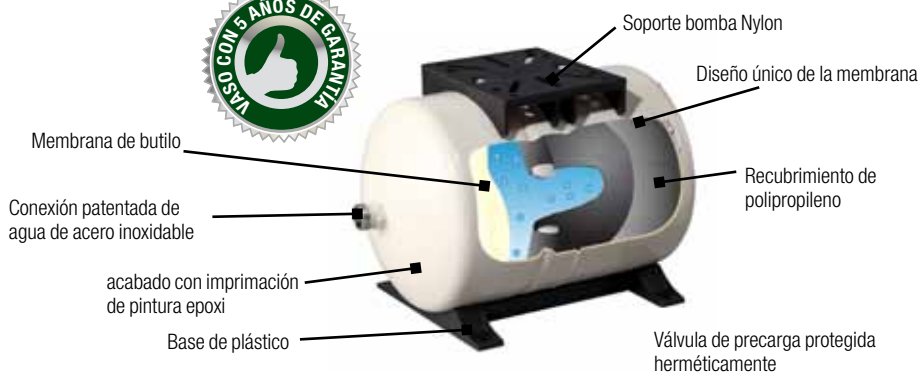
Clase de aislamiento: F.

DATOS TÉCNICOS - AQUAJET

MODELO	CÓDIGO	DATOS ELÉCTRICOS							DATOS HIDRÁULICOS													
		ALIMENTACIÓN 50 Hz	P1 MAX kW	P2 NOMINAL		In A	CONDENSADOR		m ³ /h													
				kW	HP		μF	Vc		0	0,6	1,2	1,8	2,4	3,0	3,6	4,2	4,8				
AQUAJET 82 M - G	60121345	1x220-240 V ~	0,85	0,6	0,8	3,8	12,5	450	H (m)	47	40	34	30	26,2	23,5	20,3						
AQUAJET 102 M - G	60121344	1x220-240 V ~	1,13	0,75	1	5,1	16	450		53,8	47	41	36,3	32,4	28,8	25,8						
AQUAJET 112 M - G	60141881	1x220-240 V ~	1,4	1	1,36	6,2	25	450		61	54	47,8	42,8	38,8	34,8	22						
AQUAJET 92 M - G	60141882	1x220-240 V ~	0,94	0,75	1	4,2	14	450		36,2	33,5	31	28,4	26	24	21,8	19,6	17,5				
AQUAJET 132 M - G	60141883	1x220-240 V ~	1,43	1	1,36	6,6	25	450		48,3	45,6	42,8	40	37,6	35	32,5	30	27,2				

DATOS TÉCNICOS - AQUAJETINOX

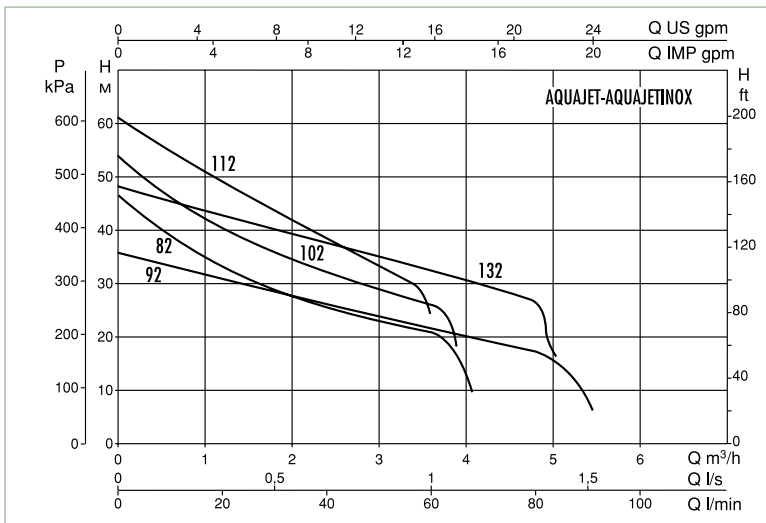
MODELO	CÓDIGO	DATOS ELÉCTRICOS							DATOS HIDRÁULICOS												
		ALIMENTACIÓN 50 Hz	P1 MAX kW	P2 NOMINAL		In A	CONDENSADOR		m ³ /h												
				kW	HP		μF	Vc		0	0,6	1,2	1,8	2,4	3,0	3,6	4,2	4,8			
AQUAJET-INOX 82 M - G	60141884	1x220-240 V ~	0,85	0,6	0,8	3,8	12,5	450	H (m)	47	40	34	30	26,2	23,5	20,3					
AQUAJET-INOX 102 M - G	60141885	1x220-240 V ~	1,13	0,75	1	5,1	16	450		53,8	47	41	36,3	32,4	28,8	25,8					
AQUAJET-INOX 112 M - G	60141886	1x220-240 V ~	1,4	1	1,36	6,2	25	450		61	54	47,8	42,8	38,8	34,8	22					
AQUAJET-INOX 92 M - G	60141887	1x220-240 V ~	0,94	0,75	1	4,2	14	450		36,2	33,5	31	28,4	26	24	21,8	19,6	17,5			
AQUAJET-INOX 132 M - G	60141888	1x220-240 V ~	1,43	1	1,36	6,6	25	450		48,3	45,6	42,8	40	37,6	35	32,5	30	27,2			



AQUAJET - AQUAJET-INOX

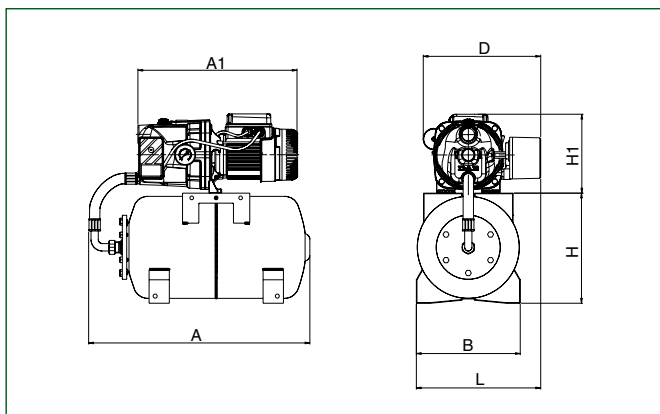
GRUPOS DE PRESIÓN AUTOMÁTICOS AUTOASPIRANTES

AQUAJET - AQUAJETINOX

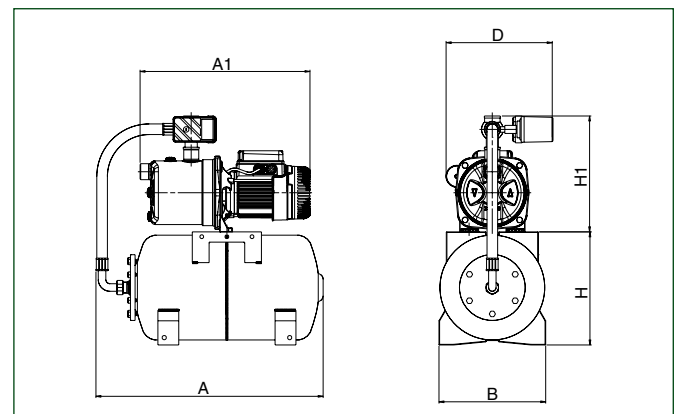


DIMENSIONES Y PESOS

AQUAJET



AQUAJET-INOX



MODELO	A	A1	B	D	H	H1	L	DIMENSIONES EMBALAJE			Ø		PESO KG	CANT. x PALÉ
								L/A	L/B	H	DNA	DNM		
AQUAJET 82 M - G	482	390	289	288	289	239	320	566	360	510	1"	1"	18,2	12
AQUAJET 102 M - G	482	409	289	293	289	239	320	566	360	510	1"	1"	20,0	12
AQUAJET 112 M - G	482	409	289	293	289	239	320	566	360	510	1"	1"	21,0	12
AQUAJET 92 M - G	482	390	289	288	289	239	320	566	360	510	1"	1"	19,2	12
AQUAJET 132 M - G	482	409	289	293	289	239	320	566	360	510	1"	1"	21,0	12
AQUAJET-INOX 82 M - G	482	406	289	-	289	276	-	566	360	590	1"	1"	15,3	12
AQUAJET-INOX 102 M - G	482	424	289	260	289	276	-	566	360	590	1"	1"	17,1	12
AQUAJET-INOX 112 M - G	482	424	289	260	289	276	-	566	360	590	1"	1"	18,1	12
AQUAJET-INOX 92 M - G	482	406	289	-	289	276	-	566	360	590	1"	1"	15,3	12
AQUAJET-INOX 132 M - G	482	424	289	260	289	276	-	566	360	590	1"	1"	18,1	12