

Bombas centrífugas (C)

Centrifugal Pumps (C)



Modelos Aral C3000 y Baikal C3000

Bomba centrífugas de 3.000 r.p.m. fabricada en hierro fundido (para el modelo Aral) y en bronce (para el modelo Baikal) que incorporan una voluta en espiral y el prefiltro adosado. El caudal de prueba es de hasta 190 m³/h a 10 m.c.a. Las bocas incorporan conexión por brida según norma DIN-2501 PN 16. Las conexiones de aspiración e impulsión disponibles van desde DN 80-3" hasta DN 125-5". El grado de protección del motor es IP-54 y el nivel de aislamiento de Clase F.

Materiales empleados:

- Cuerpo y rodete de hierro fundido en el caso del modelo Aral. Bajo pedido se puede suministrar el rodete en bronce.
- En el caso del modelo Baikal, el cuerpo y el rodete es de bronce.
- Eje de acero inoxidable AISI-316.
- Sello mecánico con muelle de acero inoxidable AISI-316 (Aral).
- Sello mecánico con muelle de acero inoxidable AISI-316 y caras de contacto de carburo de tungsteno (Baikal).
- Cesto del prefiltro de acero inoxidable AISI-304.

Aral C3000 and Baikal C3000 models

3000 r.p.m. centrifugal pumps, in cast iron (Aral) and bronze (Baikal) with built-in volute and pre-filter. Flow up to 190 m³/h at 10 m.w.h. Outlets include flange connections in accordance with DIN-2501 PN16 standard. Suction / discharge connections from DN 80-3" to DN 125-5". The motor complies with IP-54 protection standards and Class F insulation.

Materials:

- Aral models - pump housing and impeller in cast iron. The impeller can also be supplied in bronze if requested.
- Baikal models - pump housing and impeller in bronze.
- AISI-316 stainless steel shaft.
- AISI-316 stainless steel spring-loaded mechanical seal (Aral model).
- AISI-316 stainless steel spring-loaded mechanical seal with tungsten carbide contact points (Baikal model).
- AISI-304 stainless steel pre-filter strainer basket.



- 1 Sistema de fácil apertura/ cierre de prefiltro.
- 2 Bridas normalizadas DIN.
- 3 Cesto acero inoxidable.
- 4 Cuerpo bomba medidas normalizado.
- 5 Rodete equilibrado dinámicamente.
- 6 Motor eurotensión, aislamiento clase F.

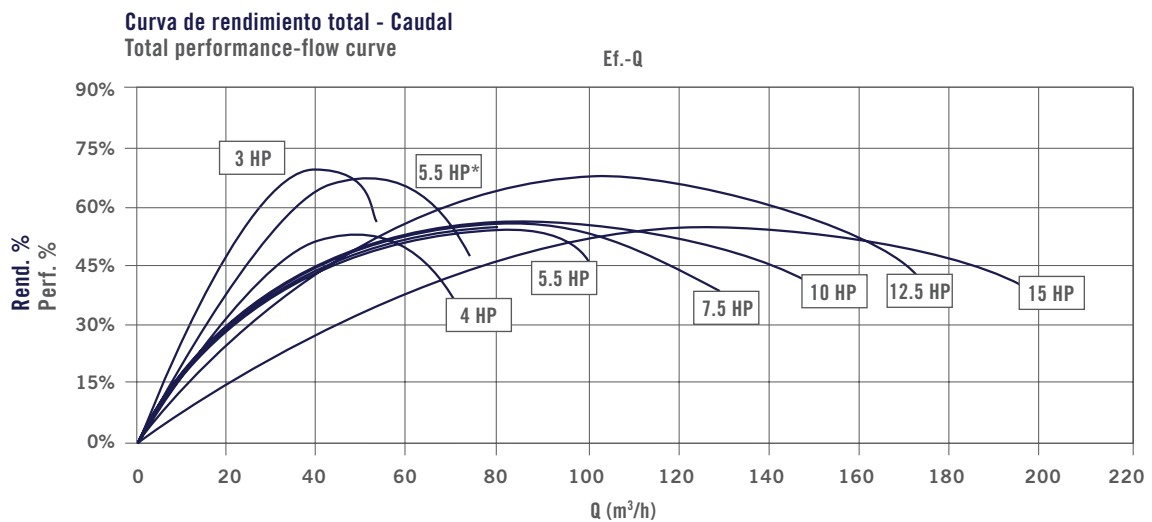
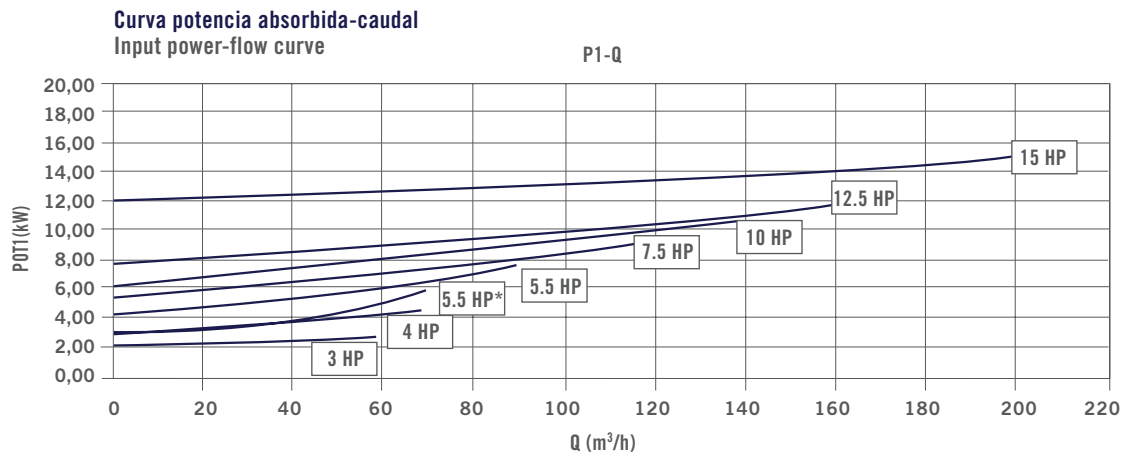
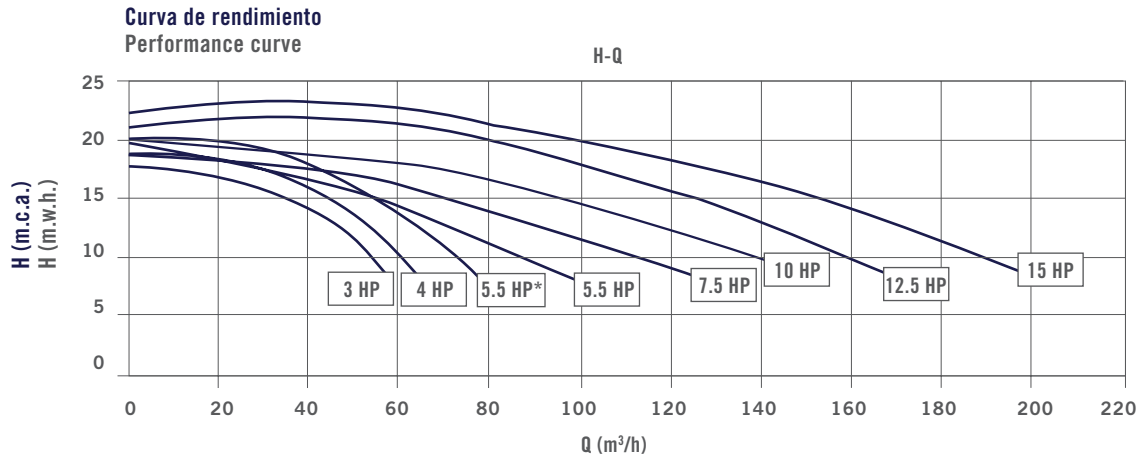
- 1 Easy open / close pre-filter.
- 2 DIN Standard flanges.
- 3 Stainless steel strainer basket.
- 4 Standard measurement pump housing.
- 5 Dynamically balanced impeller.
- 6 Eurotension motor, Class F insulation.

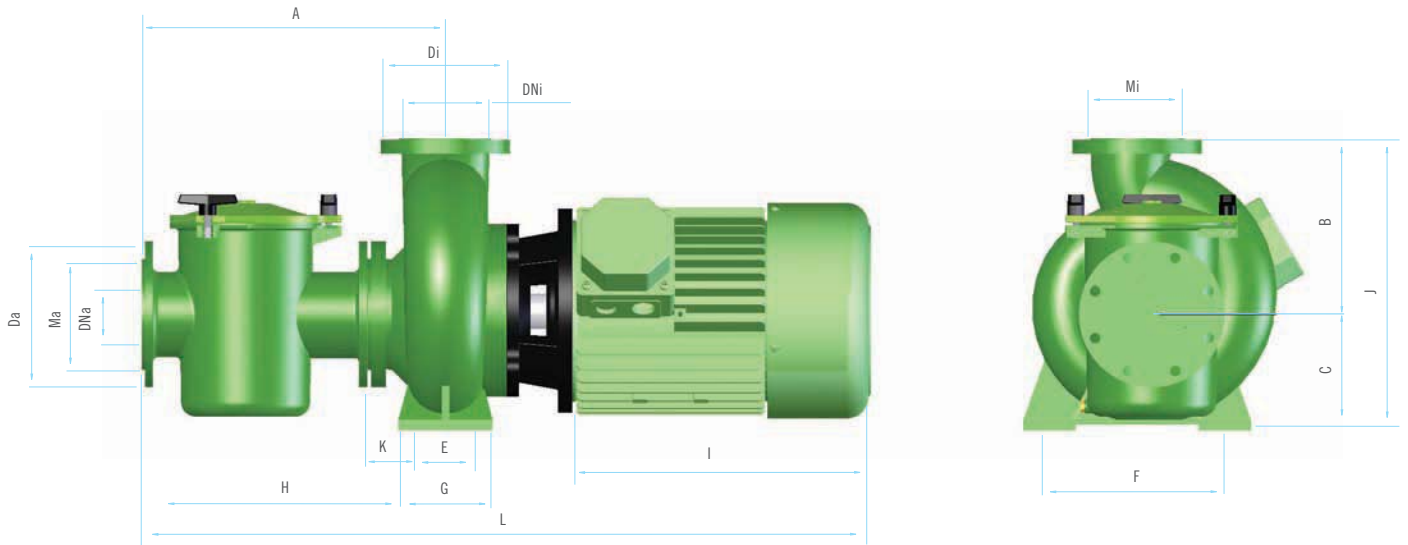
Bombas centrífugas (C)

Centrifugal Pumps (C)

Modelos Aral C3000 y Baikal C3000

Aral C3000 and Baikal C3000 models





Dimensiones Measurements

Aral	Baikal	A	B	C	Da	Di	DNa	DNi	E	F	G	H	I	J	K	L	Ma	Mi
01193	01242	485	180	160	200	200	80	80	70	212	100	435	245	340	65	888	160	160
01194/ 01195	01243/ 01244	485	180	160	200	200	80	80	70	212	100	435	245	340	65	888	160	160
01196/ 01197	01245/ 01246	485	180	160	200	200	80	80	70	212	100	435	273	340	65	920	160	160
01198/ 01199	01247/ 01248	487	205	160	220	220	100	100	95	187	125	425	273	365	55	940	180	180
01200/ 01201	01249/ 01250	487	205	160	220	220	100	100	95	187	125	425	315	365	55	976	180	180
01202/ 01203	01251/ 01254	487	205	160	220	220	100	100	95	187	125	425	315	365	55	976	180	180
01204/ 01205	01253/ 01254	487	205	160	250	250	125	125	95	187	125	425	355	365	55	1016	210	210
01206/ 01207	01255/ 01256	517	233	181	250	250	125	125	95	187	125	455	355	414	70	1029	210	210

Medidas en mm
Sizes in mm

Características técnicas Technical data

Aral	Baikal	Tensión Voltage (V)	Intensidad (A) Intensity (A)		Potencia Power		Conexiones aspiración Inlet connections					Conexiones impulsión Outlet connections				
			III 230 V	III 400 V	kW	CV	Da	DNa	Pa	Qa		Da	DNa	Pa	Qa	
										N.º	β				N.º	β
01193	01242	230/400	9	5,2	2,20	3	200	80-3"	160	8	18	200	80-3"	160	8	18
01194	01243	230/400	12	7	2,95	4	200	80-3"	160	8	18	200	80-3"	160	8	18
01195	01244	400/690	-	7												
01196	01245	230/400	16	9,1	4	5,5	200	80-3"	160	8	18	220	80-3"	160	8	18
01197	01246	400/690	-	9,1												
01198	01247	230/400	16	9,1	4	5,5	220	100-4"	180	8	18	220	100-4"	180	8	18
01199	01248	400/690	-	9,1												
01200	01249	230/400	19	11	5,5	7,5	220	100-4"	180	8	18	220	100-4"	180	8	18
01201	01250	400/690	-	11												
01202	01251	230/400	26	15	7,5	10	220	100-4"	180	8	18	220	100-4"	180	8	18
01203	01254	400/690	-	15												
01204	01253	230/400	39	22	8,7	12,5	250	125-5"	210	8	18	220	100-4"	210	8	18
01205	01254	400/690	-	22												
01206	01255	230/400	39	22,5	11,04	15	250	125-5"	210	8	18	250	125-5"	210	8	18
01207	01256	400/690	-	22,5												

Medidas en mm
Sizes in mm