

## Bombas autoaspirantes (SP)

### Self-Priming Suction Pumps (SP)



#### Modelos Aral SP3000 y Baikal SP3000

Bombas autoaspirantes de alto rendimiento de 3.000 r.p.m fabricadas en hierro fundido (en el caso del modelo Aral), y bronce (en el caso del modelo Baikal), especialmente concebidas para su utilización con agua de mar. Las conexiones disponibles van desde DN 50-2" hasta DN 80-3". El caudal es de 60m<sup>3</sup>/h a 10 m.c.a. de prueba sin válvula de pie y a 4 m de aspiración máxima. El grado de protección del motor es IP-54 y el nivel de aislamiento de Clase F.

#### Materiales empleados:

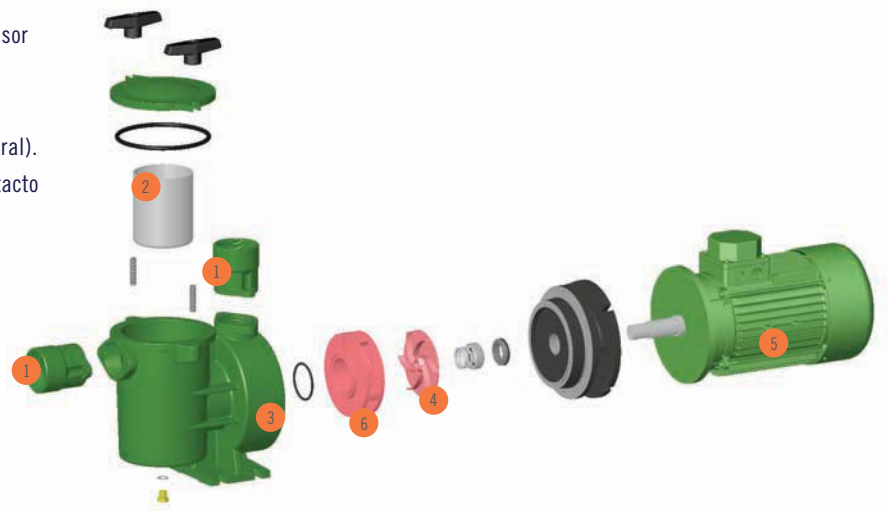
- Cuerpo, rodete y difusor de hierro fundido en caso del modelo Aral. Bajo pedido se puede suministrar difusor en bronce.
- En el caso del modelo Baikal, el cuerpo, el rodete y el difusor es de bronce.
- Eje de acero inoxidable AISI-316.
- Sello mecánico con muelle de acero inoxidable AISI-316 (Aral).
- Sello mecánico de acero inoxidable AISI-316 y caras de contacto de carburo de tungsteno (Baikal).
- Cesto del prefiltro de polipropileno.

#### Aral SP3000 and Baikal SP3000 models

High performance 3000 r.p.m. self-priming suction pumps in cast iron (Aral) and in bronze (Baikal), especially designed for use in seawater. Connections from DN 50-2" to DN 80-3". Flow up to 60m<sup>3</sup>/h at 10 m.w.h. Maximum suction head without foot valve is 4 metres. The motor complies with IP54 protection standards and Class F insulation.

#### Materials:

- Aral models - pump housing, impeller and diffuser in cast iron. Diffusers can also be supplied in bronze if requested.
- Baikal models - pump housing, wheel and diffuser in bronze.
- AISI-316 stainless steel shaft.
- AISI-316 stainless steel spring-loaded mechanical seal (Aral model).
- AISI-316 stainless steel spring-loaded mechanical seal with tungsten carbide contact points (Baikal model).
- Polypropylene pre-filter strainer basket.

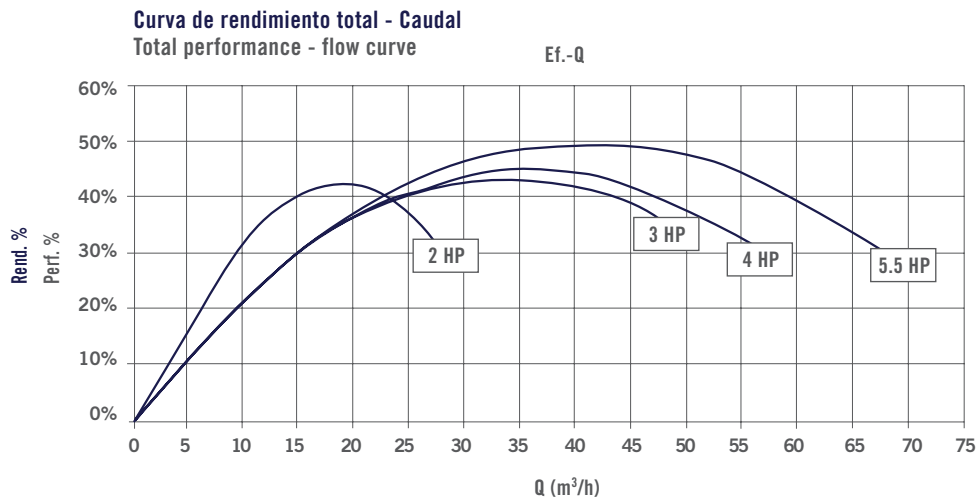
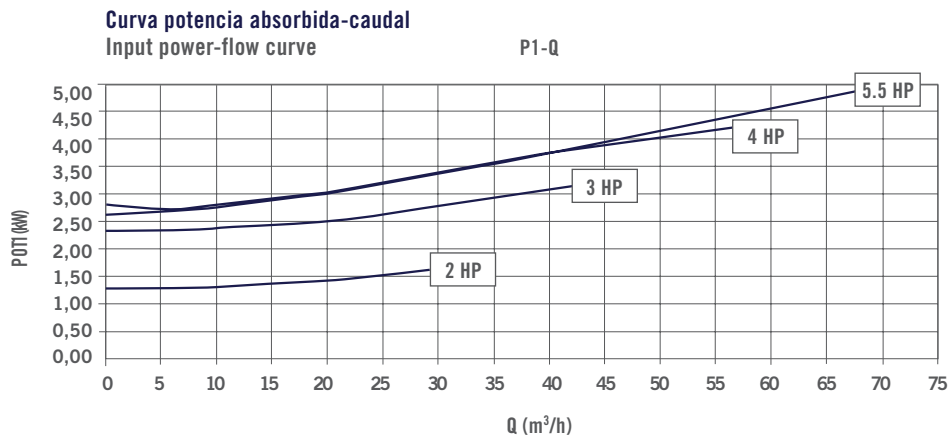
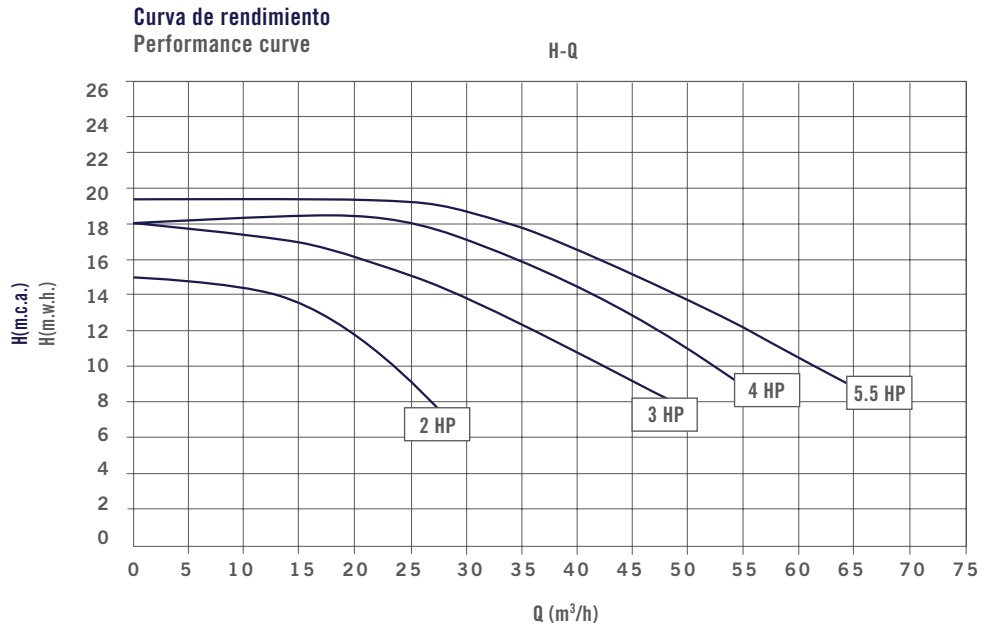


- 1 Salidas roscadas a 1½"; 2"; 2½"; 3" según modelo.
- 2 Cesto de plástico técnico con asa de inox.
- 3 Cuerpo bomba con prefiltro incorporado.
- 4 Rodete equilibrado dinámicamente.
- 5 Motor eurotensión, aislamiento clase F.
- 6 Difusor.

- 1 With 1 ½"; 2"; 2 ½" and 3" threaded outlets.
- 2 Technical plastic strainer basket with stainless steel handle.
- 3 Pump housing with built-in pre-filter.
- 4 Dynamically balanced impeller.
- 5 Eurotension motor, Class F insulation.
- 6 Diffuser.

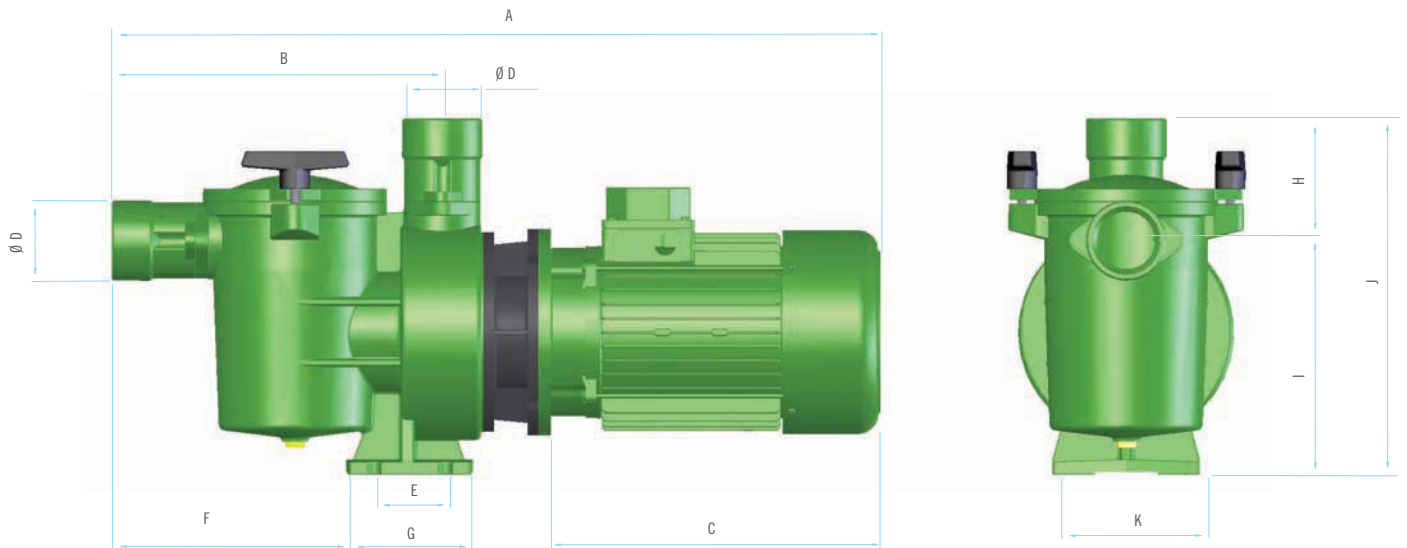
# Información técnica

## Technical information



## Bombas autoaspirantes (SP) Self-Priming Suction Pumps (SP)

### Modelos Aral SP3000 y Baikal SP3000 Aral SP3000 and Baikal SP3000 models



#### Dimensiones Measurements

Aral	Baikal	A	B	C	D	E	F	G	H	I	J	K
01186	01235	723	330	276	50	68	239	120	132	222	354	114
01187	01236	723	330	276	50	68	239	120	132	222	354	114
22645	22646	723	330	276	50	68	239	120	132	222	354	114
01188	01237	743	360	276	65	90	263	140	123	283	406	139
01189	01238	804	382	310	80	90	285	140	123	283	406	139
01190	01239	804	382	310	80	90	285	140	123	283	406	139
01191	01240	804	382	310	80	90	285	140	123	283	406	139
01192	01241	804	382	310	80	90	285	140	123	283	406	139

Medidas en mm  
Sizes in mm

#### Características técnicas Technical data

Aral	Baikal	Tensión Voltage (V)	Intensidad (A) Intensity (A)			Potencia P2 Power		Conexiones Connections	
			220 V II	230 V III	400 V III	kW	CV	D	DN
01186	-	230	-	5,5	-	1,5	2	2"	50
-	01235	230	5,5	-	-	1,5	2	2"	50
01187	01236	230/400	-	5,5	3,2	1,5	2	2"	50
22645	22646	24/42	-	55	32	1,5	2	2"	50
01188	01237	230/400	-	9,6	5,5	2,20	3	2 1/2"	65
01189	01238	230/400	-	12	7	3	4	3"	80
01190	01239	400/690	-	-	7	3	4	3"	80
01191	01240	230/400	-	16	9,1	4	5,5	3"	80
01192	01241	400/690	-	-	9,1	4	5,5	3"	80