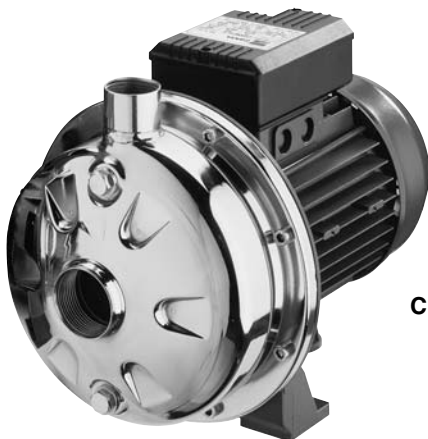


Electrobomba centrífuga monocelular construida en Acero Inoxidable AISI 304 particularmente adecuada para el abastecimiento de agua potable, presurización doméstica, pequeños riegos de jardín, lavado a presión, tratamiento de agua, torres de refrigeración e intercambiadores de calor, incorporada a diferentes tipos de maquinaria industrial.



CDX



CD

PRESTACIONES

- Presión máx. de trabajo: 8 bar.
- Temperatura máx. del líquido vehiculado:
35°C según EN 60335-2-41 para usos domésticos.
60°C para CD(X) 70/05 - 70/07 - 90/10.
90°C para el resto de la gama
CDX: Versión H (alta temperatura): 110°C

MATERIALES CDX

- Cuerpo de bomba, impulsor, difusor y base portacierre: AISI 304
- Eje: AISI 303
- Soporte y carcasa de motor: Aluminio
- Cierre mecánico: Carbón / Cerámica / NBR
- Bajo pedido se puede instalar otros tipos de C. Mecánico.

MATERIALES CD

- Cuerpo de bomba, impulsor, difusor, soporte, base porta cierre, carcasa de motor, eje y tapa ventilador: AISI 304
- Cierre mecánico: Carbón / Cerámica / NBR
- Bajo pedido se puede instalar otros tipos de C. Mecánico.

DATOS TÉCNICOS

- Motor asíncrono, 2 polos y ventilación forzada.
- Aislamiento Clase F
- Protección IP55
- Monofásica 230V ± 10% 50 Hz
- Trifásica 230/400V ± 10% 50 Hz
- Condensador y protección termoamperimétrica de rearme automático incorporados (monofásica)
- DNA: G 1 1/4" (CD(X) 200: G 1 1/2")
- DNI: G 1"

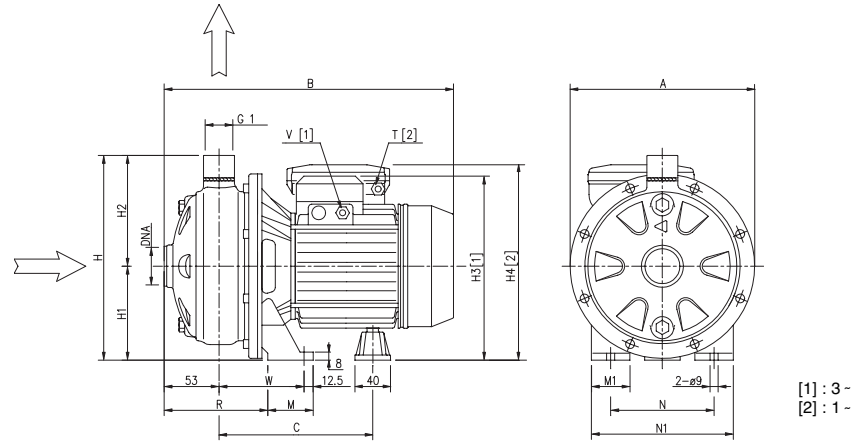
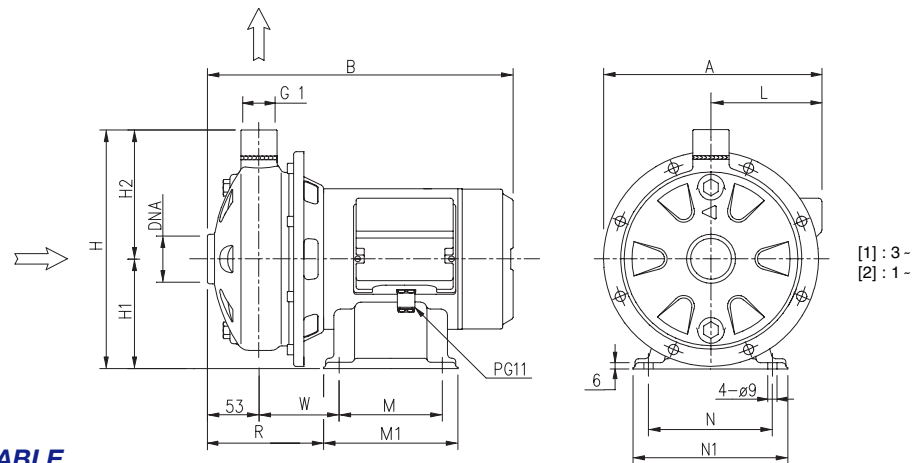


TABLA DE DIMENSIONES

Modelo		Dimensiones (mm)															Peso (kg)			
		A	B	C	H	H1	H2	H3	H4	M	M1	N	N1	R	T	W	DNA	Single-phase	Three-phase	
Monofásica	Trifásica																			
CDXM 70/05	CDX 70/05	208	318	178	229,5	106	123,5	209	215	50	38	120	160	108	PG11	92,5	G 1 ¼	9,1	9,1	
CDXM 70/07	CDX 70/07	208	318	178	229,5	106	123,5	209	215	50	38	120	160	108	PG11	92,5	G 1 ¼	10,4	10,4	
CDXM 90/10	CDX 90/10	208	318	178	229,5	106	123,5	209	215	50	38	120	160	108	PG11	92,5	G 1 ¼	11,9	11,9	
CDXM 120/07	CDX 120/07	208	318	178	229,5	106	123,5	209	215	50	38	120	160	108	PG11	92,5	G 1 ¼	10,4	10,4	
CDXM 120/12	CDX 120/12	208	318	178	229,5	106	123,5	209	215	50	38	120	160	108	PG13,5	92,5	G 1 ¼	12,5	12,5	
CDXM 120/20	CDX 120/20	232	345	199	250	118	132	235	253	55	40	140	180	105,5	PG13,5	95	G 1 ¼	17,2	16,2	
CDXM 200/12	CDX 200/12	208	318	178	229,5	106	123,5	209	215	50	38	120	160	108	PG13,5	92,5	G 1 ½	16,3	11,4	
CDXM 200/20	CDX 200/20	208	345	199	229,5	106	123,5	223	240	55	40	140	180	105,5	PG13,5	95	G 1 ½	15,3	14,2	
CDXM 200/25	CDX 200/25	232	345	199	250	118	132	235	-	55	40	140	180	105,5	-	95	G 1 ½	-	17	



DIMENSIONAL TABLE

Modelo		Dimensiones (mm)													Peso (kg)					
		A		B	H	H1	H2	L		M		M1	N	N1	R	W	DNA			
Monofásica	Trifásica	1~	3~					1~	3~	1~	3~	1~	3~							
CDM 70/05	CD 70/05	210	206	298	229	106	123	106	102	100	100	130	130	120	150	101	63	G 1 ¼	9,4	
CDM 70/07	CD 70/07	210	206	298	229	106	123	106	102	100	100	130	130	120	150	101	63	G 1 ¼	10,8	
CDM 70/12	CD 70/12	218	218	328	250	118	132	102	102	100	100	130	130	120	150	131	93	G 1 ¼	14,1	
CDM 90/10	CD 90/10	210	206	328	229	106	123	106	102	100	100	130	130	120	150	131	93	G 1 ¼	12,4	
CDM 120/07	CD 120/07	210	206	298	229	106	123	106	102	100	100	130	130	120	150	101	63	G 1 ¼	10,7	
CDM 120/12	CD 120/12	206	206	328	229	106	123	102	102	100	100	130	130	120	150	101	63	G 1 ¼	13,3	
CDM 120/20	CD 120/20	226	226	356	250	118	132	110	110	100	100	130	130	120	150	131	93	G 1 ¼	17,3	
CDM 200/12	CD 200/12	206	206	328	229	106	123	102	102	100	100	130	130	120	150	131	93	G 1 ½	12,7	
CDM 200/20	CD 200/20	214	214	356	229	106	123	110	110	120	120	150	150	140	170	133	95	G 1 ½	16,7	
CDM 200/25	CD 200/25	-	226	366	250	118	132	110	-	120	-	150	150	140	170	138	100	G 1 ½	17,4	

CURVA DE CARACTERÍSTICAS (Según ISO 9906 / 2)

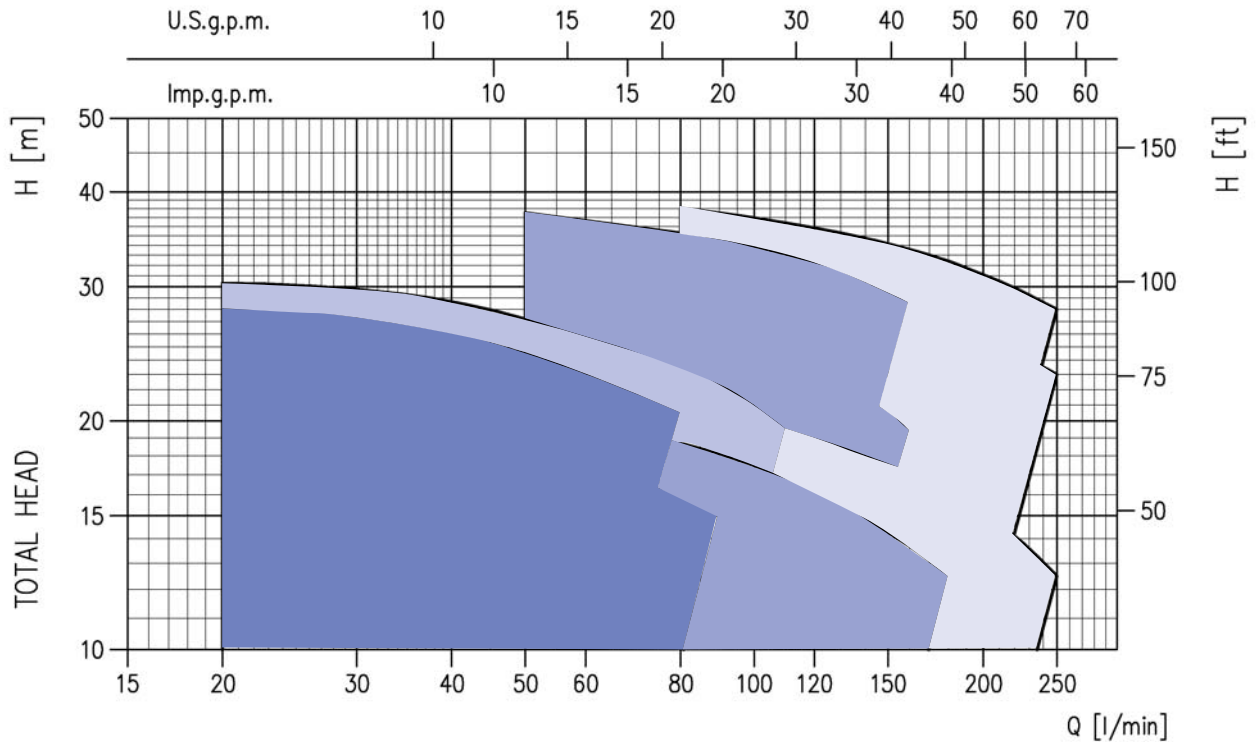


TABLA DE CARACTERÍSTICAS

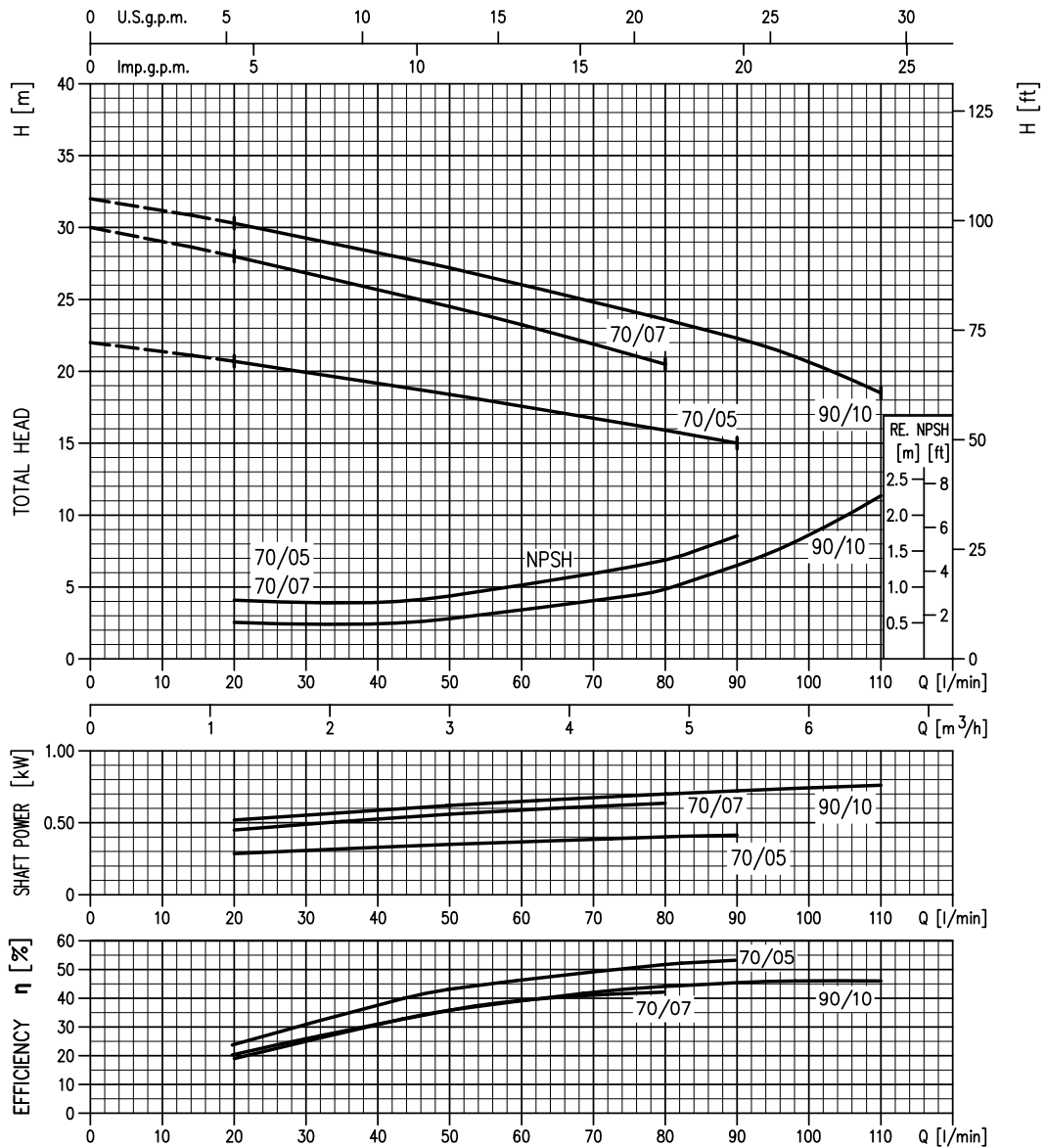
Modelo	kW	Condensador		Intensidad absorbida (A)			l/min m ³ /h	Q=Caudal									
		μF	Vc	Mono-fásica	Trifásica			H=Altura manométrica total en m									
Monofásica 230V 50Hz	Trifásica 230/400V 50Hz				230V	400V		20	50	80	90	110	130	160	180	210	250
								1,2	3	4,8	5,4	6,6	7,8	9,6	10,8	12,6	15
CDXM 70/05	CDX 70/05	0,37	12,5	450	3,1	2,4	1,4	20,7	18,4	15,9	15	-	-	-	-	-	-
CDXM 70/07	CDX 70/07	0,55	16	450	4,6	3,5	2,0	28	24,5	20,5	-	-	-	-	-	-	-
CDXM 90/10	CDX 90/10	0,75	20	450	5,6	4,0	2,3	30,3	27,2	23,6	22,3	19,5	-	-	-	-	-
CDXM 120/07	CDX 120/07	0,55	16	450	4,6	3,2	1,9	-	20,5	18,7	18,1	16,8	15,5	13,7	12,5	-	-
CDXM 120/12	CDX 120/12	0,9	31,5	450	6,9	5,2	3,0	-	29,5	27,1	26,1	24,3	22,4	19,5	-	-	-
CDXM 120/20	CDX 120/20	1,5	40	450	9,3	7,0	4,0	-	37,5	35,3	34,6	33,1	31,4	28,6	-	-	-
CDXM 200/12	CDX 200/12	0,9	31,5	450	6,3	4,7	2,7	-	-	20,6	20,2	19,5	18,5	17,1	16,1	14,6	12,5
CDXM 200/20	CDX 200/20	1,5	40	450	10,7	7,0	4,0	-	-	31	30,6	29,7	28,9	27,5	26,6	25,1	23
CDXM 200/20	CDX 200/25	1,8	-	-	-	8,2	4,8	-	-	38	37,5	36,4	35,3	33,6	32,4	30,5	28



CDX-CD

ELECTROBOMBA CENTRÍFUGA MONOCELULAR AISI 304

CURVAS DE CARACTERÍSTICAS CDX 70-90 series (Según ISO 9906 / 2)

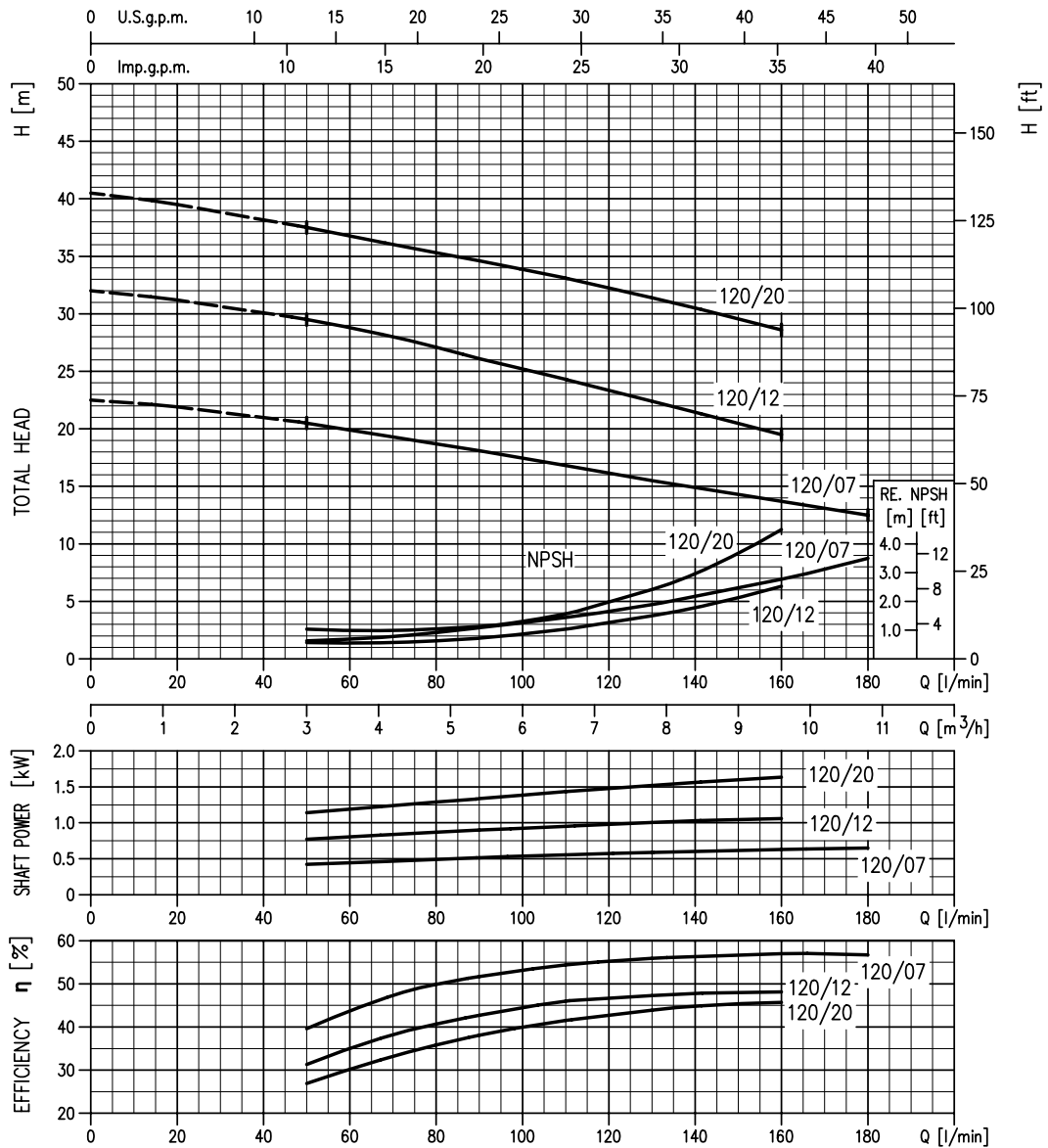




CDX-CD

ELECTROBOMBA CENTRÍFUGA MONOCELULAR AISI 304

CURVAS DE CARACTERÍSTICAS CDX 120 series (Según ISO 9906 / 2)

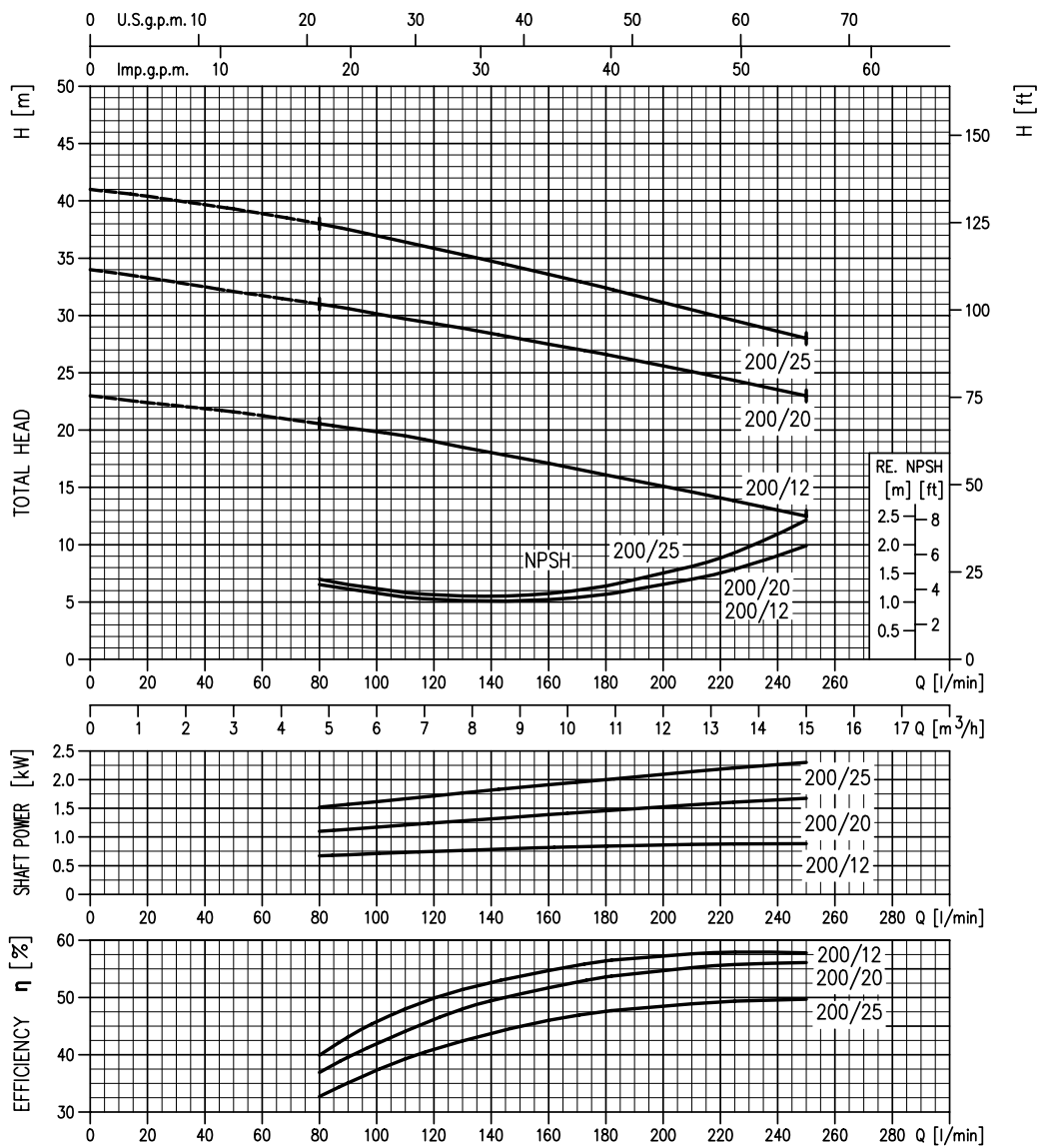




CDX-CD

ELECTROBOMBA CENTRÍFUGA MONOCELULAR AISI 304

CURVAS DE CARACTERÍSTICAS CDX 200 series (Según ISO 9906 / 2)



CURVA DE CARACTERÍSTICAS (Según ISO 9906 / 2)

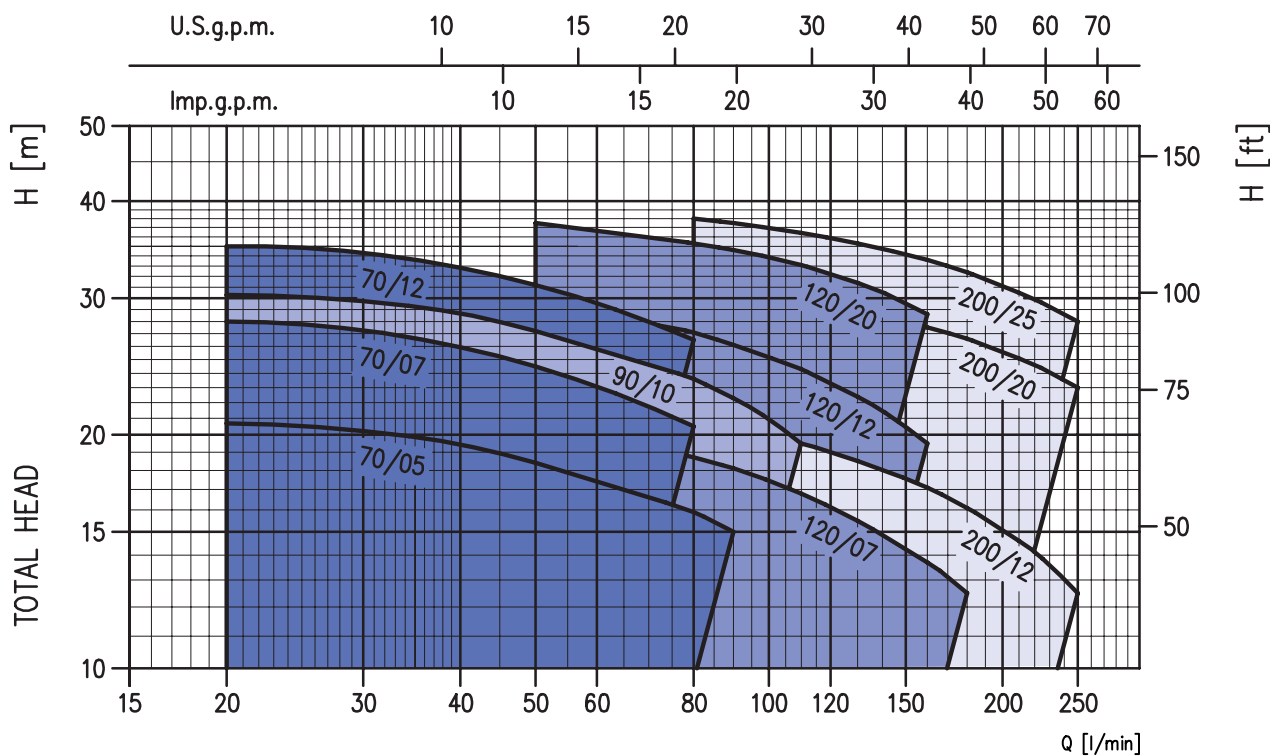
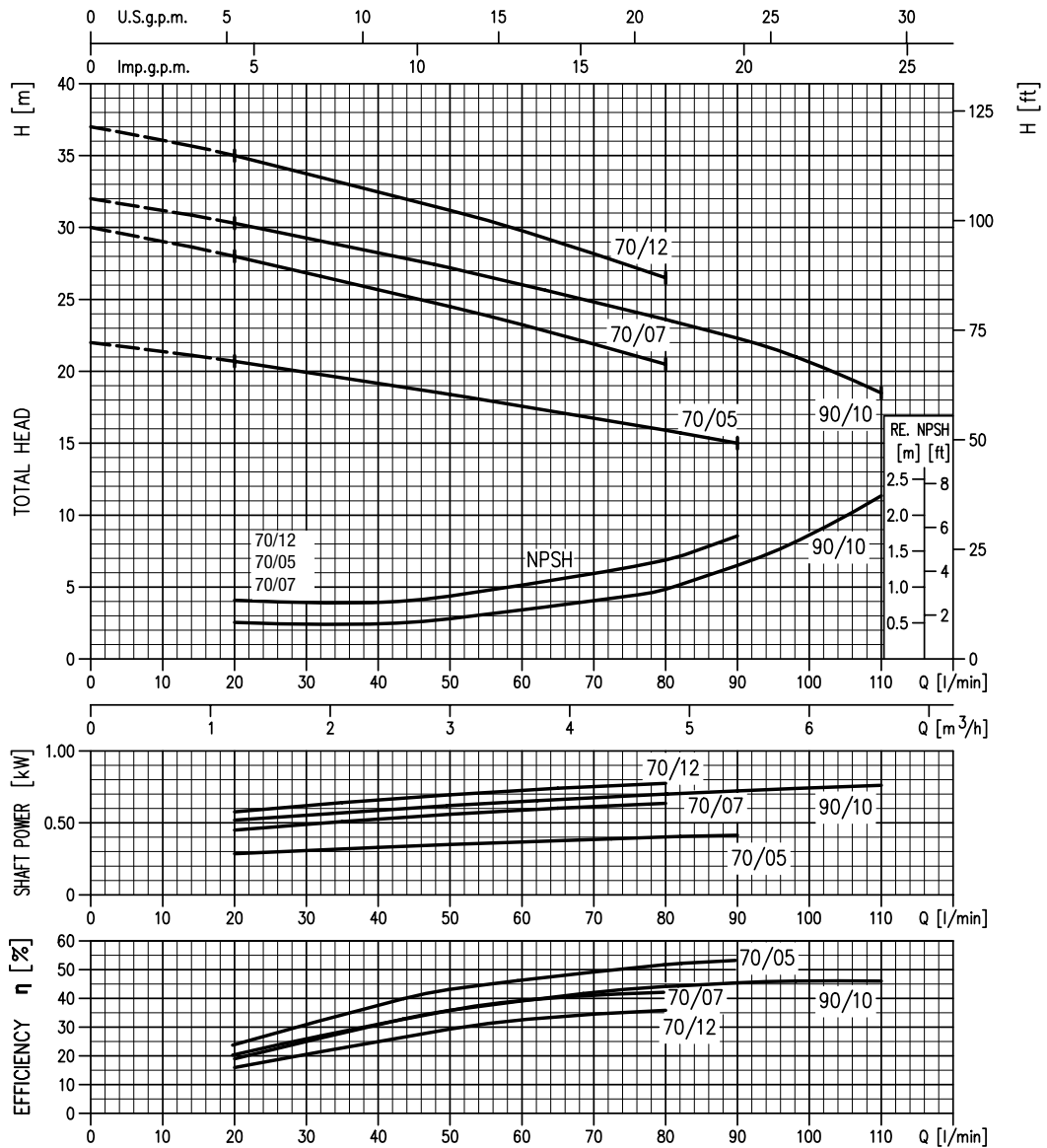


TABLA DE CARACTERÍSTICAS

Modelo	kW	Condensador		Intensidad absorbida (A)			l/min m ³ /h	Q=Caudal										
		Monofásica 230V 50Hz	Trifásica 230/400V 50Hz	μF	V _c	Monofásica		Trifásica		20	50	80	90	110	130	160	180	210
CDM 70/05	0.37			12,5	450	3,1	2,4	1,4	1,2	3	4,8	5,4	6,6	7,8	9,6	10,8	12,6	15
CDM 70/07	0.55			16	450	4,6	3,5	2,0	1,2	3	4,8	5,4	6,6	7,8	9,6	10,8	12,6	15
CDM 70/12	0.9			31,5	450	6,5	5,0	2,9	1,2	3	4,8	5,4	6,6	7,8	9,6	10,8	12,6	15
CDM 90/10	0.75			20	450	5,6	4,0	2,3	1,2	3	4,8	5,4	6,6	7,8	9,6	10,8	12,6	15
CDM 120/07	0.55			16	450	4,6	3,2	1,85	1,2	3	4,8	5,4	6,6	7,8	9,6	10,8	12,6	15
CDM 120/12	0.9			31,5	450	6,9	4,9	2,8	1,2	3	4,8	5,4	6,6	7,8	9,6	10,8	12,6	15
CDM 120/20	1.5			40	450	9,7	7,0	4,0	1,2	3	4,8	5,4	6,6	7,8	9,6	10,8	12,6	15
CDM 200/12	0.9			31,5	450	6,3	4,7	2,7	1,2	3	4,8	5,4	6,6	7,8	9,6	10,8	12,6	15
CDM 200/20	1.5			40	450	9,8	7,0	4,0	1,2	3	4,8	5,4	6,6	7,8	9,6	10,8	12,6	15
CDM 200/25	1.8			-	-	-	8,6	5,0	1,2	3	4,8	5,4	6,6	7,8	9,6	10,8	12,6	15

CURVAS DE CARACTERÍSTICAS CD 70-90 series (Según ISO 9906 / 2)

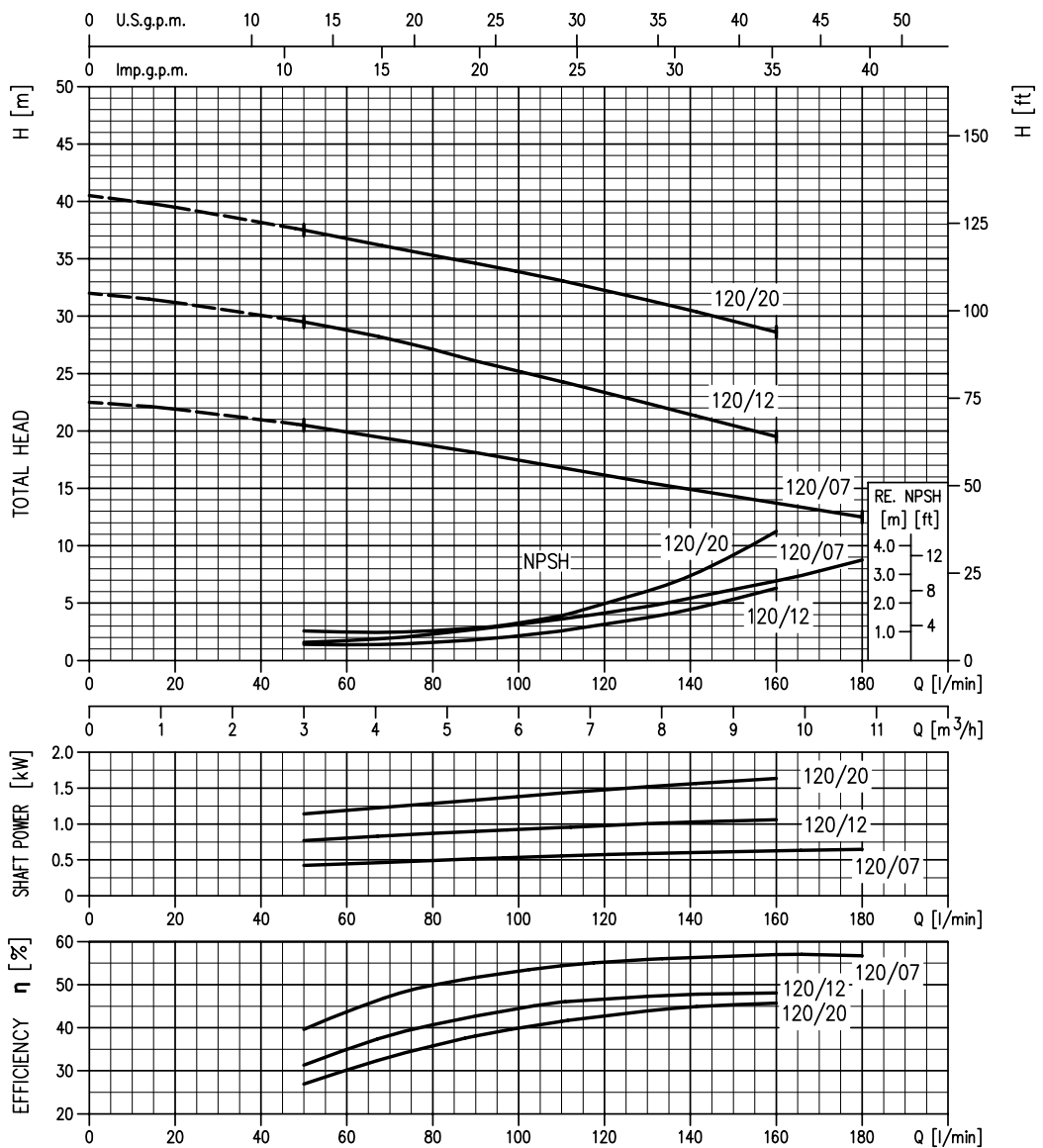




CDX-CD

ELECTROBOMBA CENTRÍFUGA MONOCELULAR AISI 304

CURVAS DE CARACTERÍSTICAS CD 120 series (Según ISO 9906 / 2)





CDX-CD

ELECTROBOMBA CENTRÍFUGA MONOCELULAR AISI 304

CURVAS DE CARACTERÍSTICAS CD 200 series (Según ISO 9906 / 2)

