



## SUMINISTRO HIDRÁULICO EN INSTALACIONES DOMÉSTICAS, CIVILES E INDUSTRIALES



K 30/70 M



K 35/1200 T

Bomba centrífuga monoturbina, ideal en sistemas domésticos, civiles, industriales y agrícolas y para aplicaciones de trasiego, mezcla y riego. Cuerpo bomba y soporte motor de fundición. Rodete de tecnopolímero. Cierre mecánico de carbón/cerámica.

Motor asíncrono cerrado y refrigerado por ventilación externa. Protección termoamperimétrica incorporada y condensador permanente en la versión monofásica. Para la protección del motor trifásico se recomienda montar un dispositivo remoto de protección del motor de acuerdo con las normas vigentes.

**Rango de funcionamiento:** de 1,8 a 96 m<sup>3</sup>/h con altura de elevación de hasta 62 metros.

**Líquido bombeado:** limpio, sin sustancias sólidas ni abrasivas, no agresivo, no viscoso, no cristalizado, químicamente neutro, con características similares al agua.

### Rango de temperatura del líquido:

- de -10°C a +50°C para K 20/41, K 30/70, K 30/100, K 36/100, K 12/200, K 36/200, K 40/200
- de -15°C a +110°C: para el resto de bombas

### Presión máxima de trabajo:

- K 20/41, K 30/70, K 30/100, K 36/100, K 12/200, K 14/400: 6 bar (600kPa)
- K 36/200, K 40/200, K 55/200, K 11/500, K 18/500, K 28/500: 8 bar (800kPa)
- K 40/400, K 50/400, K 30/800, K 40/800, K 50/800, K 20/1200, K 25/1200, K 35/1200: 10 bar (1000kPa)

**Temperatura ambiente máxima:** +40°C.

**Grado de protección:** IP 44.

**Grado de protección caja de conexiones:** IP 55.

**Clase de aislamiento:** F.

## DATOS TÉCNICOS

MODELO	CÓDIGO	PRECIO €	DATOS ELÉCTRICOS						
			ALIMENTACIÓN 50 Hz	P1 MAX kW	P2 NOMINAL		In A	CONDENSADOR	
					kW	HP		µF	Vc
K 20/41 M	102110004	205,00	1 x 230 V ~	0,65	0,37	0,5	3	10	450
K 20/41 T	102110014	199,00	3 x 230 - 400 V ~	0,64	0,37	0,5	2,3/1,3	-	-
K 30/70 M	102110024	269,00	1 x 230 V ~	1,3	0,75	1	6	20	450
K 30/70 T*	60145269	281,00	3 x 230 - 400 V ~	1,2	0,75	1	4,3/2,5	-	-
K 30/70 M-P**	102112024	323,00	1 x 230 V ~	1,3	0,75	1	6	20	450
K 30/100 M	102110042	358,00	1 x 230 V ~	1,6	1,1	1,5	7,1	31,5	450
K 30/100 T*	60145771	371,00	3 x 230 - 400 V ~	1,63	1,1	1,5	5,5/3	-	-
K 36/100 M	102110162	409,00	1 x 230 V ~	2,1	1,85	2,5	8,8	40	450
K 36/100 T*	60145837	388,00	3 x 230 - 400 V ~	2	1,85	2,5	6,9/4	-	-
K 12/200 M	103110004	272,00	1 x 230 V ~	1,05	0,75	1	4,6	20	450
K 12/200 T*	60145307	285,00	3 x 230 - 400 V ~	1,02	0,75	1	3,6/2,1	-	-
K 36/200 T*	60146040	642,00	3 x 230 - 400 V ~	3	2,2	3	9/5,2	-	-
K 40/200 T*	60146050	663,00	3 x 230 - 400 V ~	3,5	3	4	11,1-6,4	-	-
K 55/200 T*	60146064	777,00	3 x 230 - 400 V ~	4,9	4	5,5	16,3-9,4	40	-
K 14/400 M	102130402	501,00	1 x 230 V ~	2,1	1,85	2,5	9,5	-	450
K 14/400 T*	60145845	487,00	3 x 230 - 400 V ~	2,1	1,85	2,5	7,4	-	-
K 11/500 T*	60146044	708,00	3 x 230 - 400 V ~	2,6	2,2	3	9,1-5,8	-	-
K 18/500 T*	60146057	728,00	3 x 230 - 400 V ~	3,4	3	4	10,2-5,9	-	-
K 28/500 T*	60146073	813,00	3 x 230 - 400 V ~	4,5	4	5,5	14,7-8,5	-	-
K 40/400 T*	60146093	1.763,00	3 x 400 V ~ <sup>1</sup>	7	5,5	7,5	11,5	-	-
K 50/400 T*	60146100	1.838,00	3 x 400 V ~ <sup>1</sup>	9,4	7,5	10	15	-	-
K 30/800 T*	60146101	1.871,00	3 x 400 V ~ <sup>1</sup>	8,3	7,5	10	14	-	-
K 40/800 T*	60146110	2.284,00	3 x 400 V ~ <sup>1</sup>	11	9,2	12,5	18	-	-
K 50/800 T*	60146116	2.371,00	3 x 400 V ~ <sup>1</sup>	12,75	11	15	20,5	-	-
K 20/1200 T*	60146102	2.225,00	3 x 400 V ~ <sup>1</sup>	8,9	7,5	10	15,4	-	-
K 25/1200 T*	60146111	2.353,00	3 x 400 V ~ <sup>1</sup>	10	9,2	12,5	18	-	-
K 35/1200 T*	60146117	2.440,00	3 x 400 V ~ <sup>1</sup>	11,4	11	15	19,3	-	-

\* MOTOR IE2

\*\* Bomba predispuesta equipada con presostato, manómetro, cable de alimentación con enchufe y racor de 5 vías para la conexión de un vaso de expansión.

<sup>1</sup> Posibilidad de arranque en estrella

## DATOS TÉCNICOS - VERSIÓN ESPECIAL 1 x 230 V~

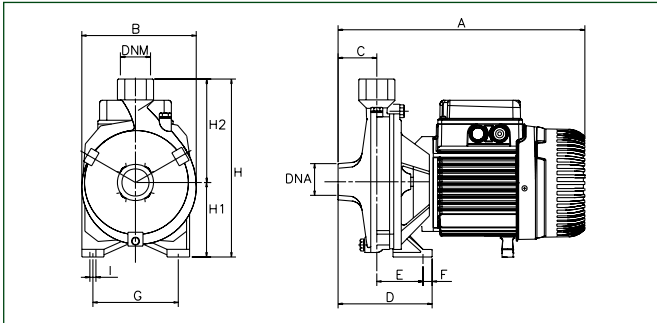
MODELO	CÓDIGO	PRECIO €
K 36/200 M	60152451	969,00
K 40/200 M	60152452	1.001,00
K 55/200 M	60152453	1.173,00
K 11/500 M	60152455	1.068,00
K 18/500 M	60152456	1.100,00
K 28/500 M	60152457	1.228,00

## K - DATOS HIDRÁULICOS

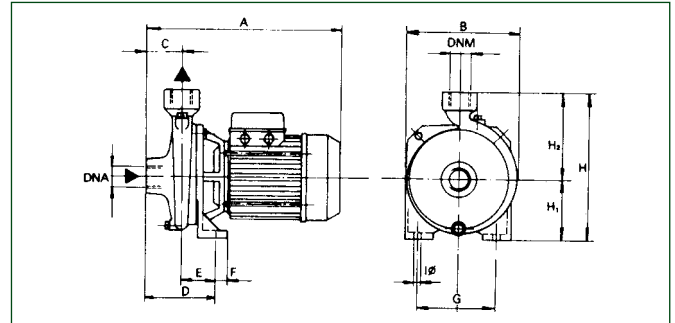
MODELO		P2 NOMINAL		Q m <sup>3</sup> /h	H (m)																								
MONOFÁSICO	TRIFÁSICO	kW	HP		0	0,3	0,6	0,9	1,2	1,8	2,4	3,6	4,8	6	7,2	9	9,6	10,8	12	15	18	24	30	36	42	60	72	84	96
K 20/41 M	K 20/41 M	0,37	0,5	22					20,2	19,4	17	13,5	8																
K 30/70 M	K 30/70 T	0,75	1	31,8					29,5	28,9	27	24,2	19,8	13,5															
K 30/100 M	K 30/100 T	1,1	1,5	29,2					29	28,8	28	26,8	25,3	22,5	21,5	18,5													
K 36/100 M	K 36/100 T	1,85	2,5	34,9					34,8	34,6	34	33	32	29,8	29	26,5													
K 12/200 M	K 12/200 T	0,75	1	18,4					17,2	16,5	16	15,3	14,7	13,5	13,1	12,3	11,4	8,9	5,5										
K 36/200 M*	K 36/200 T*	2,2	3	36,6							36	35,5	35	34	33,3	32,5	31,5	28	23,5										
K 40/200 M*	K 40/200 T*	3	4	41,3							41	40,5	40	39	38,8	38	37	33,5	29										
K 55/200 M*	K 55/200 T*	4	5,5	54								54	53,9	53,2	53	52	51,5	48,5	45										
K 14/400 M	K 14/400 T	1,85	2,5	19													18,8	18,5	18	16,3	13,8	10							
K 11/500 M	K 11/500 T	2,2	3	24,5													22,5	21,5	20	16,5	11,5	6,5							
K 18/500 M	K 18/500 T	3	4	29,6													29,2	28,5	27,4	24	19,5	13,8							
K 28/500 M	K 28/500 T	4	5,5	35													34,5	34	32,8	29,3	25,2	20							
-	K 40/400 T*	5,5	7,5	50,5													49	48	45	37	24								
-	K 50/400 T*	7,5	10	62													61	60	59	54,5	46								
-	K 30/800 T*	7,5	10	44																42	40	38	35	21,5					
-	K 40/800 T*	9,2	12,5	51,5																50	48	47	43,5	32,5	21				
-	K 50/800 T*	11	15	58																56,5	55	53,5	51	41	31				
-	K 20/1200 T	7,5	10	37,5																36,5	36	35	34	30	26	21	15		
-	K 25/1200 T*	9,2	12,5	40,7																39	38,5	38	37	33,5	30	25	18		
-	K 35/1200 T*	11	15	45																		43	42,5	38,5	35	31,5	27		

\*DISPONIBLE MODELO KE CON VARIADOR DE VELOCIDAD MCE

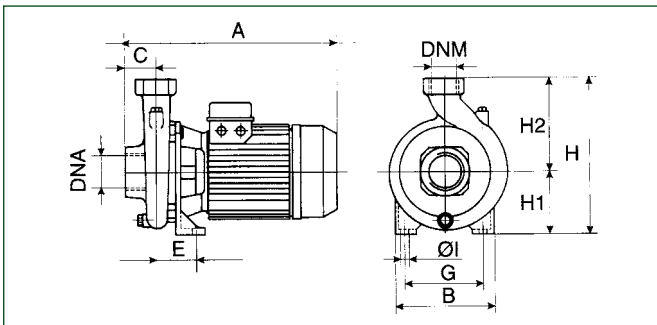
**K 20/41 - 30/70 - 12/200**



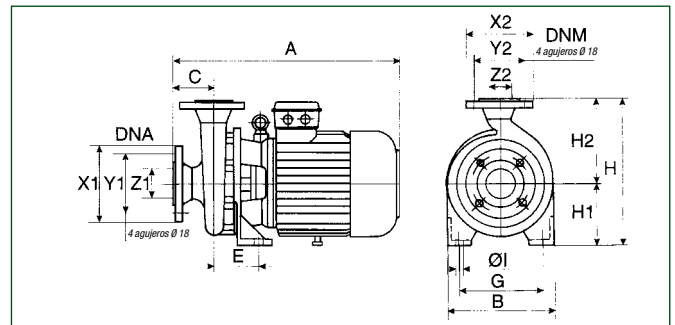
**K 30/100 - 36/100**



**K 36/200 - 40/200 - 55/200  
14/400 - 11/500 - 18/500 - 28/500**



**K 40/400 - 50/400 - 30/800 - 40/800  
50/800 - 20/1200 - 25/1200 - 35/1200**



MODELO	A	B	C	D	E	G	ØI	H	H1	DNA	DNM	PESO KG	CANT. x PALÉ
K 20/41	275	160	50	100	50	110	9	205	85	1" G	1" G	10	39
K 30/70	300	185	50	108	58	140	9	235	100	1" G	1" G	13,9	30
K 30/100	333	200	50	114	64	140	9	255	105	1 1/2" G	1" G	18,5	21
K 36/100	333	200	50	114	64	140	9	255	105	1 1/2" G	1" G	23,3	18
K 12/200	312	169	45	114	69	110	9	218	85	1 1/2" G	1 1/2" G	13,7	30
K 36/200	425	250	55	-	86	175	14	320	135	2" G	1 1/4" G	33,1	18
K 40/200	425	250	55	-	86	175	14	320	135	2" G	1 1/4" G	34,9	18
K 55/200	425	250	55	-	86	175	14	320	135	2" G	1 1/4" G	39	18
K 14/400	430	200	62	-	74	120	11	270	105	2" G	2" G	24,5	18
K 14/400	358	200	62	-	74	120	11	270	105	2" G	2" G	22	21
K 11/500	440	240	62	-	100	155	14	312	132	2 1/2" G	2" G	34,2	18
K 18/500	440	240	62	-	100	155	14	312	132	2 1/2" G	2" G	36,6	18
K 28/500	440	240	62	-	100	155	14	312	132	2 1/2" G	2" G	40,6	18
K 40/400	560	273	100	-	110	212	14	360	160	65	50	79	6
K 50/400	560	273	100	-	110	212	14	360	160	65	50	87	6
K 30/800	600	273	100	-	110	212	14	385	160	80	65	91	6
K 40/800	600	273	100	-	110	212	14	385	160	80	65	95	6
K 50/800	600	273	100	-	110	212	14	385	160	80	65	105	6
K 20/1200	600	273	100	-	110	212	14	385	160	80	65	88	6
K 25/1200	600	273	100	-	110	212	14	385	160	80	65	94	6
K 35/1200	600	273	100	-	110	212	14	385	160	80	65	100	6